

HiFi ENGINE[®]

For more Hi-Fi manuals and set-up information
please visit www.hifiengine.com

STUDER REVOX

A77

BEDIENUNGSANLEITUNG
OPERATING INSTRUCTIONS
MODE D'EMPLOI



Wir danken Ihnen für das Vertrauen, das Sie uns mit der Wahl einer Tonbandmaschine A77 entgegengebracht haben.

Bitte beachten Sie vor Inbetriebnahme die "Wichtigen Hinweise" sowie die "Einführung".

Die Abschnitte 1 bis 4 sind dazu bestimmt, Sie mit den Funktionen der einzelnen Bedienungselemente vertraut zu machen. Auf den Seiten 4 bis 7 sind Übersichtsbilder mit sämtlichen Indexnummern zu finden.

Der technische Anhang befindet sich im letzten Abschnitt dieser Anleitung.

Your confidence in REVOX products as evidenced by your choice of our model A77 tape recorder is very much appreciated.

Before trying to operate the recorder for the first time, please read carefully the sections "important notes" and "introduction".

The information contained in sections 1 to 4 is intended to acquaint you in detail with the functions of the various operating controls. Each control is identified by an index number which can be seen from the illustrations contained on pages 4 to 7.

A technical annex forms the closing section of this operating manual.

Nous vous remercions de la confiance que vous nous avez témoignée par l'achat du magnétophone stéréophonique REVOX A77.

Avant de mettre en service votre appareil pour la première fois, veuillez consulter les "Avis importants" ainsi que "l'introduction".

Les informations contenues dans les chapitres 1 à 4 vous permettront de vous familiariser avec les différents organes de commande. Aux pages 4 à 7 se trouve le répertoire avec les numéros de chapitres.

Vous trouverez l'appendice technique à la fin du mode d'emploi.

Wichtige Hinweise

Schützen Sie die Tonbandmaschine vor grosser Hitze und vor Feuchtigkeit.

Vor dem Öffnen des Gerätes ist unbedingt zuerst der Netzstecker zu ziehen. In diesem Zusammenhang machen wir Sie auf die Garantiebestimmungen aufmerksam.

Beim schnellen Umspulen dürfen die rotierenden Bandspulen nicht berührt werden.

Die Tonbandmaschine A77 darf nur an *Wechselspannungsnetze* angeschlossen werden.

Important notes

Protect your tape recorder from excessive heat and humidity.

Disconnect the recorder from the electric power line before removing it from its case. In this connection, we draw your attention to the general conditions of warranty.

Do not touch the rotating tape reels during any of the fast wind modes.

Be sure to connect the A77 tape recorder to *AC mains supplies only*.

Avis importants

Protégez votre appareil de la chaleur et de l'humidité.

Avant toute intervention à l'intérieur de l'appareil, il est impératif de retirer la fiche secteur. Nous vous rappelons à ce sujet les clauses de garantie.

Pendant le bobinage rapide, veillez à ne pas toucher les bobines tournant à grande vitesse.

Le magnétophone A77 ne peut être alimenté qu'en *courant alternatif*.

Garantie

Für Geräte, die in den Ländern *Belgien, BR-Deutschland, Frankreich* und *Schweiz* zum Verkauf gelangen, gibt es eine spezielle Garantie-Anforderungskarte, die entweder dem Gerät beiliegt oder sich in einer Plastik-Tasche an der Aussenseite der Verpackung befindet. Sollte diese Karte fehlen, so wird Ihr Händler oder die für das Verkaufsland zuständige Vertretung diese gerne für Sie besorgen.

Die Anforderungskarte ist an die für das Verkaufsland zuständige Vertretung einzusenden, worauf Sie in Kürze Ihren "Garantie-Ausweis" zugesandt erhalten.

Die Garantie ist nur im Lande des Kaufes gültig. Wir machen Sie darauf aufmerksam, dass unsachgemässe Eingriffe in das Gerät uns von jeglicher Verpflichtung befreien.

Dealers warranty

Your dealer and his national distributor warrant that your recorder is free from defects in materials and workmanship. Please, ask your dealer for proper certification.

The warranty is not valid outside the country of purchase. Please, be reminded that unauthorized repairs will render any warranty nil and void.

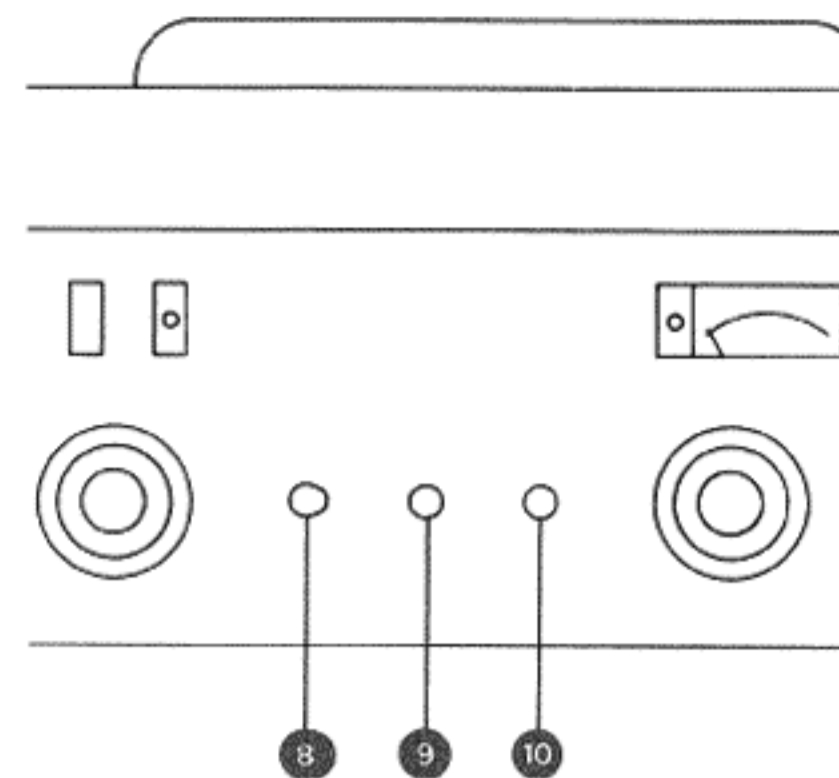
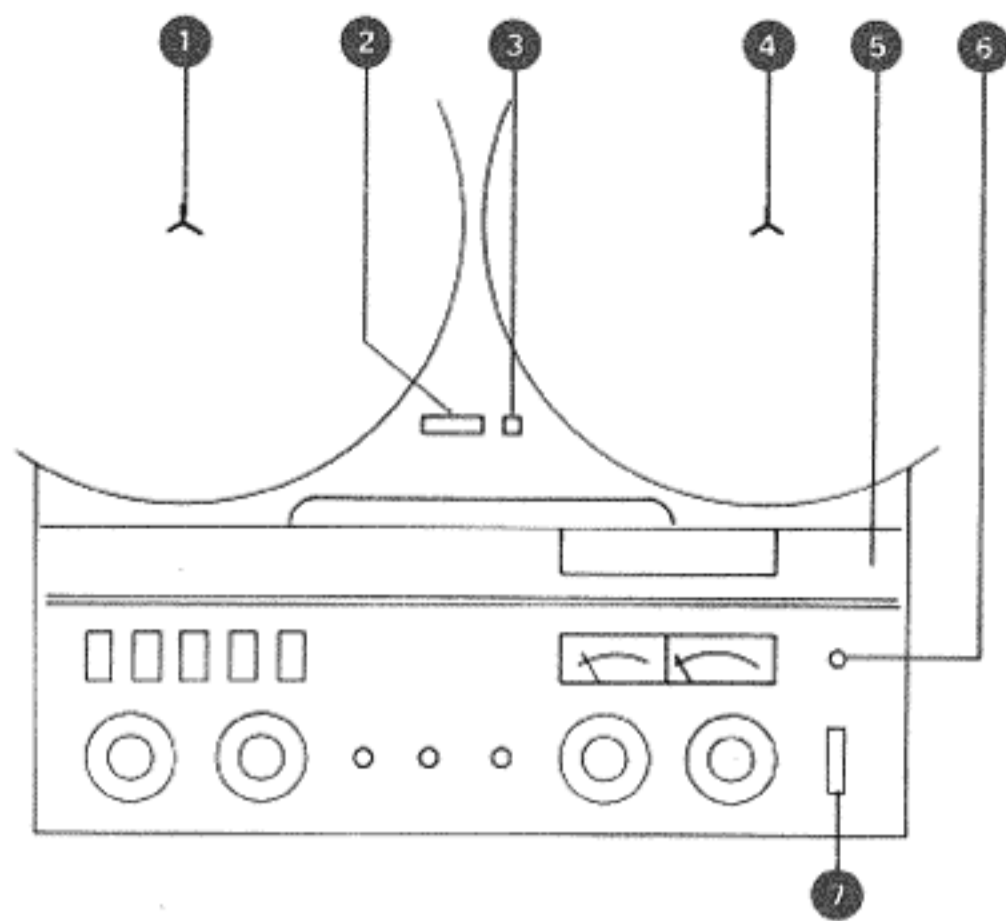
Garantie

Pour tous les appareils vendus en *Belgique, RFA, France* et *Suisse*, vous trouverez, soit à l'intérieur de l'emballage soit dans une pochette plastique fixée à l'extérieur, un formulaire de demande de garantie. Si ce dernier devait manquer, votre fournisseur ou l'agent officiel du pays d'achat se feront un plaisir de vous le procurer.

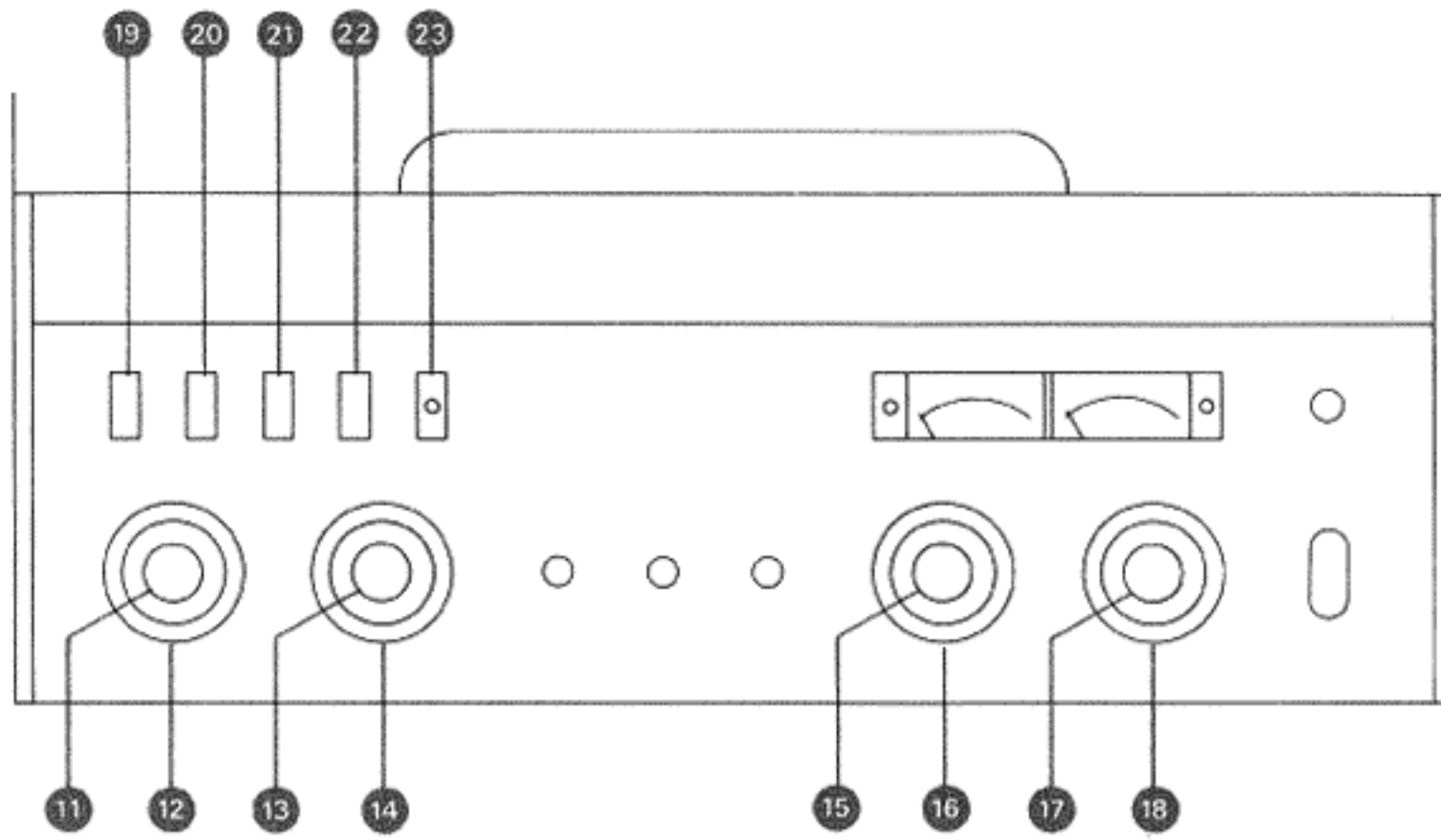
Envoyez le formulaire à l'agence officielle du pays d'achat, vous recevrez en retour votre carte de garantie dans les plus brefs délais.

La garantie n'est valable que dans le pays où a lieu l'achat. Nous vous rendons attentif au fait que toute intervention non autorisée dans l'appareil nous libère de toute obligation.

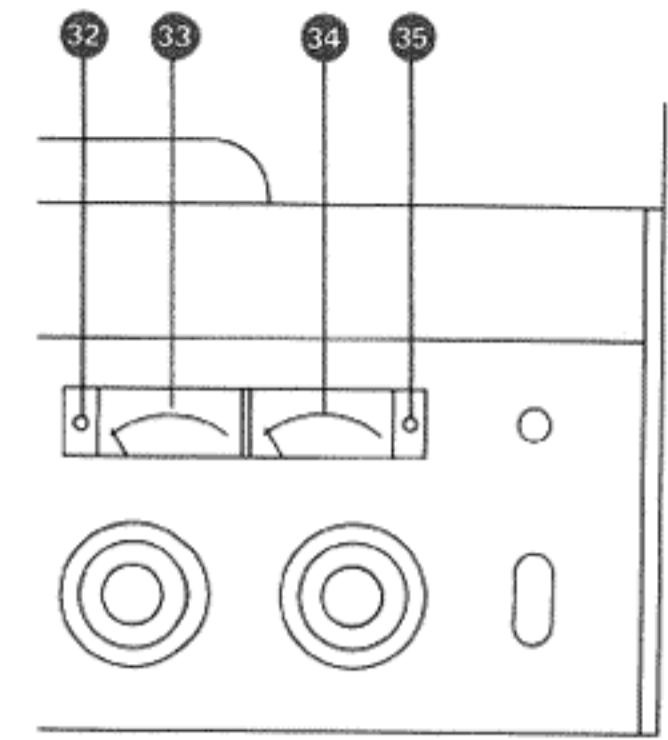
Inhaltsverzeichnis			Contents			Répertoire		
1.	Einführung	7	1.	Introduction	7	1.	Introduction	7
1.1.	Kontrolle vor dem ersten Einschalten	7	1.1.	Checks prior to first operation	7	1.1.	Avant de mettre sous tension	7
1.2.	Einschalten	8	1.2.	Switching on	8	1.2.	Mise sous tension	8
1.3.	Bandgeschwindigkeit	8	1.3.	Selection of tape speed	8	1.3.	Vitesse de défilement	8
1.4.	Einlegen des (unbespielten) Tonbandes	8	1.4.	Loading the recorder with blank tape	8	1.4.	Mise en place de la bande	8
1.5.	Zählwerk	9	1.5.	Tape counter	9	1.5.	Compteur	9
1.6.	Laufwerkfunktionen	9	1.6.	Operating modes	9	1.6.	Fonctions mécaniques	9
2.	Eingangsteil – Mischpult	12	2.	Input section – audio mixer	12	2.	Entrées – pupitre de mélange	12
2.1.	Eingänge – Anschlüsse	12	2.1.	Input connectors	12	2.1.	Raccordement des entrées	12
2.2.	Eingangswahlschalter	13	2.2.	Input selectors	13	2.2.	Sélecteur d'entrée	13
2.3.	Eingangsregler	14	2.3.	Record level controls	14	2.3.	Réglage des entrées	14
2.4.	Aussteuerungsanzeige	14	2.4.	Record level metering	14	2.4.	Niveau de modulation	14
3.	Ausgänge	16	3.	Outputs	16	3.	Sorties	16
3.1.	Ausgänge SPEAKERS	16	3.1.	Outputs SPEAKERS	16	3.1.	Sorties haut-parleur	16
3.2.	Ausgänge OUTPUT	16	3.2.	Line OUTPUT	16	3.2.	Sorties OUTPUT	16
3.3.	RADIO-Ausgang	17	3.3.	RADIO output	17	3.3.	Sortie RADIO	17
3.4.	Kopfhörer-Ausgang PHONES	17	3.4.	Output PHONES	17	3.4.	Sortie casque PHONES	17
4.	Wiedergabe – Abhören	18	4.	Playback monitoring	18	4.	Lecture – Ecoute	18
4.1.	Vor/Hinterband-Schalter	18	4.1.	Before/After tape monitor switch	18	4.1.	Commutateur lecture/direct	18
4.2.	Wiedergabe-Funktions-Schalter	18	4.2.	MONO/STEREO mode selector	18	4.2.	Sélecteur du mode de reproduction	18
4.3.	Wiedergabe-Lautstärke VOLUME	20	4.3.	Replay VOLUME control	20	4.3.	Volume d'écoute	20
4.4.	BALANCE-Regler	20	4.4.	BALANCE control	20	4.4.	BALANCE	20
4.5.	Zusammenfassung: Wiedergabe	20	4.5.	Summary: replay	20	4.5.	Fonction: lecture	20
5.	Aufnahme	22	5.	Recording	22	5.	Enregistrement	22
5.1.	Mono-Aufnahme	22	5.1.	Monophonic recording	22	5.1.	Enregistrement monophonique	22
5.2.	Stereo-Aufnahme	23	5.2.	Stereophonic recording	23	5.2.	Enregistrement stéréophonique	23
5.3.	Aufnahmetaste REC	24	5.3.	RECORD button	24	5.3.	Touche d'enregistrement REC	24
5.4.	Abhören	24	5.4.	Monitoring	24	5.4.	Ecoute de contrôle	24
6.	Wiedergabe	25	6.	Playback	25	6.	Lecture	25
7.	Automatischer Bandstop	26	7.	Automatic tape stop	26	7.	Arrêt automatique	26
7.1.	Stop bei Bandunterbrechung	26	7.1.	Stop due to tape breakage	26	7.1.	Arrêt par rupture de bande	26
7.2.	Stop an freigewählter Bandstelle	26	7.2.	Stop at a preselected point	26	7.2.	Arrêt programmé	26
8.	Tricktechnik	27	8.	Special recording techniques	27	8.	Effets spéciaux	27
8.1.	Allgemeines	27	8.1.	General	27	8.1.	Généralités	27
8.2.	Duoplay	28	8.2.	Duo play	28	8.2.	Duoplay	28
8.3.	Simultanaufzeichnung	29	8.3.	Simultaneous recording	29	8.3.	Enregistrement simultané	29
8.4.	Multiplayback-Technik	30	8.4.	Multiplay recording	30	8.4.	Multiplay	30
8.5.	Echo-Schaltungen	33	8.5.	Echo effects	33	8.5.	Echo	33



9.	Sonderausführungen	36	9.	Special versions	36	9.	Exécutions spéciales	36
9.1.	HS-Ausführung (19/38 cm/s) der A77	36	9.1.	High-speed version (19/38 cm/s) of the model A77	36	9.1.	Exécution A77 HS (19/38 cm/s)	36
9.2.	Dolby-Ausführung der A77	36	9.2.	Dolby version of the model A77	36	9.2.	Exécution A77 Dolby B	36
10.	Tonband-Montagen	41	10.	Tape editing	41	10.	Montage de la bande	41
11.	Fernsteuerung	41	11.	Remote control	41	11.	Commande à distance	41
12.	Diasteuerung	42	12.	Slide synchronization	42	12.	Synchronisation de diapositives	42
13.	Wartung	42	13.	Maintenance	42	13.	Entretien	42
14.	Pflege der Tonbänder	43	14.	Handling and storage of magnetic recording tape	43	14.	Soins des bandes magnétiques	43
15.	Technischer Anhang	44	15.	Technical annex	44	15.	Appendice technique	44



A	Laufwerk	A	Tape transport mechanism	A	Mécanisme
①	Linker Wickelteller	①	Left hand reel support	①	Bobine gauche
②	Vierstelliges Bandzählwerk	②	Four digit tape counter	②	Compteur à 4 chiffres
③	Zählwerk-Rückstelltaste	③	Counter reset button	③	Touche de mise à zéro du compteur
④	Rechter Wickelteller	④	Right-hand reel support	④	Bobine droite
⑤	Abdeckklappe, versenkbar	⑤	Front cover, hinged	⑤	Cache escamotable
⑥	Betriebsanzeige	⑥	Pilot light	⑥	Lampe témoin de mise sous tension
⑦	Schalter für Netz, Bandgeschwindigkeit, Spulengröße	⑦	POWER switch, selects tape speed and tape tension	⑦	Commutateur de mise sous tension, du choix de la vitesse et du diamètre des bobines
⑧	Kopfhörer-Ausgang	⑧	Headphone jack	⑧	Sortie stéréophonique pour casque
⑨	Mikrofoneingang Kanal I	⑨	MICROPHONE input channel I	⑨	Entrée micro (canal I)
⑩	Mikrofoneingang Kanal II	⑩	MICROPHONE input channel II	⑩	Entrée micro (canal II)
B	Reglerfeld	B	Operating controls	B	Réglage
⑪	Lautstärkereglер	⑪	VOLUME control	⑪	Potentiomètre de volume
⑫	Wiedergabe-Funktions-Schalter	⑫	MONO/STEREO mode selector	⑫	Sélecteur du mode de reproduction
⑬	Balanceregler	⑬	BALANCE control	⑬	Balance
⑭	Vor-Hinterband-Schalter	⑭	Before/after tape monitor switch	⑭	Commutateur lecture/direct
⑮	Aufnahmereglер Kanal I	⑮	Record LEVEL CONTROL channel I	⑮	Potentiomètre d'enregistrement canal I
⑯	Eingangswahlschalter Kanal I	⑯	Input selector channel I	⑯	Sélecteur d'entrée canal I
⑰	Aufnahmereglер Kanal II	⑰	Record LEVEL CONTROL channel II	⑰	Potentiomètre d'enregistrement canal II
⑱	Eingangswahlschalter Kanal II	⑱	Input selector channel II	⑱	Sélecteur d'entrée canal II
C	Laufwerkstasten	C	Tape motion controls	C	Touches du mécanisme
⑲	Rückspulen, schnell	⑲	Fast rewind	⑲	Rebobinage
⑳	Vorspulen, schnell	⑳	Fast forward	⑳	Avance rapide
㉑	Wiedergabe	㉑	Replay	㉑	Lecture

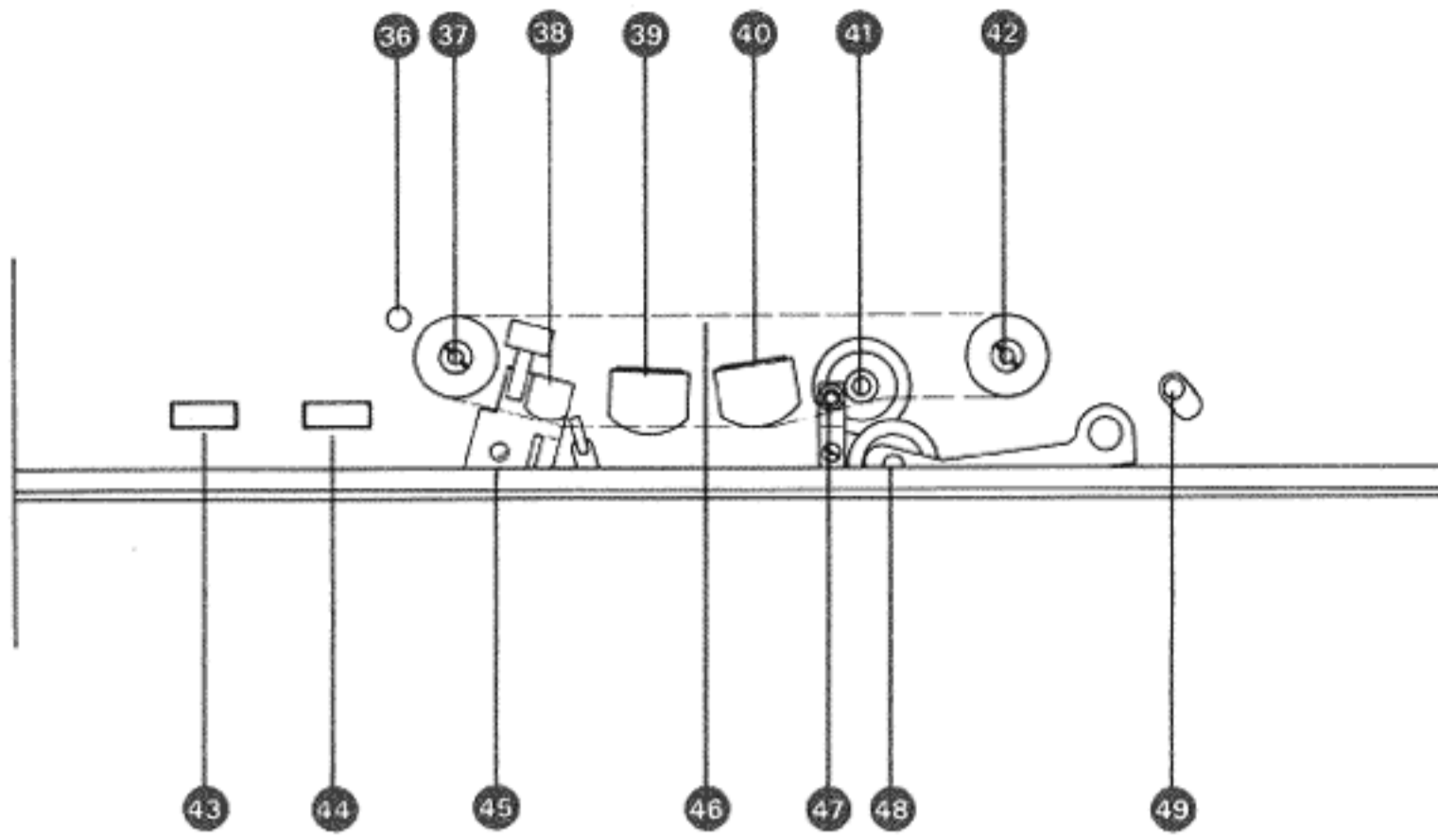


②②	Stop	②②	Stop	②②	Stop
②③	Aufnahme (gleichzeitig mit Taste ②①)	②③	Record (in conjunction with button ②①)	②③	Enregistrement (simultanément avec la touche ②①)

D	Anschlussleiste	D	Connector strip	D	Panneau de raccordement
②④	Blindstecker Fernsteuerung	②④	Dummy plug for remote control socket	②④	Fiche court-circuit commande à distance
②⑤	Laufwerk-Fernsteueranschluss	②⑤	REMOTE CONTROL socket	②⑤	Prise pour commande à distance
②⑥	Lautsprecher-Ausgänge, DIN	②⑥	SPEAKER output sockets as per DIN	②⑥	Sorties haut-parleurs DIN
②⑦	Universal-Eingang, Cinch	②⑦	AUXILIARY inputs via phono sockets	②⑦	Entrée auxiliaire, CINCH
②⑧	Mikrofon-Eingang, Cinch	②⑧	MICROPHONE inputs via phono sockets	②⑧	Entrée micro, CINCH
②⑨	DIN-Ein- und -Ausgang RADIO	②⑨	RADIO in- and outputs via DIN socket	②⑨	Prise normalisée 5 pôles (entrée et sortie stéréo)
③①	Ausgangs-Buchsen, Cinch	③①	OUTPUTS via phono sockets	③①	Sortie CINCH
③②	Netz-Apparatesteckdose	③②	Receptacle for electric mains input	③②	Prise pour câble secteur

E	Aufnahmekontrolle	E	Record controls	E	Commandes d'enregistrement
③②	Aufnahmevorwahltaste Kanal I	③②	Record preselector button CHANNEL I	③②	Présélection d'enregistrement canal I
③③	Aussteuerungsinstrument Kanal I	③③	Volume-Unit meter channel I	③③	Contrôle de niveau canal I
③④	Aussteuerungsinstrument Kanal II	③④	Volume-Unit meter channel II	③④	Contrôle de niveau canal II
③⑤	Aufnahmevorwahltaste Kanal II	③⑤	Record preselector button channel II	③⑤	Présélection d'enregistrement canal II

F	Kopfträger	F	Magnetic head assembly	F	Support de têtes
③⑥	Bandzug-Ausgleichshebel	③⑥	Tape tension compensating feeler	③⑥	Tendeur de bande
③⑦	Linke Umlenkrolle (Kugellager)	③⑦	Left-hand guide roller (ball bearing)	③⑦	Guide de bande gauche (rotatif)
③⑧	Löschkopf	③⑧	Erase head	③⑧	Tête d'effacement
③⑨	Aufnahmekopf	③⑨	Recording head	③⑨	Tête d'enregistrement
④①	Wiedergabekopf	④①	Playback head	④①	Tête de lecture
④②	Tonwelle (Bandantrieb)	④②	Capstan shaft	④②	Axe de cabestan (entraînement de la bande)



④②	Rechte Umlenkrolle (fest)	④②	Right-hand tape guide (stationary)	④②	Guide de bande droit (fixe)
④③	Schalter für Endverstärker	④③	SPEAKERS OFF button	④③	Touche de déclenchement des amplificateurs de haut-parleurs
④④	Schalter für Wickelmotoren	④④	SPOOLING MOTORS OFF button	④④	Touche de déclenchement des moteurs de bobinage
④⑤	Lämpchen des photoelektrischen Bandendschalters	④⑤	Lamp of photoelectric end-of-tape switch	④⑤	Lampe d'arrêt automatique (photo-électrique)
④⑥	Klebeschiene	④⑥	Splicing groove	④⑥	Glissière de collage
④⑦	Bandführung	④⑦	Tape guide	④⑦	Guide de bande central (fixe)
④⑧	Andruckrolle, Andruckarm	④⑧	Pinch roller and pinch roller arm	④⑧	Galet presseur
④⑨	Cutter-Hebel	④⑨	Editing lever	④⑨	Levier de montage

1. Einführung

Die Einführung soll die verschiedenen Schaltelemente der Tonbandmaschine A77 und deren Funktion erklären und zeigt die unterschiedlichen Betriebszustände.

Die Tonbandmaschine kann horizontal, vertikal oder auch in Schräglage betrieben werden. Für horizontalen Betrieb sind die Füße abnehmbar.

Es empfiehlt sich, die ganze Einführung durchzulesen und die entsprechenden Bedienungshandgriffe analog hierzu an der Maschine zu vollführen.

1. Introduction

This introduction intends to explain the various operating modes of the A77 tape recorder as well as the functions of each individual operating control.

The tape recorder may be operated horizontally, vertically or at an inclined position. For horizontal operation the footstrips may be removed.

It is suggested that you read carefully through the section "introduction" while simultaneously performing the manipulations described therein.

1. Introduction

L'introduction décrit les organes de commande, leurs fonctions, ainsi que les états d'utilisation de l'appareil.

Le magnétophone peut fonctionner en position verticale, horizontale ou inclinée.

Il est possible d'enlever les pieds de l'appareil en position horizontale.

Pour profiter pleinement de cette notice, nous vous conseillons de la lire en effectuant les manipulations correspondantes sur la machine.

1.1. Kontrolle vor dem ersten Einschalten

Der Netzspannungswähler auf der Rückseite der Maschine (hinter der Klappe) ist darauf zu kontrollieren, ob die Einstellung mit der vorhandenen Netzspannung übereinstimmt. Mit einem Geldstück ist der Spannungswähler gegebenenfalls so zu drehen, dass die richtige Netzspannung an der Markierung steht. Die Netzsicherung ist entsprechend auszutauschen:

Werte der Netzsicherung:	
220 . . . 250 Volt	0,5 AT
110 . . . 150 Volt	1 AT

1.1. Checks prior to first operation

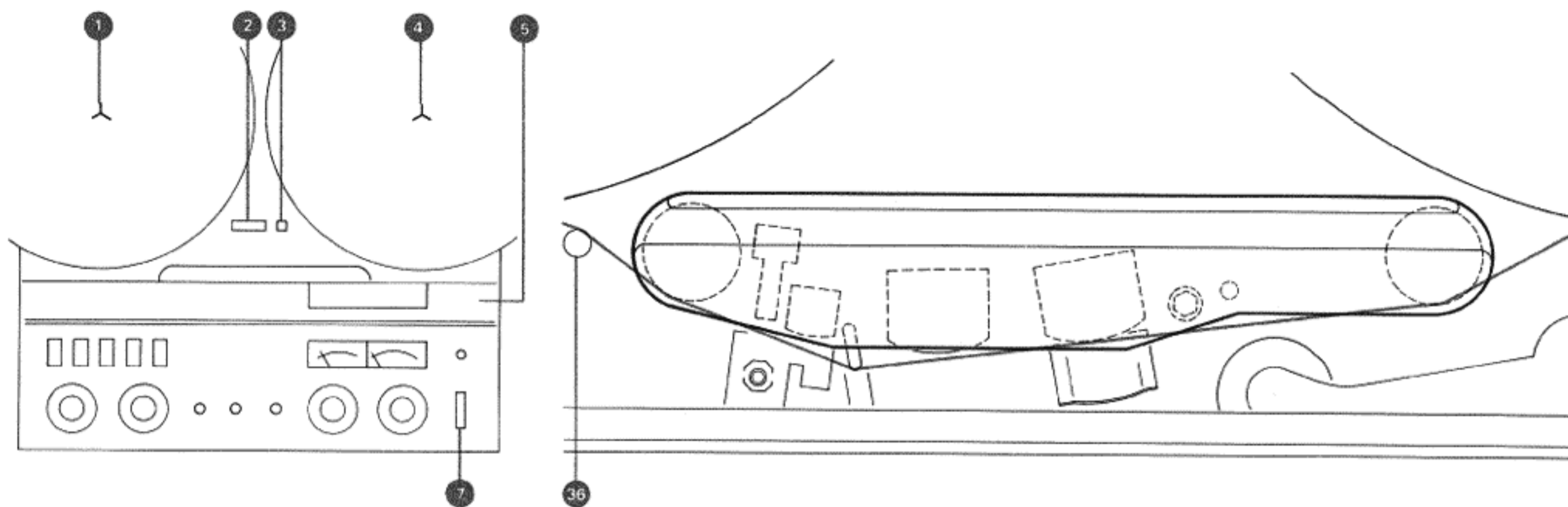
Make sure that the voltage selector on the back of the recorder (accessible behind a small plastic cover) is set correctly to match the line voltage under which the machine is to be operated. If necessary, turn the voltage selector to its proper setting with the aid of a coin. If necessary, change the fuse to the correct value as shown below:

ratings of main fuse:	
220 . . . 250 V	0.5 Amp. slow blow
110 . . . 150 V	1.0 Amp. slow blow

1.1. Avant de mettre sous tension

Le sélecteur de tension sur le panneau arrière, doit indiquer la tension du réseau local. (Volet carré au dos de l'appareil.) Une pièce de monnaie permet, si nécessaire, une correction. Ne pas oublier de changer le fusible.

Valeurs du fusible secteur:	
220 . . . 250 V	0,5 AT
110 . . . 150 V	1 AT



1.2. Einschalten

Mit beige packtem Netzkabel Apparatesteckdose mit der Netzsteckdose verbinden. Mit dem Knebelschalter ⑦ (Bandgeschwindigkeit) wird die Tonbandmaschine eingeschaltet.

1.2. Switching on

Use the power cord supplied with the recorder to connect the machine to an electrical power outlet.

Electrical power is turned on by rotating the POWER switch ⑦.

1.2. Mise sous tension

Dérouler le câble secteur et le relier à la prise. La mise sous tension de l'appareil s'effectue à l'aide du commutateur ⑦. (Vitesse de défilement de la bande.)

1.3. Bandgeschwindigkeit

Mit dem Knebelschalter ⑦ **Bandgeschwindigkeit** wählen:

(Normal- und Dolbyausführung)

nach links 9,5 cm/s (3 3/4 ips)
nach rechts 19 cm/s (7 1/2 ips)

(Spezialversion)

nach links 4,75 cm/s (1 7/8 ips)
nach rechts 9,5 cm/s (3 3/4 ips)

(A77 HS-Ausführung)

nach links 19 cm/s (7 1/2 ips)
nach rechts 38 cm/s (15 ips)

Für den Bandzug ist der **Bandspulendurchmesser** von Bedeutung:

für große Bandspulen bis 26,5 cm ϕ :

erste Schaltstufe

für Bandspulen bis 18 cm ϕ :

zweite Schaltstufe

1.3. Selection of tape speed

The rotatable POWER switch ⑦ is used to select tape speed and tape tension as well.

(Standard model and Dolby version)

To the left 9.5 cm/s (3 3/4 ips)
To the right 19 cm/s (7 1/2 ips)

(Special version)

To the left 4.75 cm/s (1 7/8 ips)
To the right 9.5 cm/s (3 3/4 ips)

(A77 HS-version)

To the left 19 cm/s (7 1/2 ips)
To the right 38 cm/s (15 ips)

The required tape tension will depend on the chosen reel diameter:

Reel diameter

For large reels up to 26.5 cm (10 1/2 inches):

first position

For tape reels with a diameter of 18 cm (7 inches): second position

1.3. Vitesse de défilement

Sélectionner la **vitesse** désirée avec le commutateur ⑦ :

(Exécution normale)

à gauche 9,5 cm/s (3 3/4 ips)
à droite 19 cm/s (7 1/2 ips)

(Exécution spéciale)

à gauche 4,75 cm/s (1 7/8 ips)
à droite 9,5 cm/s (3 3/4 ips)

(Exécution A77 HS)

à gauche 19 cm/s (7 1/2 ips)
à droite 38 cm/s (15 ips)

La tension de bande dépend du **diamètre des bobines**:

pour les grandes bobines jusqu'à 26,5 cm ϕ :

premier cran

pour les petites bobines jusqu'à 18 cm ϕ :

second cran

1.4. Einlegen des (unbespielten) Tonbandes

1.4.1. Dreizack-Bandspule

Eine volle Bandspule auf den linken Wickelteller ①, eine leere Bandspule auf den rechten Wickelteller ④ auflegen. Die über die Bandspule vorstehende Dreizackführung anheben und durch eine 60°-Drehung verriegeln.

1.4.2. NAB-Spule

Bei Verwendung von NAB-Spulen sind erst die NAB-Adapter auf die Wickelteller zu legen. Die über das Mittelteil des Adapters vorstehende

1.4. Loading the recorder with blank tape

1.4.1. Cine reels

Place a full tape reel onto the left reel support ① and an empty reel onto the right reel support ④. Lift the three-pronged shaft sections which protrude from the center of each reel and turn them by 60° to lock the reels on their support.

1.4.2. NAB reels

If NAB reels are to be used two NAB adapters must first be placed onto the reel supports. Lift the three pronged shaft sections which protrude

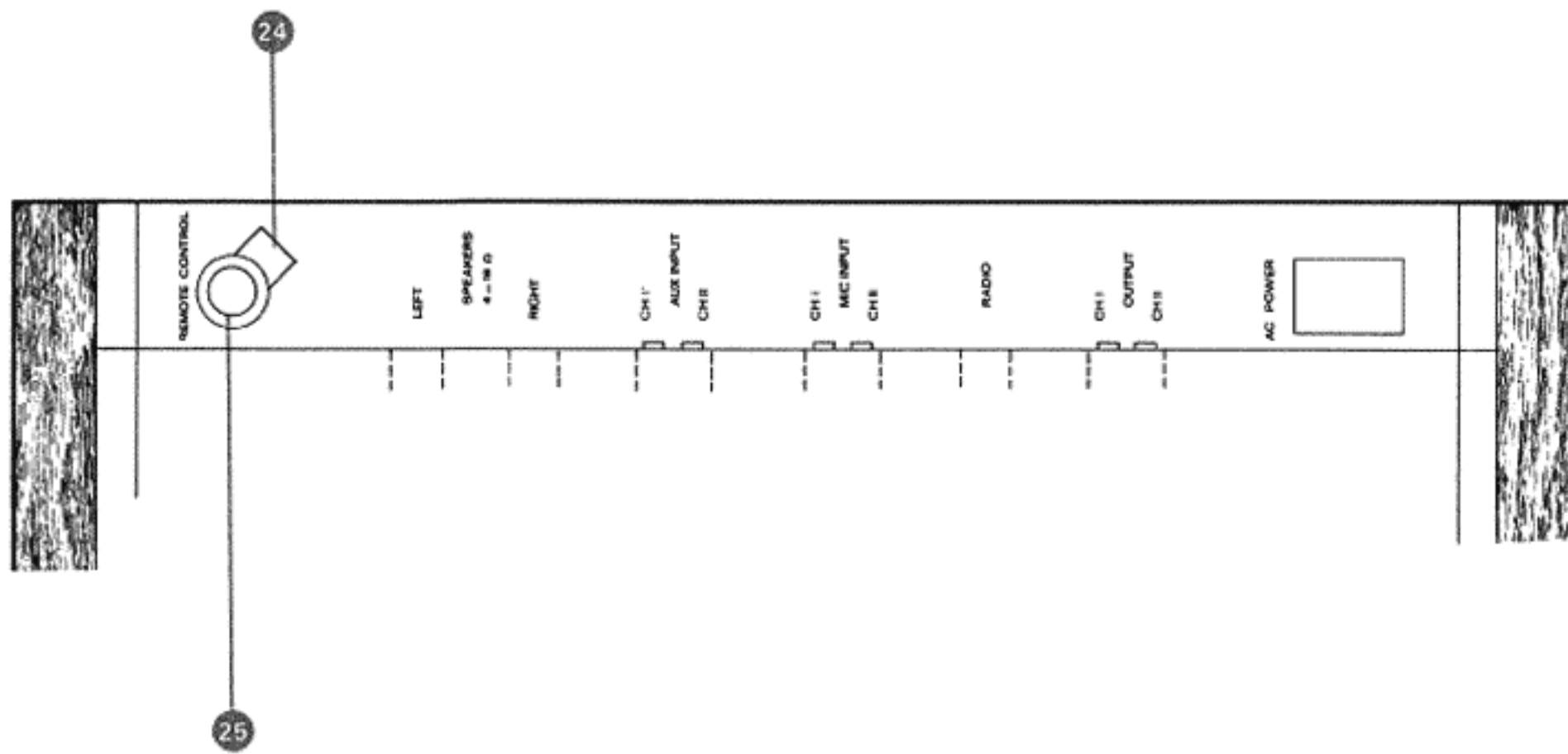
1.4. Mise en place de la bande

1.4.1. Bobines à trois encoches

Mettre une bobine vierge sur le plateau gauche ① et une bobine vide sur le plateau droit ④. Assurer le verrouillage des bobines en soulevant la tige d'arrêt et en la faisant pivoter de 60°.

1.4.2. Bobines NAB

Ces bobines nécessitent l'emploi de deux adaptateurs qui se fixent comme les bobines à trois encoches. Placer ensuite les bobines et les blo-



Dreizackführung des Wickeltellers ist anzuheben und durch eine 60°-Drehung zu verriegeln. NAB-Spule auf den Adapter auflegen und die Spule – durch eine 60°-Drehung des Adapterobertheils im Uhrzeigersinn bis zum Einrasten – verriegeln. Die Tonbandspulen sind dadurch sowohl horizontal als auch vertikal fest arretiert.

Abdeckklappe (5) versenken und das Tonband gemäss Abbildung einlegen. Es ist besonders darauf zu achten, dass das Tonband *hinter* dem Fühlhebel (36) durchgeführt wird. Den Bandanfang auf der Leerspule einhängen und mit einigen Umdrehungen sichern.

from the center of each adaptor and turn them by 60° to lock the adaptors onto the reel supports. Place NAB reels over the adaptors and lock the reels by rotating the upper portion of each adaptor in clockwise direction by 60° until a snap action is felt. In this position the tape reels are locked horizontally and vertically as well.

Lower the front lid (5) and lace the tape over the heads as illustrated. Make sure that the tape is laced *behind* the feeler pin (36). Attach the tape's leading-end to the hub of the empty reel and secure it by rotating the empty reel a few turns by hand.

quer en tournant la partie supérieure de l'adaptateur dans le sens des aiguilles d'une montre jusqu'au blocage.

Dans les deux cas la fixation des bobines est assurée aussi bien en position horizontale que verticale de l'appareil.

Rabattre le cache escamotable (5) vers l'avant. Placer la bande *derrière la tige du ten-deur* (36), devant les têtes, et assurer l'amorce par quelques tours sur la bobine de droite.

1.5. Zählwerk

Durch Drücken der Taste (3) wird das Bandzählwerk (2) am Bandanfang in Stellung "0000" gebracht. Durch das Zählwerk erhält man eine sichere Referenzangabe, die das spätere Auffinden bestimmter Bandstellen wesentlich erleichtert.

1.5. Counter

By depressing the button (3) the counter (2) will be reset to the position "0000". The counter provides an accurate reference which facilitates the search for previously identified positions on tape.

1.5. Compteur

Par une pression sur la touche (3), le compteur (2) est amené en position "0000". Ultérieurement, la référence du compteur permet de retrouver facilement la position recherchée sur la bande.

1.6. Laufwerkfunktionen

Die Laufwerkfunktionen werden durch Impulstasten gesteuert. Es empfiehlt sich, die verschiedenen Betriebsarten durchzuspielen, um Sicherheit in der Bedienung des Gerätes zu erhalten.

1.6. Operating modes

The various operating modes are activated by momentary-contact push buttons. It is suggested to try the various operating modes several times, so as to acquire some routine in the operation of the recorder.

1.6. Fonctions mécaniques

Les fonctions mécaniques de l'appareil sont commandées par les touches à impulsion du clavier. Essayer sans crainte les différentes fonctions, afin d'acquérir une bonne assurance dans le maniement de l'appareil.

1.6.1. Fernsteuer-Blindstecker

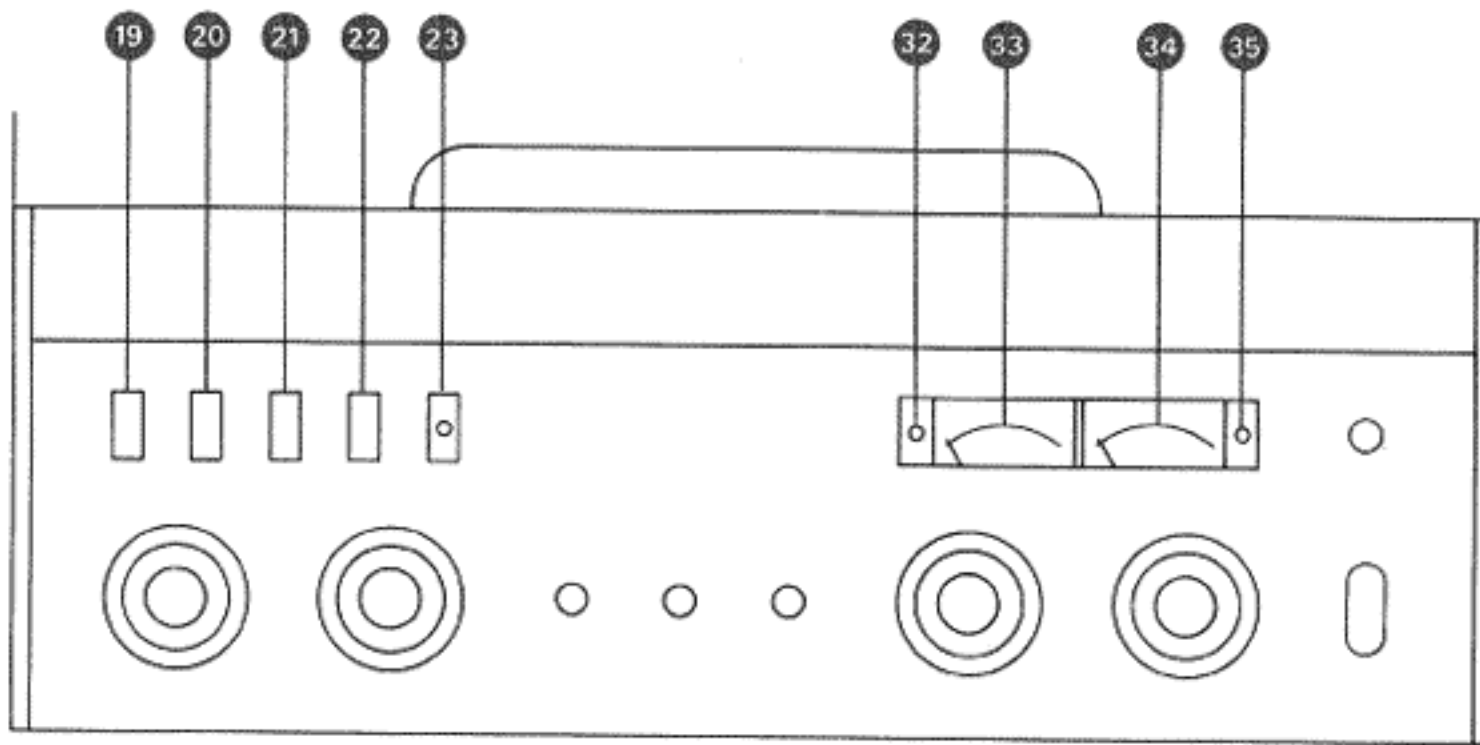
Bei Betrieb ohne Fernsteuerung muss der Blindstecker (24) in der Buchse REMOTE CONTROL (25) eingesteckt sein; die Laufwerkfunktionen werden sonst nicht in der Steuerung gespeichert.

1.6.1. Remote control dummy plug

For normal use of the recorder without remote control, make sure to have the dummy plug (24) inserted in the remote control socket (25), as otherwise the selected tape drive function will not remain locked in the control circuit.

1.6.1. Fiche de court-circuit de la prise de commande à distance

En utilisant l'appareil sans commande à distance, la fiche de court-circuit (24) doit être branchée sur la prise (25); sans cela les fonctions mécaniques ne sont pas prises en mémoire.



1.6.2. Wiedergabe PLAY

Nach Drücken der Taste PLAY (21) wird das Tonband mit der Andruckrolle an die Tonwelle gedrückt: Das Band setzt sich in Bewegung (Wiedergabefunktion).

(Sollte die rechte Bandspule das Tonband nicht aufwickeln, ist die unter der versenkbaren Abdeckklappe befindliche Taste REEL MOTORS OFF (44) gedrückt. Diese Taste ist durch nochmaliges Drücken auszulösen.)

1.6.2. PLAY

When pressing the button PLAY (21), the tape is brought into contact with the capstan shaft by means of the pressure roller: The tape is then transported at a linear forward speed.

(If the right-hand reel fails to take-up the tape, the reel motors may be in their switched-off condition. Check the button REEL MOTORS OFF (44) which is accessible after lowering of the front lid. Push to release that button).

1.6.2. Lecture PLAY

En appuyant sur la touche PLAY (21) la bande est entraînée par le cabestan à la vitesse choisie.

(Si la bobine droite ne tourne pas, libérer par une pression la touche REEL MOTORS OFF (44) située sous le cache escamotable.)

1.6.3. STOP

Durch Drücken der Taste STOP (22) wird die zuvor gewählte Funktion (z.B. PLAY) gelöscht; die Andruckrolle fällt ab: das Band bleibt stehen.

Bei Abschaltung durch den automatischen optischen Bandendschalter tritt derselbe Zustand ein wie beim Betätigen der STOP-Taste.

1.6.3. STOP

When pressing the button STOP (22), a previously selected function (e.g. PLAY) will become cancelled and the pressure roller returns to its resting position: The tape comes to a standstill.

Activation of the photoelectric end-of-tape switch results in the same effect as when pressing the button STOP.

1.6.3. STOP

La touche STOP (22) annule toute fonction préalablement choisie (par exemple PLAY); le galet presseur se retire, la bande s'arrête. L'arrêt automatique optique en fin de bande a le même effet que la touche STOP.

1.6.4. Umspulen vorwärts

Nach Antippen der Taste >> (20) wird das Tonband vom linken Wickelteller auf den rechten vorgespult.

Die Taste STOP (22) löscht diese Funktion.

1.6.4. Fast forward wind

After briefly pressing the button >> (20), the recorder will start to wind the tape forward from the left-hand reel onto the right-hand reel. The button STOP (22) cancels this wind mode.

1.6.4. Avance rapide

La touche d'avance rapide >> (20) permet le transport de la bande de la bobine gauche sur la bobine droite.

La touche STOP (22) annule cette fonction.

1.6.5. Umspulen rückwärts

Nach Antippen der Taste << (19) wird das Tonband vom rechten auf den linken Wickelteller zurückgespult.

Die Taste STOP löscht diese Funktion.

Achtung: Während des Umspulens ist die Taste PLAY (21) elektrisch verriegelt. Nach Drücken der STOP-Taste (22) ist sie wieder funktionsfähig. Sie darf jedoch erst betätigt werden, wenn das Tonband steht.

1.6.5. Rewind

After briefly pressing the button << (19), the recorder will start to rewind the tape from the right-hand reel onto the left-hand reel. The button STOP cancels this rewind mode.

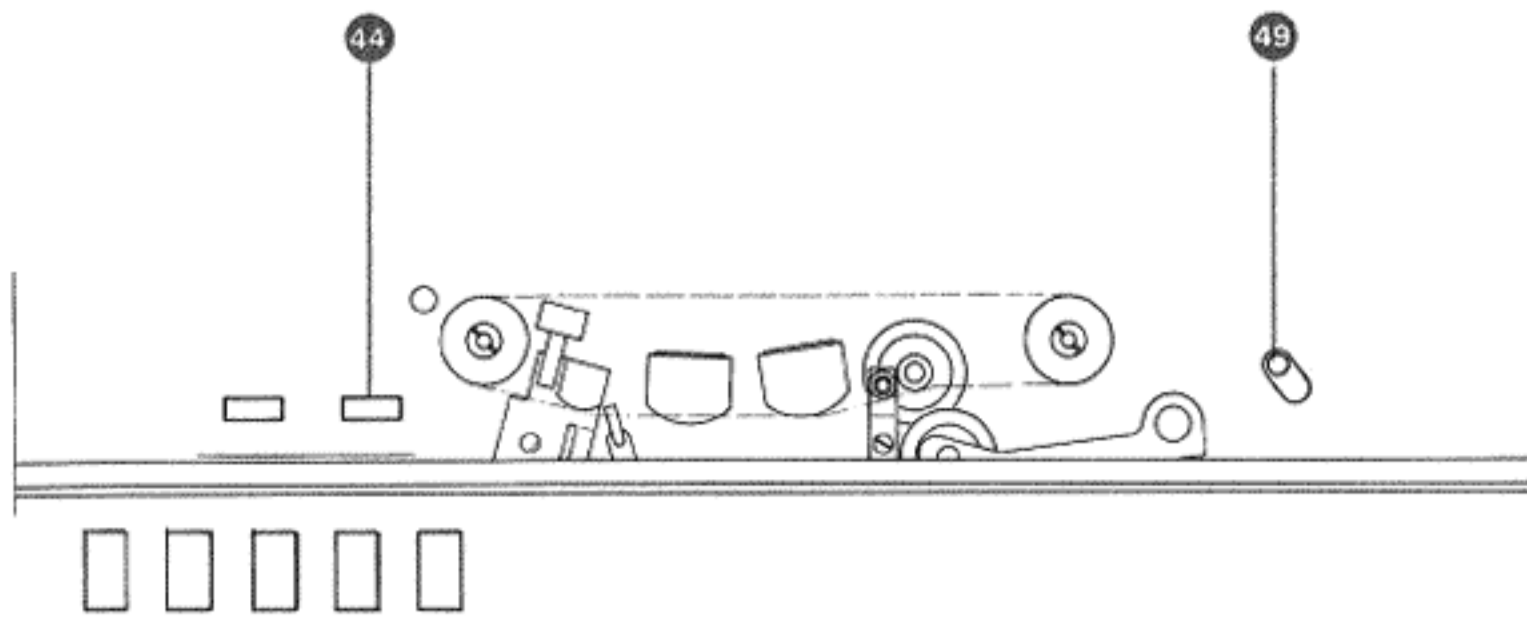
Important: During either wind mode, the button PLAY (21) is electrically ineffective. It becomes again effective immediately after the button STOP (22) has been pressed, however, it must not be activated before the tape has come to a complete standstill.

1.6.5. Rebobinage

La touche de rebobinage << (19) ramène la bande de la bobine droite sur la bobine gauche.

La touche STOP (22) annule cette fonction.

Attention: pendant le bobinage rapide, la touche PLAY (21) est verrouillée électriquement. Ce n'est qu'après avoir appuyé sur la touche STOP (22) et attendu l'arrêt complet des bobines que cette touche pourra à nouveau être utilisée.



*Es darf unbedenklich von einer Umspult-
richtung in die andere umgeschaltet werden.*

*One may switch from fast forward into
reverse or vice versa without hesitation.*

*Le changement de direction en bobinage
rapide peut se faire directement sans aucun
risque.*

1.6.6. Aufnahme REC

Aufnahme-Vorwahltasten REC CH I (32) und REC CH II (35) drücken (rasten ein).

Mit diesen Aufnahme-Vorwahltasten wird die Aufnahmeart vorgewählt:

MONO: Nur eine Taste gedrückt.
Taste REC CH I (32), Aufnahme auf linkem Kanal
Taste REC CH II (35), Aufnahme auf rechtem Kanal

STEREO: Beide Tasten gedrückt.
Aufnahme auf linkem und rechtem Kanal

Die **Aufnahmetaste** REC (23) schaltet die Tonbandmaschine auf "Aufnahme". Die Aufnahme-funktion ist nur schaltbar, wenn **gleichzeitig** die Taste PLAY (21) gedrückt wird. Der Leuchtpunkt im VU-Meter des gewählten Kanals leuchtet auf.

Die Aufnahme-Vorwahltasten REC CH I und REC CH II bieten eine zusätzliche Sicherheit gegen versehentliches Löschen. Sind die beiden Tasten (durch nochmaliges Drücken) ausgelöst, kann nicht aufgenommen und ein beispieltes Band daher nicht gelöscht werden.

Die Taste STOP (22) unterbricht die Aufnahme-Funktion.

1.6.6. Recording

Press to lock **record preselector buttons** REC CH I (32) and REC CH II (35).

The following recording modes may be preselected:

MONO: one button only locked
button REC CH I (32), recording will take place on track 1
button REC CH II (35), recording will take place on track 2

STEREO: both buttons locked.
recording will take place on both tracks.

The actual recording function becomes energized only after pressing the button REC (23). That button is electrically interlocked with the button PLAY (21) and both buttons have to be pressed **simultaneously** in order to activate the recording circuits.

The preselector buttons REC CH I and REC CH II afford additional safety against accidental erasure. With both buttons released (push-on/push-off), the recording circuits are disabled and erasure of an already recorded tape is not possible.

The button STOP (22) cancels the recording mode.

1.6.6. Enregistrement REC

Enfoncer les **touches de présélection** REC CH I (32) et REC II (35).

Le mode d'enregistrement est déterminé par ces touches:

MONO: Une seule touche est enfoncée
Touche REC CH I (32), enregistrement du canal gauche
Touche REC CH II (35), enregistrement du canal droit

STEREO: Les deux touches sont enfoncées.
Enregistrement sur les canaux gauche et droit.

Pour un **enregistrement**, les touches REC (23) et PLAY (21) doivent être enfoncées **simultanément**. Le point rouge dans le VU-mètre du canal sélectionné s'allume.

Les touches de présélection sont une sécurité supplémentaire: si ces touches ne sont pas enfoncées, aucun enregistrement, et de ce fait aucun effacement accidentel n'est à craindre.

L'enregistrement est interrompu par la touche STOP (22).

1.6.7. CUE-Funktion

Bei stehendem Tonband ist der Wiedergabekanal abgeschaltet und das Tonband von den Tonköpfen abgehoben, soll es jedoch anliegen und die Aufzeichnung für Schneidezwecke zur Verfügung stehen, ist der Cutterhebel (49) nach rechts zu drücken. Die Auslösung des Hebels erfolgt durch Drücken der Taste PLAY (21).

Während des Umspülens darf der Cutterhebel nicht nach rechts gedrückt sein (Tonkopf-Abnutzung).

1.6.7. Cueing

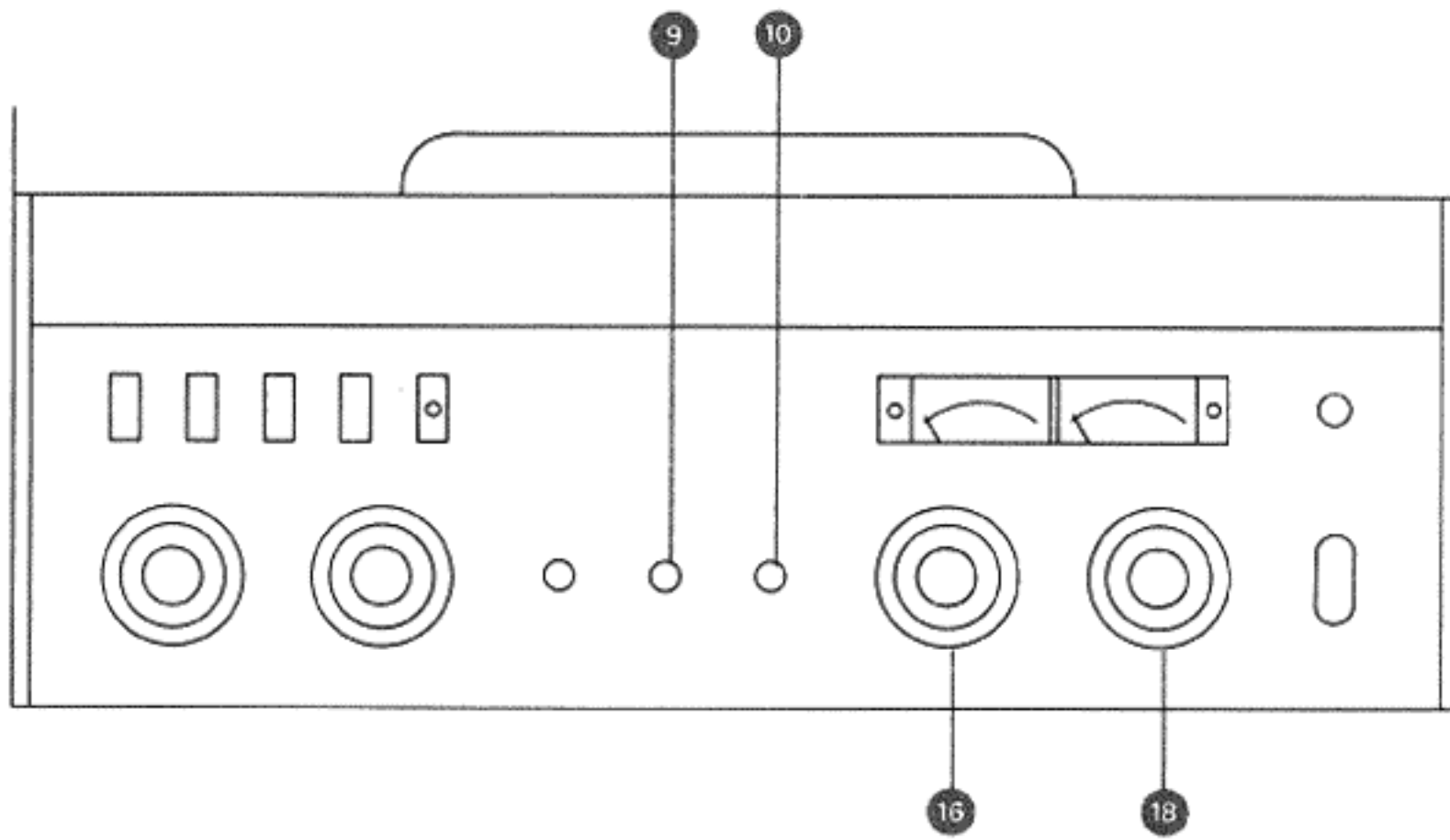
With the tape stopped, both playback channels are muted and the tape is lifted off the heads. For editing, the tape may be brought into contact with the magnetic heads by means of the editing lever (49) which has to be pushed to the right. This will also activate the playback channels. The editing lever is released again when pressing the button PLAY (21).

The editing lever should not be operated when winding the tape at high speed, as this will cause excessive headwear.

1.6.7. Fonction CUE

A l'arrêt du magnétophone, le canal de lecture est interrompu et la bande écartée des têtes. Pour repérer l'endroit à couper, tirer le levier (49) vers la droite. Celui-ci reprend sa position normale en appuyant la touche PLAY (21).

En bobinage rapide le levier de montage doit toujours être libéré (usure des têtes).



2. Eingangsteil – Mischpult

Das Tonbandgerät A77 verfügt über ein Stereo-Eingangsteil, das es auch gestattet, 2 Mikrofone – getrennt regelbar – zu mischen (mono). Bei allen Eingangsbuchsen ist auf richtige Kanalzuordnung in Verbindung mit Zusatzgeräten zu achten, immer linken Kanal an linken Kanal (CH I), rechten Kanal an rechten Kanal (CH II)!

2. Audio input – mixer

The A77 tape recorder is equipped with two separate input sections (stereo). This makes it possible to mix the signals from two microphones by means of individual level controls for monophonic recordings. Please observe the correct channel assignment for each input connection when working in conjunction with other equipment. Left channel to left channel (CH I) and right channel to right channel (CH II).

2. Entrées – Pupitre de mélange

Le magnétophone A77 est composé d'un étage d'entrée stéréophonique qui permet entre autres, le réglage individuel de deux micros (stéréo) ou leur mélange (mono). On veillera à respecter l'attribution des canaux: canal gauche = CH I, canal droit = CH II.

2.1. Eingänge – Anschlüsse

Sämtliche Eingangsbuchsen, mit Ausnahme der Klinken-Mikrofonbuchsen befinden sich im rückseitigen Anschlussfeld.

2.1. Input connectors

Except for the microphone jacks, all input sockets are located on the connector strip at the back of the recorder.

2.1. Raccordement des entrées

A l'exception des entrées micro, toutes les entrées se trouvent à l'arrière de l'appareil.

2.1.1. Universal-Eingang AUX INPUT

An den Eingängen AUX INPUT (27) wird normalerweise ein HiFi-Verstärker, z.B. REVOX A78 oder Tuner-Vorverstärker angeschlossen (A78: Ausgangsbuchse TAPE OUTPUT (29)). Selbstverständlich ist hier auch der Anschluss jeder anderen hochpegeligen Tonquelle möglich, wie z.B. Plattenspieler mit Entzerrervorverstärker, Tonbandgerät, Mischpult.

2.1.1. AUXiliary input

Normally, a hi-fi amplifier or tuner preamplifier (such as the REVOX A78 or A720) will be connected to the AUX INPUT (27). It is, of course, possible to connect any other high level signal source as well, such as a record player with equalized preamplifier, a tape recorder or an external audio mixing console.

2.1.1. Entrée auxiliaire AUX INPUT

Aux entrées AUX (27), on reliera normalement un amplificateur ou un tuner (par exemple la sortie TAPE OUTPUT (29) du REVOX A78). Toute autre source à haut niveau est possible: table de lecture avec préamplificateur correcteur, magnétophone, console de mélange, etc.

2.1.2. Rundfunk-Eingang RADIO

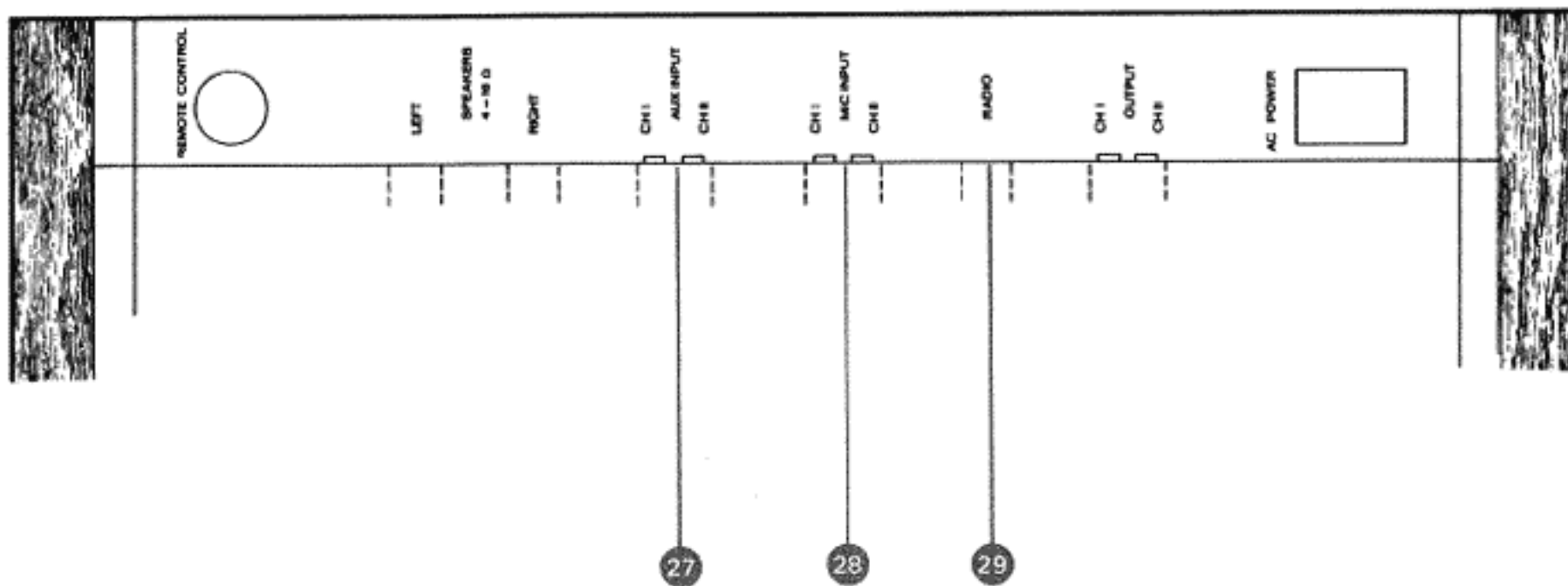
An der Eingangsbuchse RADIO (29) kann ein Stereo-Rundfunkgerät angeschlossen werden. Die 5-polige DIN-Buchse gestattet die Verbindung zum Rundfunkgerät über *ein* Kabel für Aufnahme *und* Wiedergabe (z.B. Kabel NWAN 420).

2.1.2. RADIO input

A stereo receiver may be connected to the socket RADIO (29). The 5-pin DIN socket is wired to permit connection via *one* suitable multi-conductor cable for recording *and* playback (e.g. REVOX cable NWAN 420).

2.1.2. Entrée RADIO

La prise à 5 pôles d'entrée RADIO (29) permet la liaison aller *et* retour avec un récepteur radio stéréophonique. (Par un câble NWAN 420 par ex.).



2.1.3. Mikrofon-Eingänge MIC

Die Mikrofon-Eingänge MIC INPUT (28) im rückseitigen Anschlussfeld (Cinch) oder (9) und (10) auf der Frontplatte (Klinke) dienen zum Anschluss von hoch- und niederohmigen Mikrofonen. Die beiden Mikrofonkanäle CH I und CH II werden getrennt durch die beiden Eingangswahlschalter (16) und (18) geschaltet. Die Stecker der Mikrofonkabel sind bis zum Anschlag in die Buchse einzustecken.

An den Klinkenbuchsen (9) und (10) ist der Anschluss symmetrischer und unsymmetrischer Mikrofone möglich. Die Gesamtschaltung ist unsymmetrisch.

2.1.3. Microphone inputs

The microphone inputs MIC INPUT (28) on the connector strip at the back (phono sockets) and the jacks (9) and (10) on the front panel will accept high and low impedance microphones. The two microphone channels CH I and CH II may be switched separately by means of the input selectors (16) and (18). When connecting a microphone make sure that their plugs are pushed home fully into the respective sockets.

Balanced or unbalanced microphones may be connected to the jacks (9) and (10), even though the input circuit is of unbalanced configuration.

2.1.3. Entrée MICRO

Les entrées MIC INPUT à l'arrière de l'appareil (28) ou sur la plaque frontale (9) et (10) permettent le raccordement de microphones à haute ou basse impédance. Ces deux entrées CH I et CH II se commutent séparément par les sélecteurs d'entrée (16) et (18). On veillera à bien enfoncer les fiches.

Les prises (9) et (10) sont prévues pour des micros symétriques ou asymétriques.

2.2. Eingangswahlschalter

Die beiden Eingangswahlschalter (16) (Kanal I/CH I) und (18) (Kanal II/CH II) erlauben die Anwahl der entsprechenden Eingangs-Buchsen.

Die Eingangswahlschalter können folgende Eingänge anwählen:

MIC (LO)	für niederohmige Mikrofone (ohne Übertrager) mit niedrigem Ausgangspegel
MIC (HI)	für hochohmige Mikrofone mit hohem Ausgangspegel Eingangsbuchsen (9), (10) und (28)
RA (Radio)	Für Stereo-Rundfunkempfänger oder Tuner (mit DIN-Buchsen) Eingangsbuchse (29)
I ► II (II ► I)	Schaltstellung für Multiplay- und Echobetrieb (Spurüber-spielung)
AUX	für andere (hochpegelige) Geräte, z.B. HiFi-Verstärker, Tuner und Mischpulte Eingangsbuchsen (27)

2.2. Input selector

The input selectors (16) (for channel I) and (18) (for channel II) permit selection of the following input sockets:

MIC (LO)	for low impedance low level microphones (without transformer)
MIC (HI)	for high impedance high level microphones Input sockets (9), (10) and (28)
RADIO	for stereophonic receivers or tuners when equipped with a 5-pin DIN connector. Input socket (29)
I ► II (II ► I)	switch position for multiplay recording and echo effects (track to track transfers).
AUX	for other high level signal sources, such as a hi-fi amplifier, tuner or an audio mixing desk. Input sockets (27)

2.2. Sélecteur d'entrée

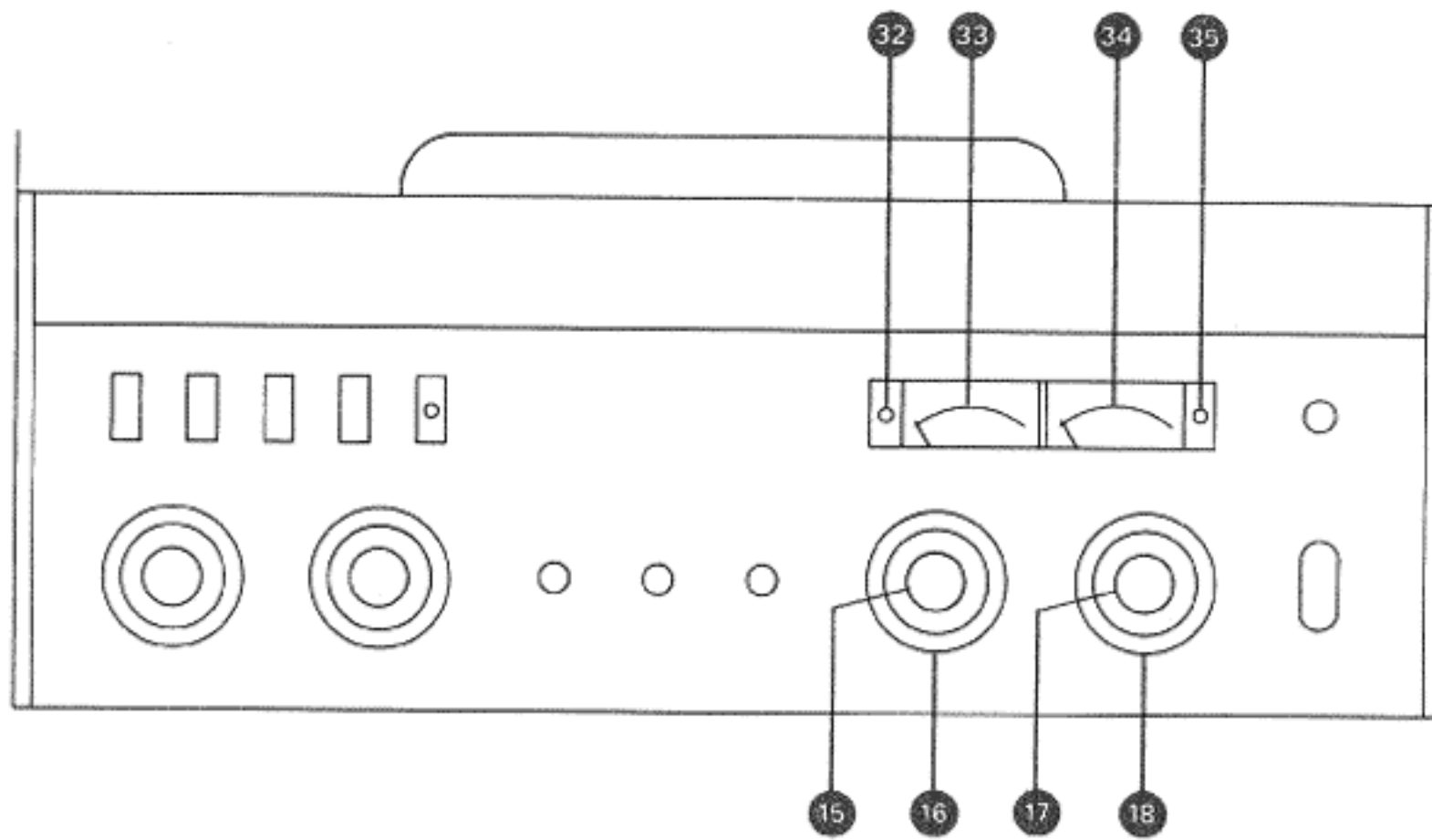
Les deux sélecteurs d'entrée (16) canal I/CH I et (18) canal II/CH II déterminent la mise en service de leurs entrées respectives:

MIC (LO)	pour des micros à basse impédance et à faible niveau de sortie
MIC (HI)	pour des micros à haute impédance et à haut niveau de sortie Entrée: (9), (10) et (28)
RA (radio)	pour liaison avec un poste de radio stéréophonique ou tuner Entrée: (29)
I ► II (II ► I)	Position pour le multiplay et l'écho (passage d'une piste à l'autre)
AUX	pour d'autres sources à haut niveau telles que: tuner, amplificateur HiFi et console de mélange Entrée: (27)

Die entsprechenden Buchsen liegen auf der Rückseite des Gerätes im Anschlussfeld. Als

The respective sockets are located on the connector strip at the back of the recorder.

Ces diverses prises se trouvent à l'arrière de l'appareil, à l'exclusion des prises micro Jack



Mikrofonbuchsen stehen Cinchbuchsen (Rückseite) und Klinkenbuchsen (auf der Frontplatte) zur Verfügung; die beiden Buchsenarten sind *parallel* geschaltet.

Microphones may be connected either to the phono sockets on the connector strip, or to the jacks on the front panel; both input sockets are connected in *parallel*.

situées sur la plaque frontale (prises *parallèles* aux prises micro CINCH du panneau arrière).

2.3. Eingangsregler

Für jeden Eingang ist ein Regler LEVEL vorhanden, Regler 15 für den Eingangswahlschalter 16 und Regler 17 für den Eingangswahlschalter 18. Die Eingangsregler haben bei Stereo-Betrieb zusätzlich die Funktion von Eingangs-Balanceregler, d.h., dass die Regler nicht unbedingt auf gleicher Stellung stehen müssen. Ausschlaggebend für eine exakte Balance ist nicht die Stellung der Regler, sondern die Anzeige der VU-Meter verbunden mit der akustischen Kontrolle.

2.3. Input level controls

Separate LEVEL controls are provided for each channel. The control 15 is assigned to input selector 16 whereas the control 17 is assigned to input selector 18. For stereophonic recordings, both potentiometers take on the function of a balance control, which means that they do not necessarily have to be operated at identical settings. Exact tonal balance is not governed by the setting of these controls and adjustments should be made by checking VU-meter deflection and aural balance.

2.3. Réglage des entrées

Chaque entrée est réglable. Le potentiomètre LEVEL 15 pour le sélecteur d'entrée 16 et le potentiomètre LEVEL 17 pour le sélecteur d'entrée 18. Ces réglages d'entrée ont une fonction de balance et ne doivent pas obligatoirement se trouver au même niveau; de toute façon, pour le réglage exact on se référera aux indications des VU-mètres.

2.4. Aussteuerungsanzeige

Die Aussteuerungsanzeige durch VU-Meter ermöglicht die richtige PegelEinstellung für die Aufnahme. Die eng tolerierten Instrumente geben eine Aussage über die momentanen Pegelverhältnisse.

Das Anzeigefeld enthält eine logarithmische Skala in dB-Eichung und eine lineare Skala in Prozenten. Mit den Aufnahme-reglern sind die Pegel so einzustellen, dass bei den lautesten Passagen des Aufnahmesignals ein **Zeigeraus-schlag von 0 dB (100 %)** erfolgt.

Bei konstanten Fortissimopassagen ist ein Ausschlag in den roten Bereich unkritisch.

Das linke Messgerät 33 zeigt bei Stereobetrieb den Aufnahmepegel von CHANNEL I, das rechte Messgerät 34 den Aufnahmepegel von CHANNEL II an.

(Ist keine der beiden Aufnahmevorwahltasten 32 und 35 gedrückt, sind die Kanäle I und II vertauscht, die Anzeige ist dann ebenfalls invers.)

2.4. Record level metering

Two level meters are provided to ensure correct modulation of the magnetic tape. Both meters perform within a narrow tolerance spread in order to indicate true momentary modulation levels.

The meter scales are calibrated in Volume Units (logarithmic scale division) which correspond to the decibel ratio. The meter scales are marked in percentage of modulation as well. The record level controls are to be adjusted in a manner which ensures that the loudest passages will not exceed a **0 VU (100 %) deflection**. Occasional overswings into the red area during fortissimo passages are acceptable. When recording stereophonically, the left-hand meter 33 reads the recording level of channel I while the right-hand meter 34 reads the recording level of channel II.

(If both record preselector buttons 32 and 35 are released, channel I and II are crossed-over with the result that each meter will respond to the signals of the opposite channel).

2.4. Niveau de modulation

Son but est d'obtenir le meilleur niveau d'enregistrement. L'étroite tolérance des instruments permet la lecture des rapports de niveau de modulation.

Ces instruments comportent une échelle logarithmique graduée en dB et une échelle linéaire en pour-cent. L'action des réglages doit amener les passages les plus forts à **0 dB (100 %)**. Dans les passages fortissimi, une déviation des aiguilles dans la partie rouge de l'échelle n'est pas critique. En enregistrement stéréophonique, l'instrument 33 correspond au canal gauche et l'instrument 34 au canal droit.

(Si aucune des touches de présélection REC CH I 32 et REC CH II 35 n'est enfoncée, les VU-mètres sont inversés par rapport aux canaux I et II).

Technische Anmerkung

Die definierte Vollaussteuerung des Tonbandes (mit sinusförmigem Signal), erfolgt bei einer Anzeige von 0 VU + 6 dB. (Bei Geräten mit eingebautem Dolby-B-System ist die Vollaussteuerung – normgemäss – um ca. 2 dB reduziert.) Der Bereich von Aussteuerung 0 VU (100 %) bis zur definierten Vollaussteuerung des Tonbandes wird als "Lead" (Vorsprung) der Instrumentenanzeige bezeichnet.

Dieser "Lead" ist notwendig, weil VU-Meter – gemäss ihrer genormten Charakteristik – nicht in der Lage sind, extrem kurzzeitige Impulse anzuzeigen. Hingegen vermögen präzise VU-Meter einen guten Aufschluss über die mittleren Aussteuerungsverhältnisse zu geben.

Technical comment

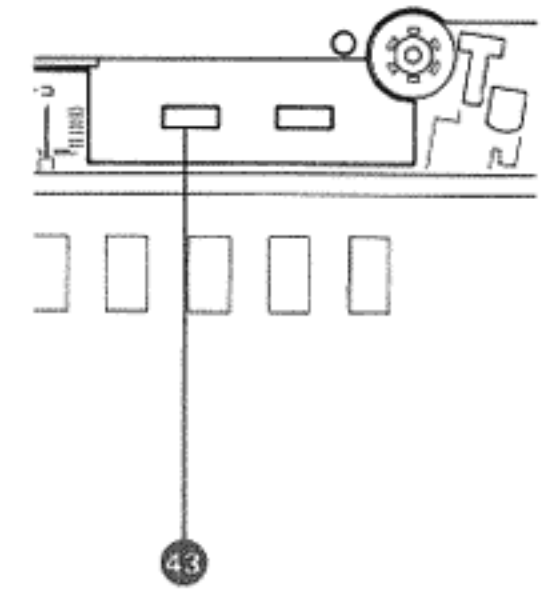
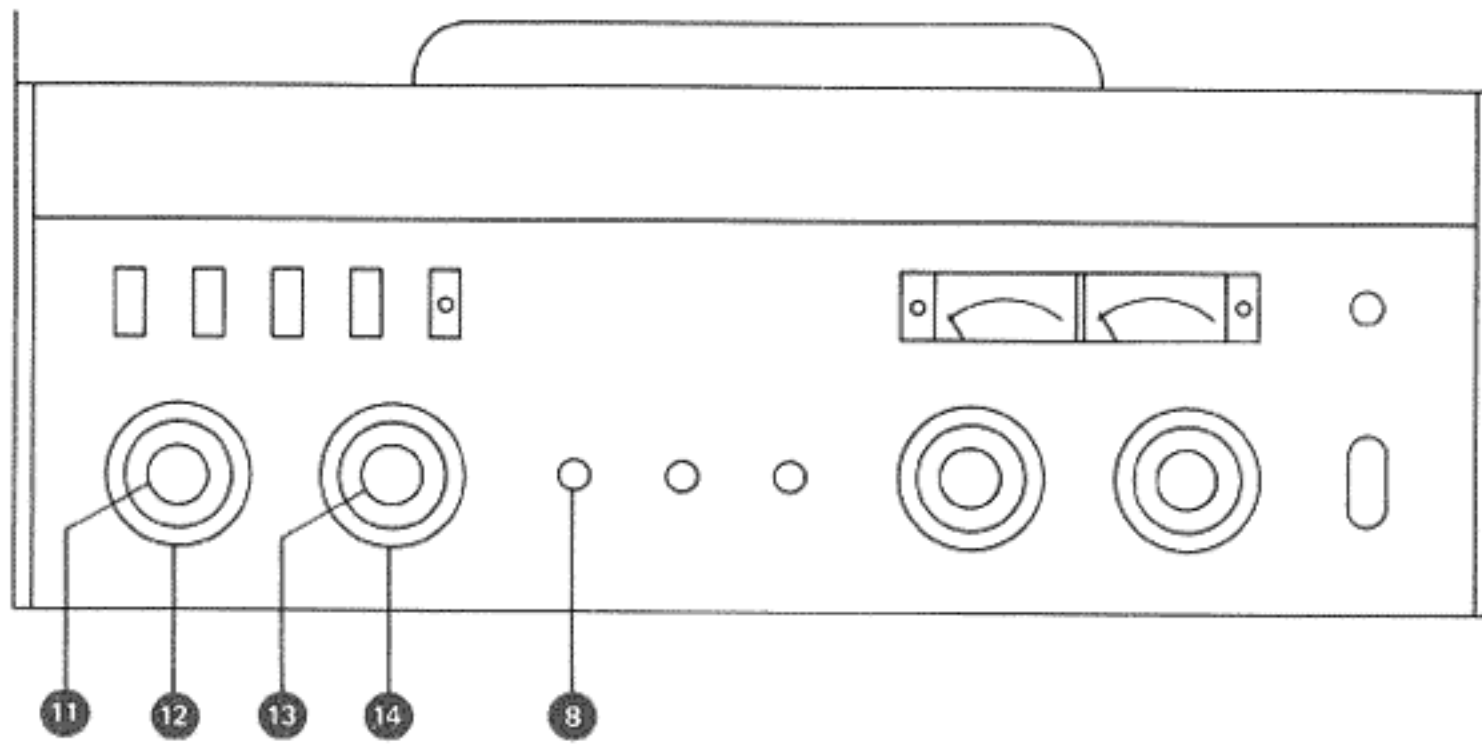
Peak modulation of the magnetic recording tape (steady state sine wave recording) occurs at a level of + 6 VU (6 dB above 0 VU). (Dolby recordings are modulated to a level which is lower by approx. 2 dB.) This range is termed "meter lead" and is necessary because of the dynamic characteristics of the meter which prevent it from following the rapid fluctuations of short transient sounds.

Precisely performing VU-meters provide a good level indication for optimum tape modulation without sacrificing signal to noise ratio.

Indications techniques

Le niveau maximum est défini et correspond à 0 VU + 6 dB. (Pour les appareils A77 Dolby B, le niveau maximum est 0 VU + environ 4 dB.) La réserve entre le 100 % du VU-mètre et le niveau maximum s'appelle le "Lead".

Il est normal que les VU-mètres – selon leurs caractéristiques normalisées – ne puissent annoncer des impulsions de très courte durée. En revanche, un instrument précis tel que celui du A77 à faible tolérance, donne de précieux renseignements sur le rapport des valeurs moyennes de modulation.



3. Ausgänge

Das Tonbandgerät A77 hat verschiedene Anschlussmöglichkeiten. Sind Leistungsendstufen eingebaut, können Lautsprecher direkt betrieben werden. (In der Kofferausführung sind Lautsprecher schon eingebaut.)

An Ausführungen ohne Endstufen sind Lautsprecher an einem nachgeschalteten Verstärker oder einer Endstufe anzuschließen.

Die Wiedergabe-Betriebsart wird mit dem Funktionsschalter (12), die Lautstärke mit dem Regler VOLUME (11) und die Balance mit dem Regler (13) eingestellt. Die Schaltscheibe (14) wählt das Signal Vor- bzw. Hinterband.

3. Outputs

The A77 tape recorder is equipped with several output possibilities. If the recorder is equipped with power output stages, direct connection of two loudspeakers is possible. (The model in carrying case has speakers already built-in).

Loudspeaker operation on models without built-in power output stages requires the connection of an external amplifier or power stage.

The playback mode is selected with switch (12). VOLUME and BALANCE are adjusted with the controls (11) and (13) respectively, and switch (14) is used to select before or after tape monitoring.

3. Sorties

Le magnétophone A77 possède différents types de sorties. Pour les appareils équipés d'étages de puissance, des haut-parleurs peuvent se raccorder directement. (Le modèle en valise comporte déjà des haut-parleurs.)

Pour les versions sans étage de puissance, les haut-parleurs sont à raccorder au magnétophone par l'intermédiaire d'un amplificateur ou d'un étage final.

En lecture, le sélecteur du mode de reproduction (12), le réglage du volume (11) et la balance (13) sont en service. Le commutateur (14) détermine l'écoute du signal avant ou après bande.

3.1. Ausgänge SPEAKERS

An den Ausgängen SPEAKERS (26) können Lautsprecher mit Impedanzen von 4...16 Ohm angeschlossen werden. Dabei ist zu beachten, dass die Lautsprecher die maximale Ausgangsleistung der Endstufe von je 10 Watt verarbeiten können.

Bei Koffer-Ausführung mit eingebauten Lautsprechern:

Die eingebauten Lautsprecher sind mit den eingesteckten Endverstärkern verbunden. Werden an die Lautsprecherbuchsen SPEAKERS (26) externe Lautsprecher angeschlossen, so schalten sich die eingebauten Lautsprecher automatisch aus. Beim Anschluss an eine Stereoanlage kann mit der Taste SPEAKERS OFF (43) die Lautsprecherwiedergabe ausgeschaltet werden.

3.1. Outputs SPEAKERS

Loudspeakers with an impedance rating from 4...16 Ohms may be connected to the sockets SPEAKERS (26). Make sure that the speakers can handle the maximum output power of 10 Watts which is delivered by each output stage.

Recorder in carrying case with built-in loudspeakers:

The built-in loudspeakers are connected to the plug-in power stages. When connecting external loudspeakers to the sockets SPEAKERS (26), the built-in loudspeakers will automatically become disconnected. When connecting an external amplifier via the phono sockets OUTPUT, the built-in speakers may be disabled by depressing the button SPEAKERS OFF (43).

3.1. Sorties haut-parleur

Des haut-parleurs d'une impédance comprise entre 4 et 16 ohms peuvent être raccordés aux prises SPEAKERS (26). Ces deux prises de sortie disposent chacune d'une puissance de sortie de 10 watts (à 8 ohms).

Le modèle en valise comporte deux haut-parleurs par canal qui se déconnectent automatiquement lors du branchement d'haut-parleurs séparés. Dans le cas d'un raccordement du magnétophone à une installation stéréophonique, l'écoute sur haut-parleur peut être mise hors service par la touche SPEAKERS OFF (43).

3.2. Ausgänge OUTPUT

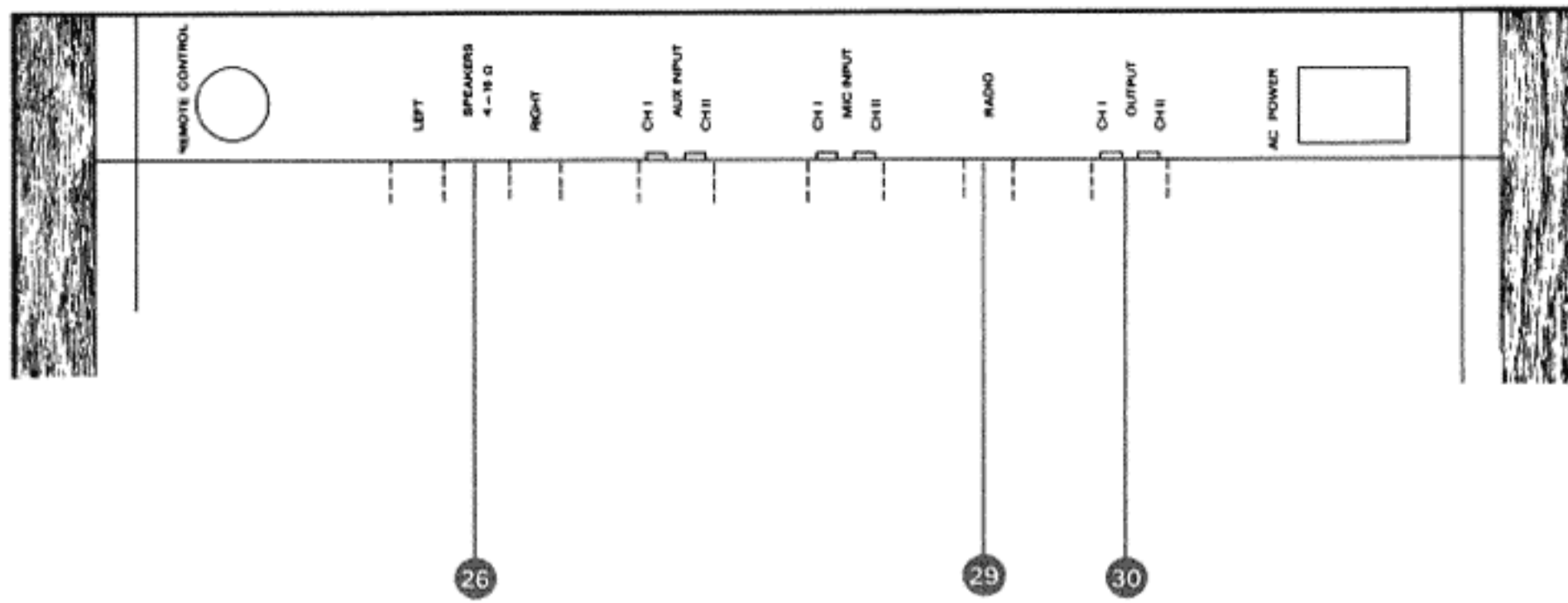
Im Normalfall in Verbindung mit einer Stereoanlage – und wenn (die vorteilhaften) Cinch-Kabel verwendet werden – ist Ausgang OUTPUT (30) zu verwenden. Hier sind Verstärker (z.B. REVOX A78) oder Tuner-Vorverstärker anzuschließen. Der angeschlossene Verstärker kann immer auf STEREO geschaltet sein.

3.2. Line OUTPUT

For a **normal** stereo system hook-up – using cables with phono plugs – connection should be made to the sockets OUTPUT (30). An amplifier (e.g. REVOX A78) or a tuner preamplifier may be connected to that socket pair. Any amplifier so connected may remain switched to the stereo mode because the actual playback

3.2. Sorties OUTPUT

Normalement on choisira les sorties OUTPUT (30) pour le raccordement à une installation stéréophonique. Le choix du canal sera fait sur le magnétophone par le sélecteur du mode reproduction (12). De ce fait, l'amplificateur pourra rester en permanence sur la position STEREO. (Câble de raccordement du type C2C 220.)



(Die Wahl der Betriebsart erfolgt mit dem Wiedergabe-Funktions-Schalter (12).) Als Verbindungskabel ist der Typ C2C-220 zu verwenden.

Die niedrige Impedanz ermöglicht den Anschluss über längere Leitungen. Die Ausgangsspannung beträgt max. 2,5 V (Impedanz 600 Ohm).

mode can be selected with switch (12) on the recorder. Use interconnecting cable REVOX C2C-220.

The recorder's low output impedance (600 Ohms) permits long cable runs. The rated maximum output voltage is 2.5 Volts.

La basse impédance de ces sorties permet des liaisons avec des câbles de raccordement relativement longs. La tension de sortie dépend du potentiomètre de volume (maximum: 2,5 V /600 ohms).

3.3. RADIO-Ausgang

Die DIN-Buchse RADIO (29) erlaubt Aufnahme und Wiedergabe in Verbindung mit einem (Stereo-) Rundfunkgerät oder einer HiFi-Anlage, die über 5-polige Stereo-Buchsen verfügen (über Kabel NWAN 420).

3.3. RADIO output

The DIN socket RADIO (29) may be used to make all input and output connections to a stereo receiver or hi-fi amplifier, provided that they are also equipped with a 5-pin DIN socket. To interconnect the equipment use the four conductor shielded REVOX NWAN 420 cable.

3.3. Sortie RADIO

La prise 5 pôles RADIO (29) est utilisée pour une liaison aller et retour avec un récepteur radio stéréophonique ou une installation HiFi. Câble NWAN 420.

3.4. Kopfhörer-Ausgang PHONES

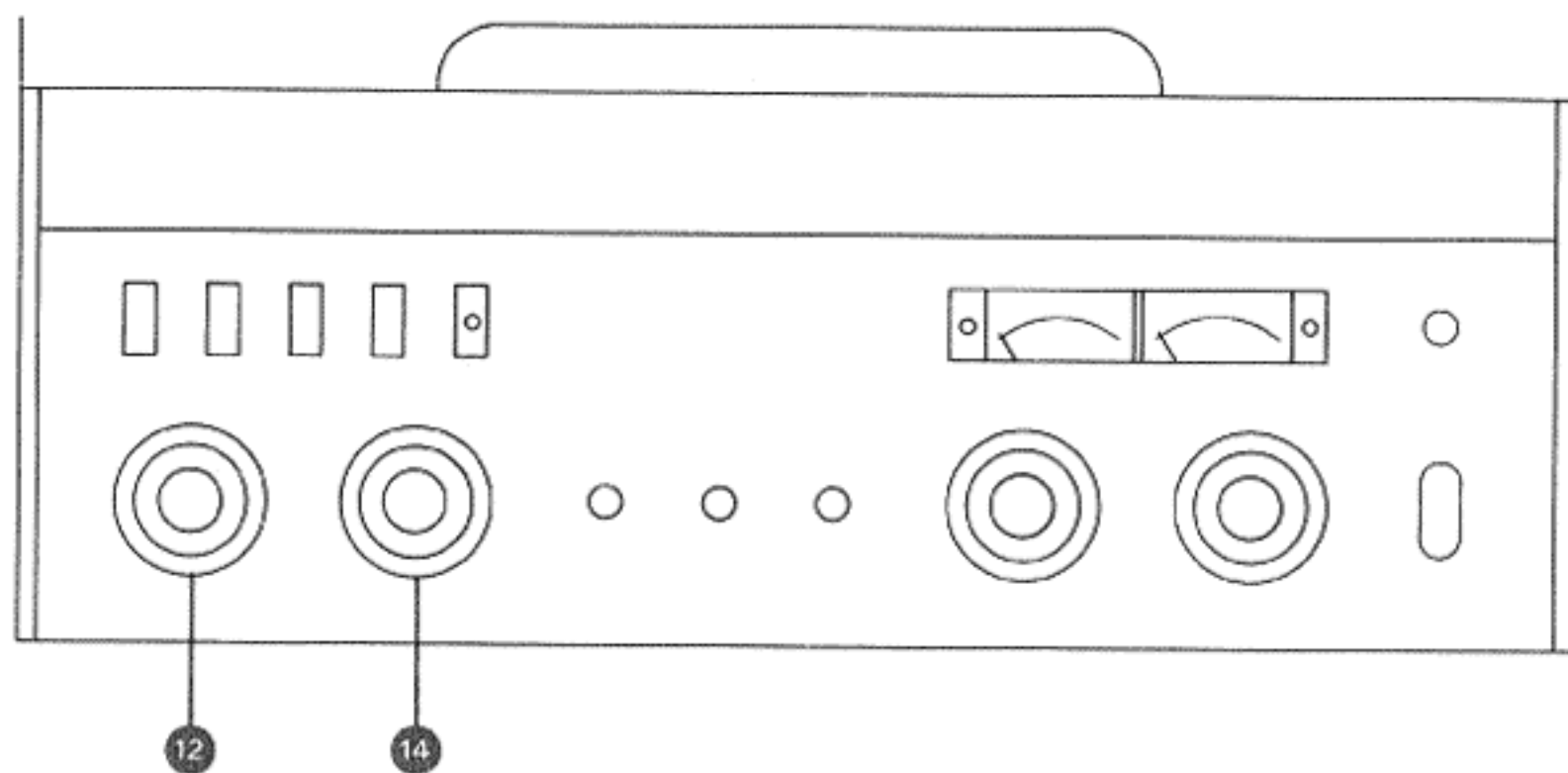
An der Buchse PHONES (8) können nieder- und hochohmige Kopfhörer mit Stereo-Jacksteckern angeschlossen werden (optimale Anpassung bei 200 . . . 400 Ohm).

3.4. Output PHONES

High or low impedance headphones equipped with stereo phone-plugs may be connected to the jack PHONES (8). (Optimum matching is achieved with impedances from 200 . . . 400 Ohms).

3.4. Sortie casque PHONES

La prise PHONES (8) est prévue pour le raccordement de casques à haute ou basse impédance, équipés de fiches Jack stéréo. (Adaptation optimale: 200 . . . 400 ohms.)



4. Wiedergabe – Abhören

Sämtliche Schalter und Regler des Abhörzweigs (MONITOR) wirken auf alle Ausgänge.

4. Playback monitoring

All monitor selector settings and volume control changes are effective on the output lines as well.

4. Lecture – Ecoute

Tous les commutateurs et les réglages de la partie gauche MONITOR sont actifs et influencent toutes les sorties.

4.1. Vor/Hinterband-Schalter

Mit dem Vor/Hinterband-Schalter (14) kann der Abhörzweig *während* der Aufnahme zwischen Vorband INPUT (Aufnahmesignal) und NAB (bzw. TAPE) (Wiedergabesignal) umgeschaltet werden. Der Schalter ermöglicht den direkten Vergleich: fertige Aufnahme/Original. Die Aufnahme ist jedoch (um die Bandlaufzeit zwischen Aufnahme- und Wiedergabekopf) zeitlich verzögert.

Für die Funktion Wiedergabe steht der Vor/Hinterbandschalter auf NAB (bzw. TAPE).

Anmerkung für externe Vor/Hinterbandum-schaltung:

Soll der evtl. am Verstärker befindliche Vor/Hinterbandschalter verwendet werden, ist der Schalter an der Tonbandmaschine auf NAB (bzw. TAPE) zu schalten.

Bei Normalausführung: Für Bänder, die auf einem älteren REVOX-Gerät oder nach CCIR aufgenommen wurden, ist auf IEC zu schalten.

Bei Dolby-Ausführung: Die Schaltstellung CAL schaltet den eingebauten Pegeltongenerator (siehe Dolby-Anleitung in Kapitel 9.2.).

4.1. Before/after tape monitor selector

The monitor selector (14) permits the switching of the monitor line *during* recording to a signal point before tape (input) and after tape (NAB). This switch enables one to make direct A/B comparisons of the sound going to the tape and that coming off it again, however, the recorded signal is delayed by the amount of time required by the tape to move from the recording to the playback head.

For playback, this monitor selector switch has to remain in position NAB.

Note: For external before/after tape switching: When deciding to use the direct on/off tape monitoring facility of a separate preamplifier/power amplifier combination, the before/after tape selector on the A77 must remain in position NAB (or TAPE).

On standard version A77: When playing back tapes that were recorded on older REVOX recorders, or elsewhere in accordance with IEC recommendations, turn the monitor selector to its IEC position.

On A77 Dolby version: The switch position CAL activates the built-in calibration tone generator (see Dolby instructions section 9.2.).

4.1. Commutateur Lecture/direct

La position direct: INPUT du commutateur (14), correspond à l'écoute du signal à enregistrer à l'entrée du magnétophone.

La position lecture: NAB, correspond à l'écoute du signal enregistré sur la bande. On peut ainsi comparer directement l'enregistrement à l'original. On se rappellera qu'il y a un décalage entre les deux signaux; ceci est dû au temps que met la bande, à parcourir la distance séparant la tête d'enregistrement de la tête de lecture.

Remarque: si ce contrôle est possible au niveau de l'amplificateur séparé, on laissera le commutateur en position NAB.

En version normale du magnétophone A77, la lecture des bandes enregistrées selon la norme CCIR ou sur un ancien appareil REVOX, sera réalisée en mettant le commutateur (14) en position IEC.

En version A77 Dolby B, la position CAL met en service un générateur de calibrage (voir instructions au chapitre 9.2.).

4.2. Wiedergabe-Funktions-Schalter

Der Stufenschalter STEREO – I – II – MONO (12) bestimmt die Art der Wiedergabe. Folgende Funktionen sind möglich:

4.2. STEREO/MONO mode selector

The positions STEREO – I – II – MONO of switch (12) decide in which form the signal will be reproduced. The following operating modes are possible:

4.2. Sélecteur du mode de reproduction

Le sélecteur: STEREO – I – II – MONO (12), déterminant le mode de reproduction, permet les fonctions suivantes:

4.2.1. STEREO

Beide Kanäle werden getrennt verstärkt und stehen an den Ausgängen getrennt zur Verfügung.

4.2.1. STEREO

Left and right channels are amplified separately and will appear separately at their respective outputs.

4.2.1. STEREO

Les deux canaux sont amplifiés séparément et reliés à leurs sorties respectives.

4.2.2. I

Wiedergabe von Kanal I (linker Stereo-Kanal) ist auf alle Ausgänge geschaltet.

Verwendungszweck:

Abhören des linken Kanals einer Stereoaufnahme, Abhören des ersten Kanals bei Parallelspur-Aufzeichnung, Abhören von monobespielten Bändern (bei Viertelspurgeräten: Spuren 1 und 4).

4.2.2. I

The signal of channel I appears on all outputs.

Application:

Check-listening to the left channel of a stereophonic recording, monitoring of channel I of a parallel recording on both tracks, and listening to monophonically recorded tapes. (On quarter track recorders: tracks 1 and 4).

4.2.2. I

Seul le canal I (canal gauche) peut être écouté sur toutes les sorties.

Application:

Ecoute du canal gauche d'un enregistrement stéréophonique, d'un enregistrement à pistes parallèles ou d'un enregistrement monophonique. (Dans le cas d'un appareil à 4 pistes: pistes 1 et 4.)

4.2.3. II

Wiedergabe von Kanal II (rechter Stereokanal) ist auf alle Ausgänge geschaltet.

Verwendungszweck:

Abhören des rechten Kanals einer Stereoaufnahme, Abhören des zweiten Kanals bei Parallelspur-Aufzeichnung. (Bei Viertelspurgeräten: Abhören von monobespielten Bändern, Spuren 2 und 3.)

4.2.3. II

The signal of channel II (right stereo channel) appears on all outputs.

Application:

Check-listening to the right channel of a stereophonic recording, monitoring of channel II of a parallel recording on both tracks. (On quarter track recorders: listening to monophonically recorded tapes, tracks 2 and 3).

4.2.3. II

Seul le canal II (canal droit) peut être écouté sur toutes les sorties.

Application:

Ecoute monophonique d'un enregistrement stéréophonique, d'un enregistrement à pistes parallèles ou d'un enregistrement monophonique. (Dans le cas d'un appareil à 4 pistes: pistes 2 et 3.)

4.2.4. MONO

Beide Kanäle sind zusammengeschaltet auf allen Ausgängen

Verwendungszweck:

Monowiedergabe einer Stereoaufnahme und Kontrolle der Kompatibilität (Mono-Tauglichkeit) einer Stereoaufzeichnung.

4.2.4. MONO

Both stereo channels are connected together and appear on all outputs.

Application:

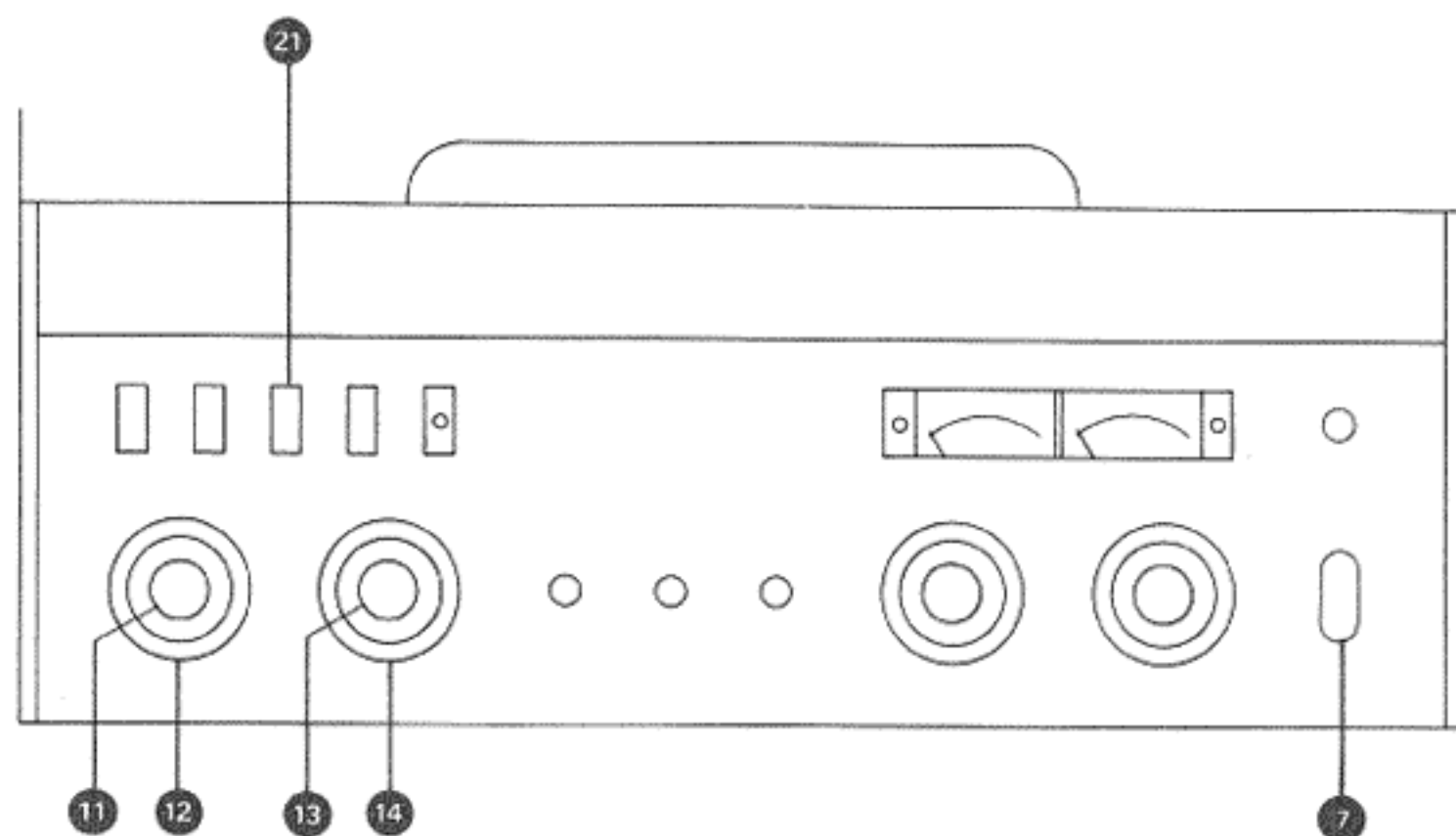
Monophonic playback of a stereo recording, checking the mono compatibility of a stereophonic recording.

4.2.4. MONO

Les deux canaux sont réunis et amenés à toutes les sorties.

Application:

Ecoute monophonique d'un enregistrement stéréophonique et contrôle de la compatibilité mono/stéréo d'un enregistrement stéréophonique.



4.3. Wiedergabe-Lautstärke VOLUME

Mit dem Stereoregler VOLUME (11) kann die Lautstärke und der Pegel an allen Ausgangsbuchsen für beide Kanäle gemeinsam eingestellt werden.

Der Regler soll möglichst weit geöffnet sein, mindestens aber so weit, dass bei "Normalstellung" des Lautstärkereglers am Verstärker oder Rundfunkgerät die gewohnte Lautstärke auftritt. Da der Ausgang OUTPUT (30) die "Studio-Impedanz" von 600 Ohm aufweist, kann für professionellen Gebrauch eine Markierung für definierte Ausgangsspannung (z.B. 1.55 V = +6 dB) am Wiedergabe-Lautstärkeregler angebracht werden.

4.3. Playback VOLUME

The dual-ganged potentiometer VOLUME (11) adjusts the output level on all output sockets for both channels simultaneously.

That potentiometer should be opened as wide as possible, at least, however, to a position which yields the required volume when the volume control on the following power amplifier is in its "normal" operating position.

Since the effective impedance of the OUTPUT (30) is 600 Ohms, professional users may mark the volume control setting at which a specified level (e.g. 1.55 Volt) is delivered by the recorder. Important: Do not load the line OUTPUT (30) with 600 Ohms. Use bridging impedances only!

4.3. VOLUME d'écoute

Le potentiomètre stéréo VOLUME (11) détermine sur les deux canaux, la puissance disponible sur toutes les sorties.

Lors d'un raccordement avec une installation, tourner ce potentiomètre de façon à obtenir le même volume d'écoute qu'avec les positions habituelles de votre amplificateur ou récepteur de radio.

Par la prise de sortie OUTPUT (30) d'une impédance de studio de 600 ohms, une utilisation professionnelle de l'appareil est possible en faisant sur le potentiomètre un repère correspondant à une tension de sortie définie. (Par exemple: 1,55 V = +6 dBm.)

4.4. BALANCE-Regler

Die Klangmitte bei Stereo oder das Lautstärkeverhältnis beider Monokanäle kann mit dem Balanceregler (13) korrigiert werden. Die "Normalstellung" ist die markierte Mitte.

4.4. BALANCE control

The stereo center image or any level differences between two monophonic channels can be adjusted by means of the BALANCE control (13). The centermark indicates its "normal" operating position.

4.4. BALANCE

Par le réglage de la BALANCE (13), il est possible de modifier l'amplification relative d'un canal par rapport à l'autre. Ceci permet en stéréophonie comme en monophonie, de compenser une asymétrie. Normalement ce bouton reste en position médiane.

4.5. Zusammenfassung: Wiedergabe

4.5.1. POWER-Schalter (7) auf gewünschte Bandgeschwindigkeit und Bandspulendurchmesser einstellen.

4.5.2. Vor/Hinterband-Schalter (14) auf NAB (bzw. TAPE) schalten.

4.5.3. Balanceregler (13) auf markierte Mittelstellung

4.5.4. Wiedergabe-Funktions-Schalter (12) auf:

STEREO
für stereophone Wiedergabe

|
monophone Wiedergabe, Spur 1 (oder 2) bei Halbspur-, Spur 1 (oder 4) bei Viertelspurgeräten

4.5. Summary: Playback

4.5.1. Turn POWER switch (7) to desired tape speed and reel diameter.

4.5.2. Set monitor selector (14) to position NAB (or TAPE).

4.5.3. Adjust BALANCE control (13) to its centermark.

4.5.4. Turn mode selector (12) to:

STEREO
for stereophonic playback

|
for monophonic playback of track 1 or 2 on half track, track 1 (or 4) on quarter track recorders.

4.5. Fonction: lecture

4.5.1. Commutateur POWER (7) sur la vitesse désirée en tenant compte du diamètre des bobines.

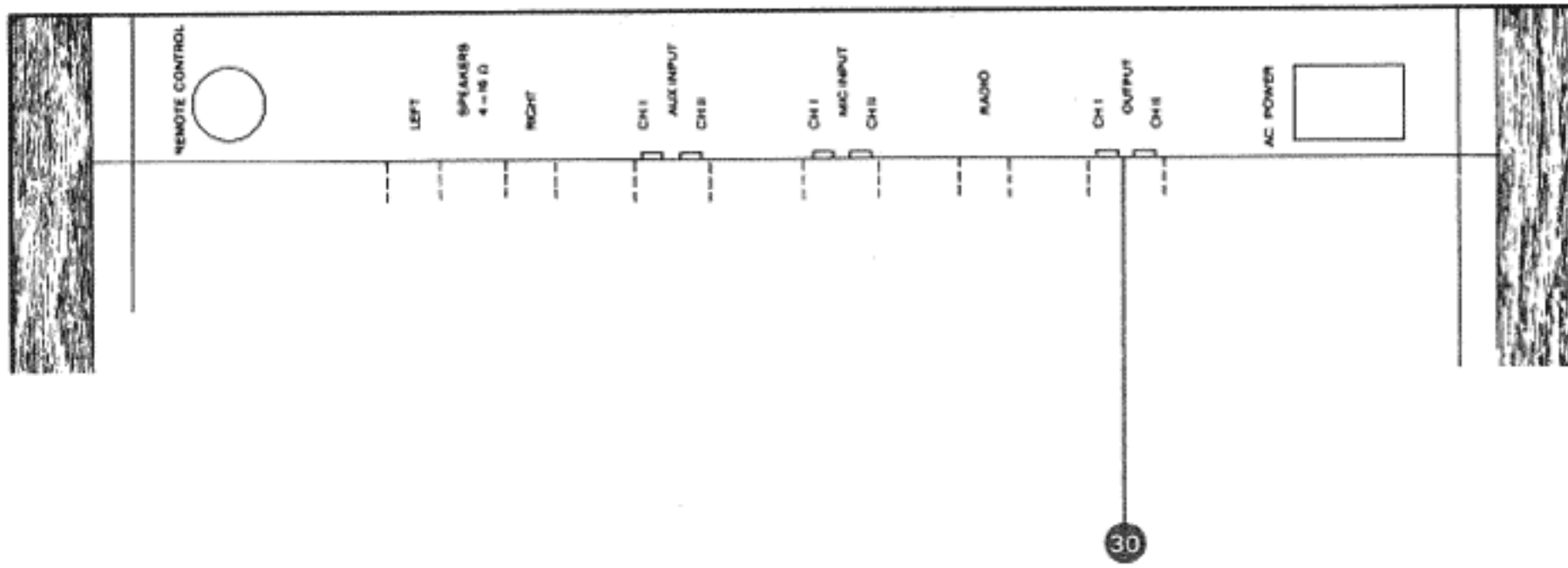
4.5.2. Commutateur lecture/direct (14) sur NAB

4.5.3. Balance en position médiane (voir repère).

4.5.4. Sélecteur du mode de reproduction (12) sur:

STEREO
pour lecture en stéréophonie

|
pour lecture en monophonie, piste 1 (ou 2) version 2 pistes, piste 1 (ou 4) version 4 pistes.



II

Für monophone Wiedergabe, Spur 2 bei Parallelspurtaufzeichnung, Spur 2 oder 3 bei Viertelspurgeräten.

MONO

für monophone Wiedergabe von stereophonen Aufzeichnungen

4.5.5. Lautstärkeregler (11) auf 5 (Voreinstellung)

4.5.6. Taste PLAY (21) drücken.

II

for monophonic playback, track 2 on parallel track recordings, track 2 or 3 on quarter track recorders.

MONO

for monophonic playback of stereo recordings.

4.5.5. VOLUME control (11) in position 5 (preliminary setting)

4.5.6. Press button PLAY (21).

II

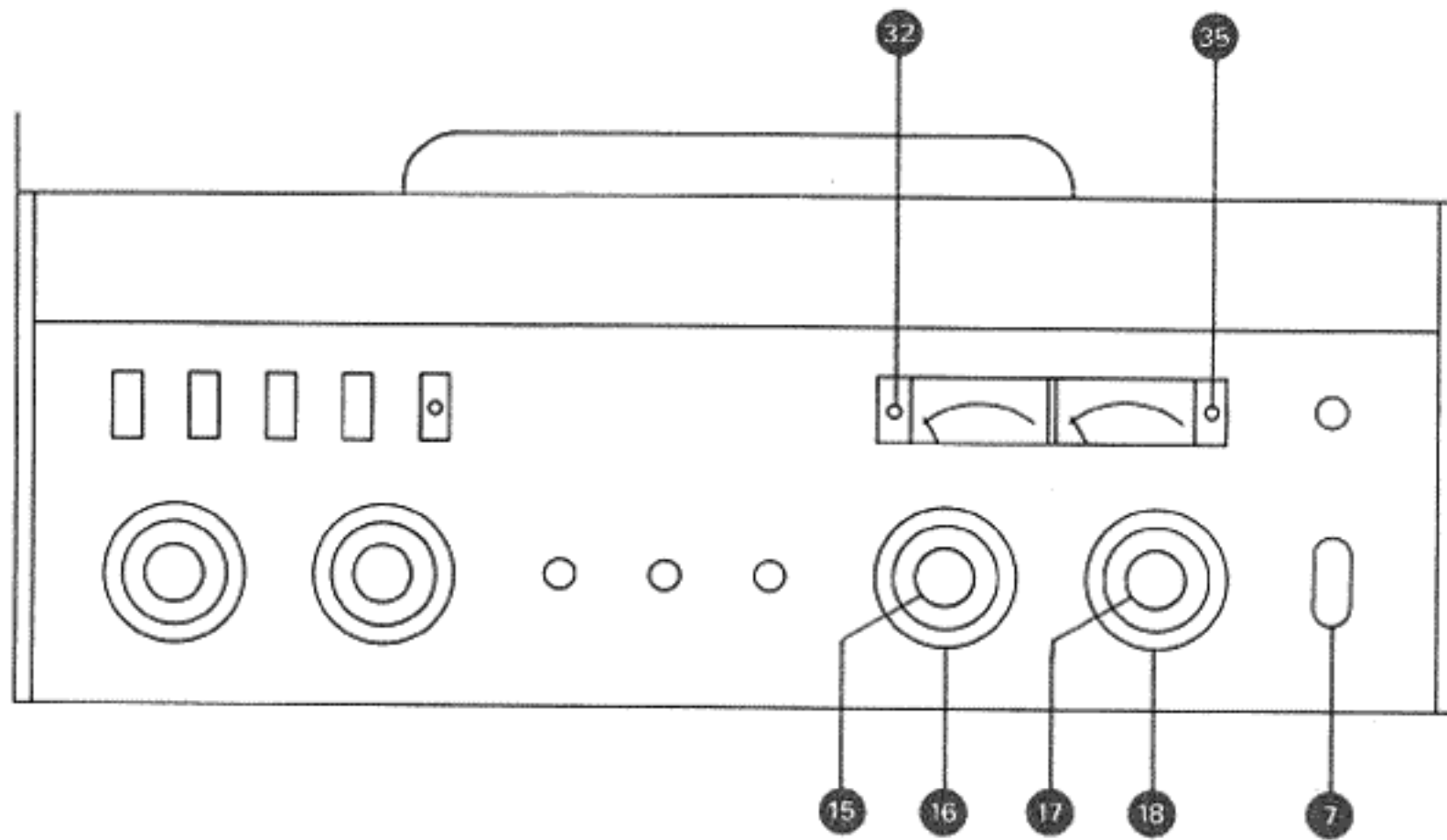
pour lecture en monophonie, piste 2 pour un enregistrement parallèle, piste 2 ou 3 en version 4 pistes.

MONO

pour la lecture en monophonie d'un enregistrement stéréophonique.

4.5.5. Réglage du volume (11) sur 5 (pré-réglage)

4.5.6. Enfoncer la touche PLAY (21).



5. Aufnahme

- Bandgeschwindigkeit (7) auf verwendete Spulengröße schalten.
- Tonband einlegen

5. Recording

- Turn power switch (7) to the desired tape speed and reel size.
- Load recorder with tape.

5. Enregistrement

- Commutateur POWER (7) sur la vitesse désirée en tenant compte du diamètre des bobines.
- Placer la bande.

5.1. Mono-Aufnahme

Bei einer Mono-Aufnahme bespielt das Tonbandgerät nur die eine Hälfte des Tonbandes. **Nach Norm** wird beim ersten Durchlauf die obere Hälfte bespielt (Aufnahme-Vorwahltaste REC CH I). Nach einem Durchlauf befindet sich das Band auf der rechten Bandspule. Nun wird (nach Norm) die volle Bandspule um 180° gedreht und auf den linken Wickelteller wieder aufgelegt. Die Leerspule kommt auf den rechten Wickelteller. Die zweite Spur (untere Hälfte des Tonbandes) kann aufgenommen werden; die Aufnahmevorwahltaste REC CH I (32) bleibt auch bei diesem Durchlauf gedrückt.

Bei **Viertelspuraufzeichnung** wird nach der zweiten Aufzeichnung die volle Bandspule wiederum auf den linken Wickelteller aufgelegt. Für die Aufzeichnung der Spuren 2 und 3 wird die Aufnahme-Vorwahltaste REC CH II (35) gedrückt.

Bei **Parallelspuraufzeichnung** wird nach dem ersten Durchlauf das Tonband zurückgespult und anschliessend die untere Hälfte des Tonbandes in gleicher Richtung bespielt (Aufnahmevorwahltaste REC CH II (35)). Diese Aufzeichnungsart hat den Vorteil, dass bei der Wiedergabe unmittelbar von der einen auf die andere Spur umgeschaltet werden kann.

Bei **Viertelspuraufzeichnung** wird nach Aufzeichnung von zwei Spuren (1 und 3) das Tonband gewendet und analog verfahren (Spur 2 – Taste (35), Spur 4 – Taste (32)).

- Tonbandspannungsquellen an den entsprechenden Eingängen anschliessen.
- Eingangswahlschalter Kanal I (16) und/

5.1. Monophonic recording

When recording monophonically, one track only will be utilized on the tape. According to **standard practice** the recording will take place on the upper part of the tape (record pre-selector button REC CH I). After having recorded the full length of the tape in this manner, the tape will be fully wound onto the right-hand tape reel. Take this full reel off, turn it over and place it on the left-hand reel support. Now, the second track can be recorded since the previously unused portion of the tape is now in contact with the upper part of the recording head. The record preselector button REC CH I (32) remains depressed during this second passage.

The same procedure applies to **quarter track recordings**. To record tracks 2 and 3, the record preselector button REC CH II (35) must be depressed in place of the button REC CH I (32).

If it is intended to record **both tracks in the same direction** of tape travel, the tape has to be rewound after its first pass through the recorder. The second track can then be recorded in the same direction on the tape after releasing the preselector button REC CH I (32) and pressing the button REC CH II (35) instead. Recordings produced in this manner offer the advantage that switching between tracks is possible during replay.

Quarter track recordings can be produced by proceeding in the same manner. (To record track 2 press button (35), and to record track 4 button (32)).

- Connect signal sources to suitable inputs
- Turn input selector for channel I (16) and/or channel II (18) to corresponding input.

5.1. Enregistrement monophonique

Dans le cas d'un enregistrement monophonique, l'appareil n'utilise que la piste supérieure. La **normalisation** prescrit que le premier passage se fera sur la piste supérieure (touche de présélection d'enregistrement REC CH I (32)). Après ce premier passage, la bande se trouve sur la bobine de droite. On tournera alors la bobine pleine sur elle-même et on la placera à gauche. La bobine vide se retrouve à droite et on gardera la touche de présélection d'enregistrement REC CH I (32) enfoncée, du fait qu'elle correspond maintenant à l'enregistrement de la partie inférieure de la bande.

Dans le cas d'un **appareil à 4 pistes**, on pourra après ces deux passages accéder aux pistes 2 et 3 en reproduisant la manoeuvre, mais cette fois en libérant la touche de présélection d'enregistrement REC CH I (32), et en pressant la touche de présélection d'enregistrement REC CH II (35).

Dans le cas d'un **enregistrement à pistes parallèles**, on rebobine après le premier passage et on enregistre la seconde information dans le même sens sur la partie inférieure de la bande (touche de présélection d'enregistrement REC CH II (35)).

Ce mode d'enregistrement a l'avantage de permettre le passage direct de l'écoute de l'un à l'autre des enregistrements.

En **technique 4 pistes**, après le deuxième enregistrement, on retourne les bobines sur elles-même et l'on procède de la même manière (piste 2 – touche (35), piste 4 – touche (32)).

- Relier les sources sonores à leurs prises respectives.
- Mettre les sélecteurs d'entrée canal I (16)

oder II (18) auf entsprechenden Eingang schalten.

– Aufnahmevorwahltaste REC CH I (32) oder REC CH II (35) drücken; damit ist der "Kanal" (Spur) bestimmt, auf dem das Tonband gespielt werden soll.

Beide, mit den Eingangswahlschaltern gewählten Eingänge, wirken auf diesen Kanal. Die Eingangsregler (15) und (17) haben die Funktion eines 2-kanaligen Mischpultes.

Der Aufnahmeregler eines nicht benutzten Eingangswählers soll immer geschlossen sein.

Das VU-Meter neben der gedrückten Aufnahmevorwahltaste zeigt den Grad der Aussteuerung an, bei Betrieb des Eingangsteils als 2-Kanal-Mischpult zeigt das VU-Meter die Summe der beiden Aussteuerungen an.

Die Aufnahmeregler sind so einzustellen, dass das VU-Meter bei Lautstärkespitzen 0 dB (100 %) anzeigt.

Dauernde Übersteuerung oder sehr hohe Impulsspitzen haben Verzerrungen der Aufzeichnung zur Folge; bei zu schwacher Aussteuerung liegt der Rauschanteil des Tonbandes gegenüber der Aufzeichnung zu hoch. Dies wirkt sich besonders dann nachteilig aus, wenn die Aufnahme kopiert werden soll, hierbei addieren sich die Rauschspannungen.

bei 5.3. weiterfahren.

– Press record preselector button REC CH I (32) or REC CH II (35) to select the desired channel (track on tape on which the recording is to be made).

The two inputs which are selected in this manner are combined into one channel. The LEVEL controls (15) and (17) perform the function of a two channel mixer.

The LEVEL control of an unused input must be kept closed. (Turned fully counter clockwise).

The VU-meter next to the depressed preselector button indicates the recording level (tape modulation). When mixing the two input signals in this manner, the VU-meter will read the sum of both signals.

Adjust the LEVEL controls in a manner which yields a 0 VU (100 %) deflection of the level meters at the loudest modulation peaks.

Continuous overmodulation or extreme transient peaks will result in a distorted recording. If modulation is kept too low, the signal to noise ratio of the recording will suffer. This will be of particular disadvantage for multiple transfer operation, because the noise powers add with each subsequent rerecording.

For monophonic recordings skip to 5.3.

et/ou canal II (18) sur les positions correspondantes.

– Enfoncer la touche de présélection d'enregistrement REC CH I (32) ou REC CH II (35) de façon à déterminer la piste qui doit être enregistrée.

Les deux entrées sélectionnées sont ainsi mélangées dans un seul canal en fonction de la position des potentiomètres d'entrée LEVEL (15) et (17). Si l'un des sélecteurs d'entrées n'est pas utilisé, le potentiomètre d'entrée correspondant doit rester fermé.

Le niveau de modulation est indiqué par le VU-mètre se trouvant à côté de la touche de présélection d'enregistrement enfoncée. Si les deux sélecteurs d'entrée sont en service (2 sources sonores mélangées), c'est la somme des niveaux qu'indique le VU-mètre.

Les potentiomètres d'entrée sont réglés de façon à obtenir aux fortissimi le 0 dB (100 %) du VU-mètre.

Une longue surmodulation ou une très forte pointe de niveau provoquent de la distorsion à l'enregistrement; par contre un signal trop faible fera ressortir le souffle de la bande. Ceci est encore plus important lors de copie de bande car tous ces bruits de fond s'additionnent.

Suite au chapitre 5.3.

5.2. Stereo-Aufnahme

Bei einer Stereoaufnahme spielt die Tonbandmaschine die ganze Breite des Tonbandes. Nach einem Durchlauf ist somit das ganze Band gespielt.

Bei **Viertelspuraufzeichnung** wird das Tonband nach dem ersten Durchlauf gewendet. Die Aufnahme auf den verbleibenden Spuren erfolgt mit den gleichen Einstellungen.

– Tonspannungsquellen an den entsprechenden Eingängen anschliessen.

– Eingangswahlschalter (16) und (18) auf entsprechenden Eingang schalten.

– Aufnahmevorwahltasten REC CH I (32) und REC CH II (35) drücken.

Die Eingänge I wirken auf den linken Kanal und die Eingänge II auf den rechten Kanal.

Die Aufnahmeregler sind so einzustellen,

5.2. Stereophonic recording

When recording stereophonically the full width of the recording tape will be utilized in one pass (half track stereo).

When recording in the **quarter track format** the tape has to be turned head over tail after the first pass through the recorder. The recording on the two remaining tracks takes place without any change in control settings.

– Connect signal sources to suitable inputs.

– Turn input selectors (16) and (18) to select the corresponding inputs.

– Press record preselector buttons REC CH I (32) and REC CH II (35). All channel I inputs (left) will be recorded on the upper track on tape whereas all channel II inputs (right) are fed to the lower track.

5.2. Enregistrement stéréophonique

Pour un enregistrement stéréophonique toute la largeur de la bande est utilisée dans un seul passage.

La version 4 pistes permet un nouveau passage en retournant simplement la bande sans modifier les commutations.

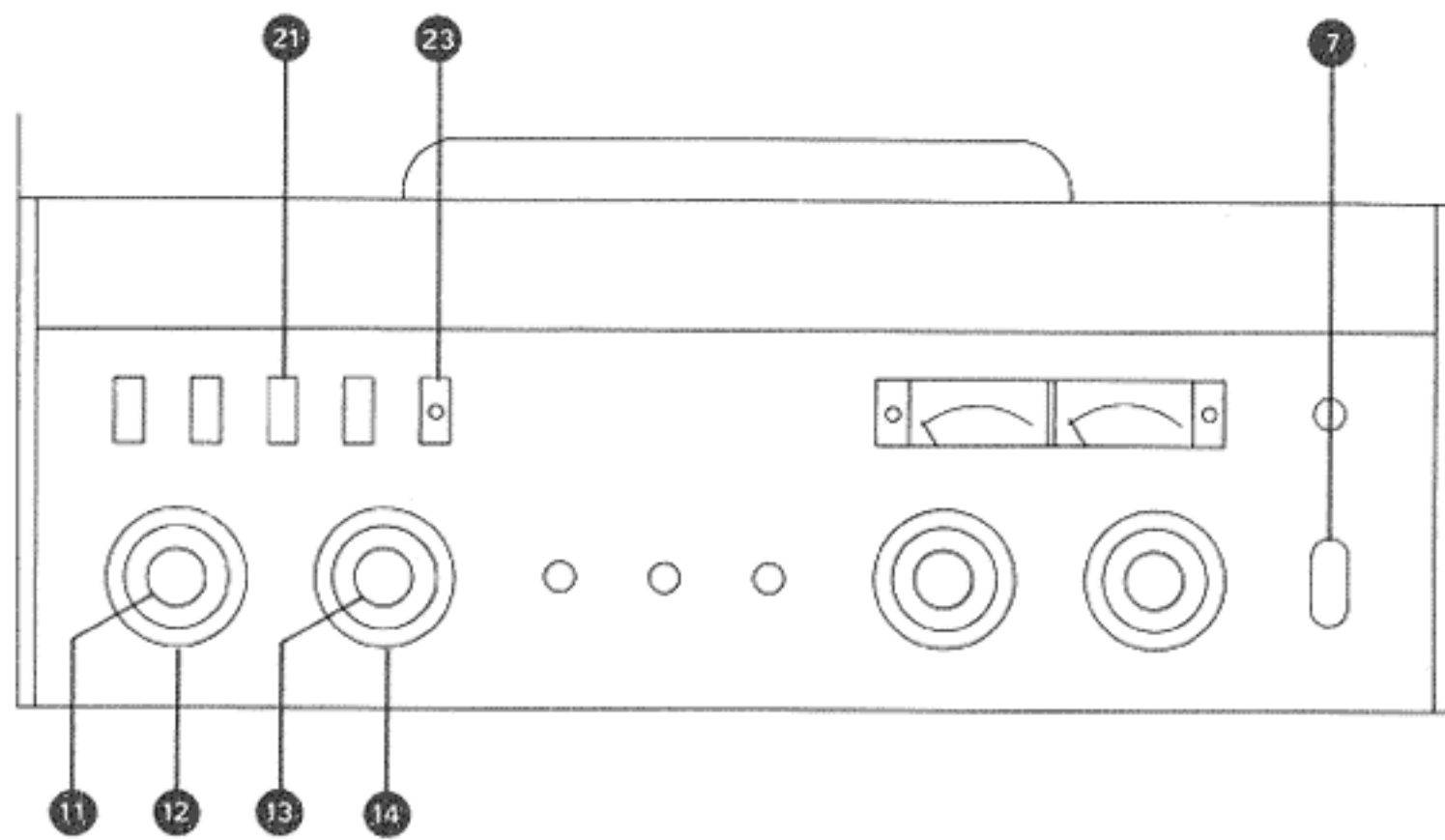
– Relier les sources sonores à leurs prises respectives.

– Mettre les sélecteurs d'entrée canal I (16) et canal II (18) sur les positions correspondantes.

– Enfoncer les touches de présélection d'enregistrement REC CH I (32) et REC CH II (35).

Les entrées I opèrent sur le canal gauche et les entrées II sur le canal droit.

Les potentiomètres d'entrées sont réglés



dass die VU-Meter bei Lautstärkespitzen 0 dB (100 %) anzeigen (Aufnahmebalance, siehe 2.3.). Dauernde Übersteuerung oder sehr hohe Impulsspitzen haben Verzerrungen zur Folge; bei zu schwacher Aussteuerung liegt der Rauschanteil des Tonbandes gegenüber der Aufzeichnung zu hoch. Dies wirkt sich besonders dann nachteilig aus, wenn die Aufnahme kopiert werden soll, hierbei addieren sich die Rauschspannungen.

Adjust the LEVEL CONTROLS in a manner which yields a 0 VU (100 %) deflection of the level meters at the loudest modulation peaks. Continuous overmodulation or extreme transient peaks will result in a distorted recording. If modulation is kept too low, the signal to noise ratio of the recording will suffer. This is of particular disadvantage for multiple transfer operations, because the noise powers will add with each subsequent rerecording.

de façon à obtenir aux fortissimi le 0 dB (100 %) du VU-mètre. (Balance: voir 2.3.) Une longue surmodulation ou une très forte pointe de niveau provoquent de la distorsion à l'enregistrement; par contre un signal trop faible fera ressortir le souffle de la bande. Ceci est encore plus important lors de copie de bande car tous ces bruits de fond s'additionnent.

5.3. Aufnahmetaste REC

Laufwerktaete PLAY (21) und Aufnahmetaste REC (23) gleichzeitig drücken. Der Leuchtpunkt im VU-Meter des gewählten Kanals leuchtet auf.

Eine alte Aufzeichnung auf der gewählten Spur wird automatisch gelöscht.

5.3. REC button

Press the buttons PLAY (21) and REC (23) simultaneously. The light dot in the VU-meter of the selected channel will become illuminated. Any previous recording which may be on tape will get erased automatically in the area occupied by the selected track or tracks.

5.3. Touche d'enregistrement REC

Appuyer simultanément sur la touche de lecture PLAY (21) et sur la touche d'enregistrement REC (23). Le point rouge dans le VU-mètre des canaux choisis s'allume. Un ancien enregistrement sur la piste correspondante est automatiquement effacé.

5.4. Abhören (während der Aufnahme)

5.4.1. Kopfhörer oder Verstärker an gewünschte Buchse anschliessen

5.4.2. Vor/Hinterband-Schalter (14) auf gewünschte Funktion schalten.

5.4.3. Wiedergabe-Funktions-Schalter (12) entsprechend der Aufnahmeart schalten.

5.4.4. Mit dem Lautstärke- (11) und Balance-regler (13) das Abhörsignal individuell beeinflussen.

5.4. Monitoring (during recording)

5.4.1. Connect headphones or power amplifier to desired jack or socket.

5.4.2. Turn monitor selector (14) to the desired signal point INPUT or NAB.

5.4.3. Switch STEREO/MONO mode selector (12) to a position which agrees with the chosen method of recording

5.4.4. With controls VOLUME (11) and BALANCE (13) the monitored signal may be adjusted to suit individual preferences.

5.4. Ecoute de contrôle

5.4.1. Raccorder casque ou amplificateur aux prises correspondantes

5.4.2. Mettre le commutateur lecture/direct (14) sur la position désirée.

5.4.3. Placer le sélecteur du mode de reproduction (12) sur la position correspondant au type d'enregistrement effectué

5.4.4. Les réglages du volume (11) et de la balance (13) influencent individuellement les signaux de sortie.

6. Wiedergabe

- 6.1. Bandgeschwindigkeit (7) auf verwendete Spulengröße schalten.
- 6.2. Bespieltes Band einlegen.
- 6.3. Verstärker, Lautsprecher oder Kopfhörer an entsprechende Buchsen anschließen.
- 6.4. Vor/Hinterband-Schalter (14) auf NAB (bzw. TAPE) schalten.
- 6.5. Wiedergabe-Funktions-Schalter (12) entsprechend der Aufnahme schalten.
- 6.6. Taste PLAY (21) antippen.
- 6.7. Mit dem Lautstärke- (11) und Balance-regler (13) das Wiedergabesignal individuell beeinflussen.

Ein angeschlossener Stereoverstärker kann immer in Stellung STEREO verbleiben.

6. Playback

- 6.1. Turn power switch (7) to select desired tape speed and chosen reel size.
- 6.2. Load recorder with recorded tape.
- 6.3. Connect power amplifier, loudspeakers or headphones to corresponding jack or socket.
- 6.4. Turn monitor selector (14) to NAB (or TAPE).
- 6.5. Turn STEREO/MONO mode selector (12) to a position which agrees with the type of recording that is to be played.
- 6.6. Press button PLAY (21).
- 6.7. With controls VOLUME (11) and BALANCE (13) the reproduced sound may be adjusted to suit individual preferences.

The mode selector of a connected stereo power amplifier may remain in the position STEREO.

6. Lecture

- 6.1. Commutateur POWER (7) sur la vitesse désirée en tenant compte du diamètre des bobines.
- 6.2. Placer la bande à écouter.
- 6.3. Raccorder casque ou amplificateur aux prises correspondantes.
- 6.4. Commutateur lecture/direct (14) sur position NAB.
- 6.5. Placer le sélecteur du mode reproduction (12) sur la position correspondant au type d'enregistrement effectué.
- 6.6. Appuyer sur la touche PLAY (21).
- 6.7. Les réglages du volume (11) et de la balance (13) influencent individuellement les signaux de sortie.

Raccordé à un amplificateur stéréophonique, celui-ci peut rester en permanence en position STEREO.



7. Automatischer Bandstop

Das REVOX Tonbandgerät A77 besitzt einen photoelektrischen Bandendschalter. Das berührungslose Abtastelement ist vor dem Löschkopf angeordnet.

7. Automatic tape stop

The REVOX A77 tape recorder is equipped with a photo electric end-of-tape switch. The sensing element, which does not contact the tape, is located just to the left of the recording head.

7. Arrêt automatique

Le magnétophone A77 est équipé d'un arrêt automatique de fin de bande. L'élément photosensible est situé avant la tête d'enregistrement.

7.1. Stop bei Bandunterbrechung

Ist eine Bandspule abgelaufen oder reißt eine Klebestelle, so schaltet das Laufwerk aus jeder Funktion auf Position STOP. Diese Automatik lässt sich mit einfachen Mitteln für weitere Zwecke sinnvoll nutzen:

7.1. Stop due to tape runout

When reaching the end of a reel of tape or in case of tape breakage (faulty splice) the transport mechanism will STOP automatically out of any operating mode. With simple means the automatic sensor may be utilized to perform other functions as well:

7.1. Arrêt par rupture de bande

Si une bande est terminée ou respectivement interrompue, la machine s'arrête, quelle que soit la fonction en cours. Cet automatisme offre diverses possibilités.

7.2. Stop an freigewählter Bandstelle

Durch Einfügen einer Klarfolie kann erreicht werden, dass sich das Gerät an einer gewünschten Stelle auf Stop schaltet.

Soll der automatische STOP nur aus der PLAY-Funktion erfolgen, so hat die Klarfolie eine Länge von mindestens 1 cm aufzuweisen; soll der automatische STOP auch beim *schnellen Umspulen* eintreten, so ist die Länge der Klarfolie auf 10 cm zu vergrößern.

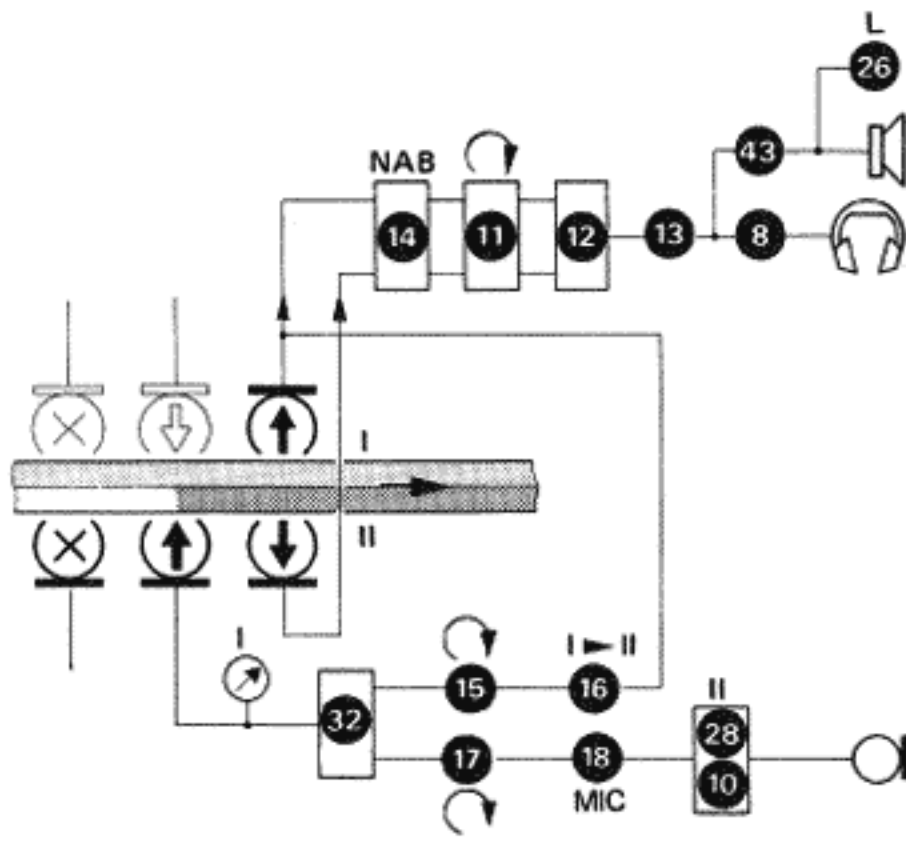
7.2. Stop at any predetermined point

By splicing a short length of clear leader into a reel of tape the STOP function can be activated at any freely selected point within a reel of tape. To activate the automatic stop out of play, a length of at least 1/2 inch of clear leader is required. If automatic STOP during *fast wind* is required the clear leader must have a length of 5 inches approximately.

7.2. Arrêt programmé

L'introduction sur la bande d'une amorce transparente détermine un stop à cet endroit.

Si cette amorce a une longueur de 1 cm, cet arrêt ne se produira qu'en fonction de lecture ou d'enregistrement. Pour obtenir un arrêt en *bobinage rapide* on donnera à l'amorce transparente une longueur minimum de 10 cm.



8. Tricktechnik

Für die folgenden Trickschaltungen wurden Blockschaltbilder eingefügt, die auf die entsprechenden *Bedienungselemente* hinweisen. Die Blockschaltbilder haben nur prinzipiellen Charakter, sind vereinfacht dargestellt und für den technisch Interessierten gedacht.

Die Indexzahlen entsprechen den Positionsnummern am Anfang der Gebrauchsanleitung und im Text:

- Weisen die Zahlen auf *Regler* hin, so sind diese *aufzudrehen* (bzw. nicht bezeichnete auf "0" zu stellen).
- Weisen sie auf *Drucktasten* hin, so sind die entsprechenden Tasten zu *drücken* (bzw. nicht bezeichnete auszulösen).
- An bezeichneten *Steckerbuchsen* sind *Zusatzgeräte* anzuschließen.

Unterhalb des skizzierten Tonbandes ist der *Aufnahme-*, *oberhalb* des Tonbandes der *Abörzweig* gezeichnet.

8. Special recording techniques

To aid in performing the special "trick" recordings, the respective *operating controls* which have to be activated are indicated in the following schematic block diagrams. They show the circuit paths in principle only and are intended for the technically interested reader. Index numbers refer to the operating controls as described at the beginning of the operating instructions and as used throughout this handbook:

- Numbers referring to *potentiometers* indicate that they *have to be opened* (those not mentioned remain closed).
- Numbers referring to *push buttons* indicate that these buttons *have to be pressed* (all others must be in their released position).
- Auxiliary equipment has to be *connected* to the numbered *jacks and sockets*.

Recording circuits are shown *below* the symbolically drawn tape, whereas the *playback circuits* are shown *above* it.

8. Effet spéciaux

Pour les trucages qui suivent, on a choisi un schéma bloc illustrant les *organes de commande* de l'appareil. Il permet à ceux qui s'intéressent à la technique de retrouver les principes de l'effet à obtenir.

Les chiffres renvoient aux éléments décrits dans la première partie et dans le texte:

- s'il s'agit d'un *potentiomètre*, il faudra *l'ouvrir* (les éléments non mentionnés resteront en position "0").
- s'il s'agit d'une *touche*, elle sera *enfoncée* (non mentionnée elle restera relevée).
- s'il s'agit d'une *prise*, elle devra être raccordé à l'*équipement auxiliaire* correspondant.

Le schéma bloc choisi représente *en-dessous* de la bande les fonctions *d'enregistrement* et *en-dessus* celles de *lecture*.

8.1. Allgemeines

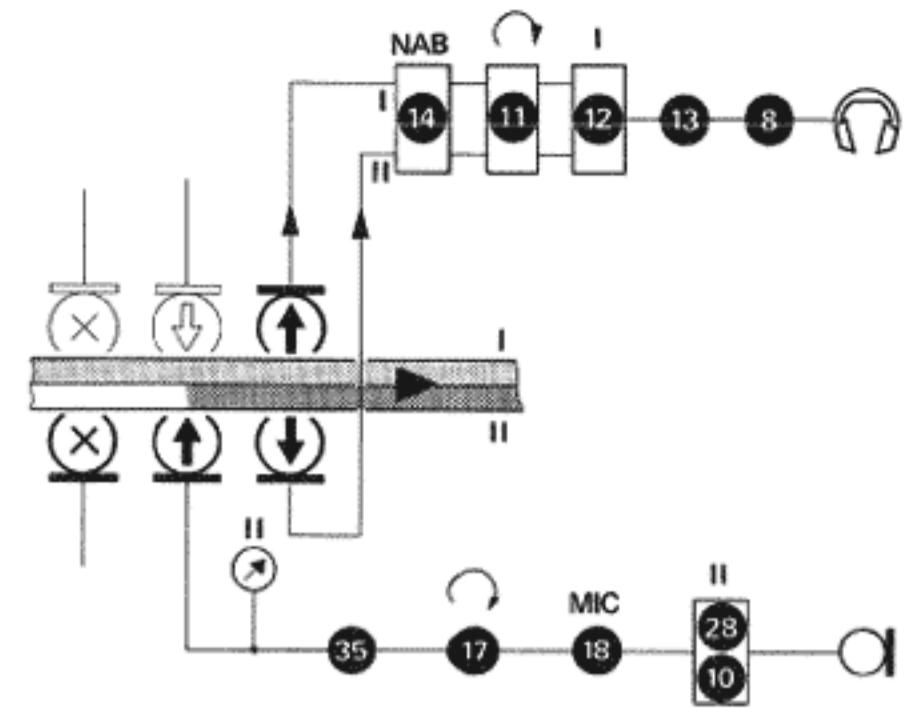
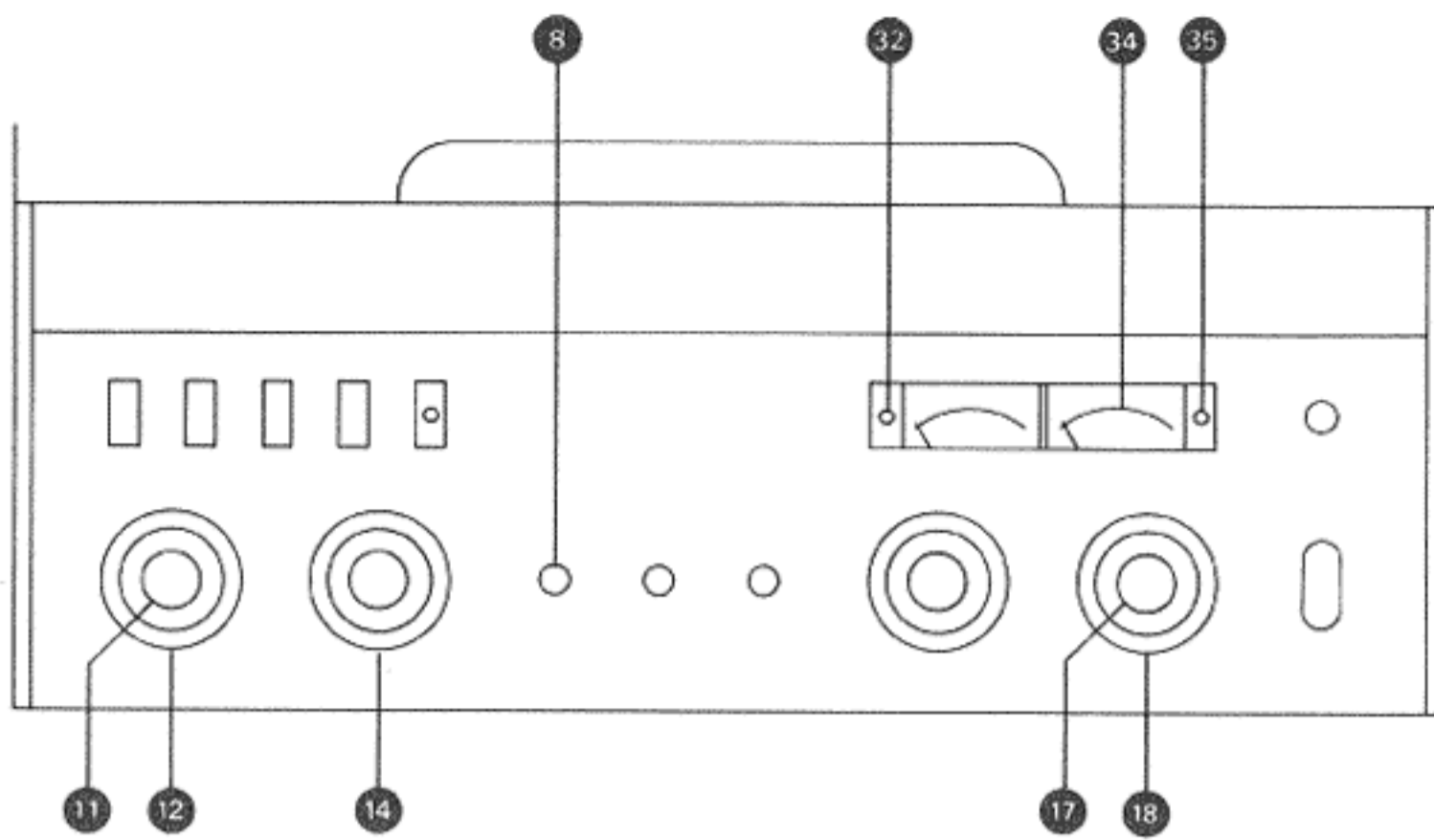
Neben den normalen Aufnahme- und Wiedergeschaltungen sind mit der REVOX A77 eine Vielzahl von Trickschaltungen möglich. Beide Tonspuren können gleichzeitig vollkommen unabhängig bespielt und wiedergegeben werden. Bei den im folgenden beschriebenen Trickschaltungen ist zu beachten, dass "normale" Bedienungshandgriffe, wie z.B. Taste PLAY und REC drücken (bei Aufnahmen) in den folgenden Erläuterungen nicht nochmals aufgeführt sind.

8.1. General

Besides the normal recording and playback methods the REVOX A77 makes possible a variety of special recording (trick) techniques. Simultaneous recording or playback of two different informations is possible by utilizing the two separate tracks on the tape. Please note that description of the normal manner of operating the recorder, such as pressing the REC and PLAY buttons for recording, is not repeated or described in detail in the following instructions.

8.1. Généralités

Indépendamment des commandes normales de l'enregistrement et de la lecture, le REVOX A77 permet de nombreux trucages. La séparation des pistes, tant à l'enregistrement qu'à la lecture, un grand nombre de combinaisons sont alors possibles. C'est pourquoi les éléments suivants ne sont à considérer qu'à titre d'exemples. D'autre part, les manipulations types de l'appareil (par ex. touches PLAY et REC pour l'enregistrement) ne seront pas répétées.



8.2. Duoplay

Beim Sprachstudium wird **zuerst** auf den einen Kanal eine Sprachplatte kopiert; während oder nach dem Abhören eines Satzes über Kopfhörer wird die eigene Aussprache auf dem anderen Kanal aufgezeichnet. Anschliessend können beide Aufzeichnungen gleichzeitig (dem sog. DUO-PLAY) oder wechselseitig abgehört und verglichen werden.

Funktion:

Wiedergabe von Kanal I (Plattenaufzeichnung)
Aufnahme auf Kanal II

- 8.2.1. Wiedergabe-Funktions-Schalter (12) auf I schalten.
- 8.2.2. Wiedergabe-Lautstärkereger (11) öffnen.
- 8.2.3. Vor/Hinterband-Schalter (14) auf NAB (bzw. TAPE) schalten; Kanal I mit Kopfhörer abhören (Buchse PHONES (8)).
- 8.2.4. Mikrophon an Eingang MIC CH II anschliessen.
- 8.2.5. Eingangswahlschalter (18) auf MIC (LO bzw. HI) schalten.
- 8.2.6. Aufnahme-Vorwahltaste REC CH II (35) drücken (Aufnahme Kanal II), (Taste I (32) ausrasten).
- 8.2.7. Aufnahmeregler LEVEL II (17) öffnen
- 8.2.8. VU-Meter II (34) zeigt den Pegel des Aufnahmesignals (eigene Stimme) an.
- 8.2.9. Zur Wiedergabe abwechselnd Wiedergabe-Funktions-Schalter (12) auf I (Lehrer) und II (eigene Aussprache) schalten.
- 8.2.10. Für das gleichzeitige Abhören beider Spuren (linke Kopfhörermuschel: Lehrer, rechts: eigene Aussprache) ist der Wiedergabe-Funktions-Schalter (12) auf STEREO zu schalten (Zeitverzögerung: Bandlaufzeit Aufnahmekopf-Wiedergabekopf beachten).

8.2. Duo play

The following method may be employed for foreign language studies:

First transfer the source material (e.g. disc) onto one track of the tape. When replaying that recording and listening to it via headphones, ones own pronunciation may be recorded on the other track. During subsequent replays both recordings may be listened to, either simultaneously (so-called duo play) or selectively, for the purpose of comparison.

Activated functions:

Playback of channel I (disc recording)

Recording on channel II

- 8.2.1. Turn stereo/mono mode selector (12) to position I.
- 8.2.2. Open monitor volume control (11)
- 8.2.3. Turn monitor selector (14) to position NAB (or TAPE) and listen to channel I via headphones (jack PHONES (8)).
- 8.2.4. Connect microphone to input MIC CH II.
- 8.2.5. Turn input selector (18) to position MIC LO (or HI respectively).
- 8.2.6. Press record preselector button REC CH II (35) to record on the right channel (button I (32) must be released).
- 8.2.7. Open potentiometer LEVEL II (17).
- 8.2.8. VU-meter II (34) will indicate the recording level of ones own voice.
- 8.2.9. When playing back both recordings switch alternately with stereo/mono selector (12) between I (teacher's voice) and II (ones own voice).
- 8.2.10. For listening to both tracks simultaneously (left earphone: teacher's voice, right earphone: ones own voice) the mode selector switch (12) must be set to stereo. (Note that the second recording will be delayed as a result of the recording to playback head displacement).

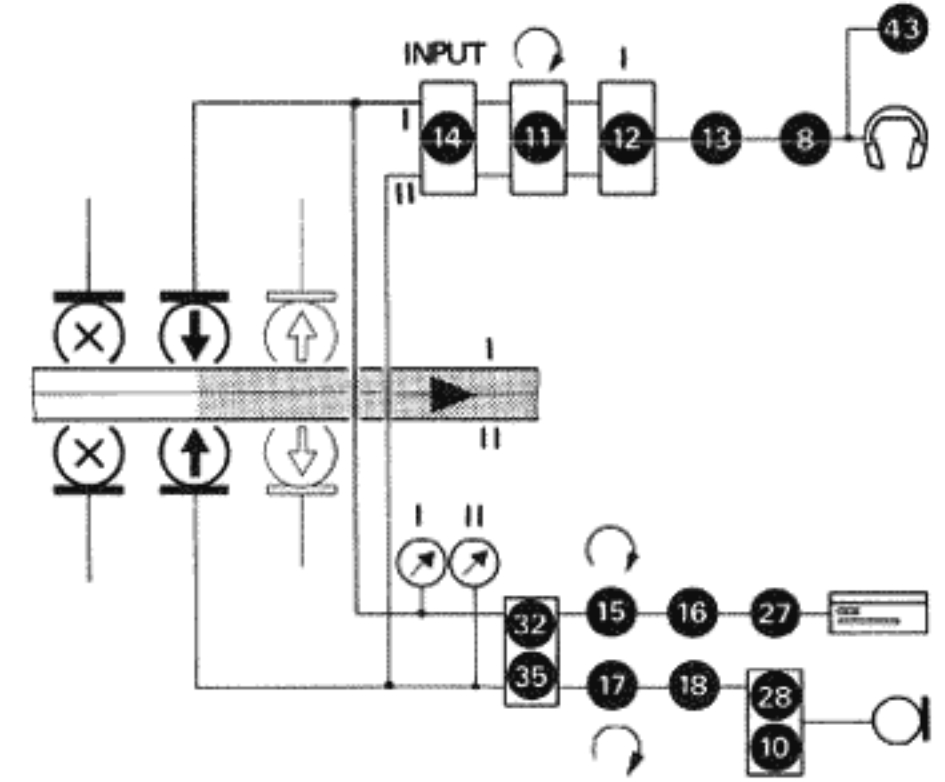
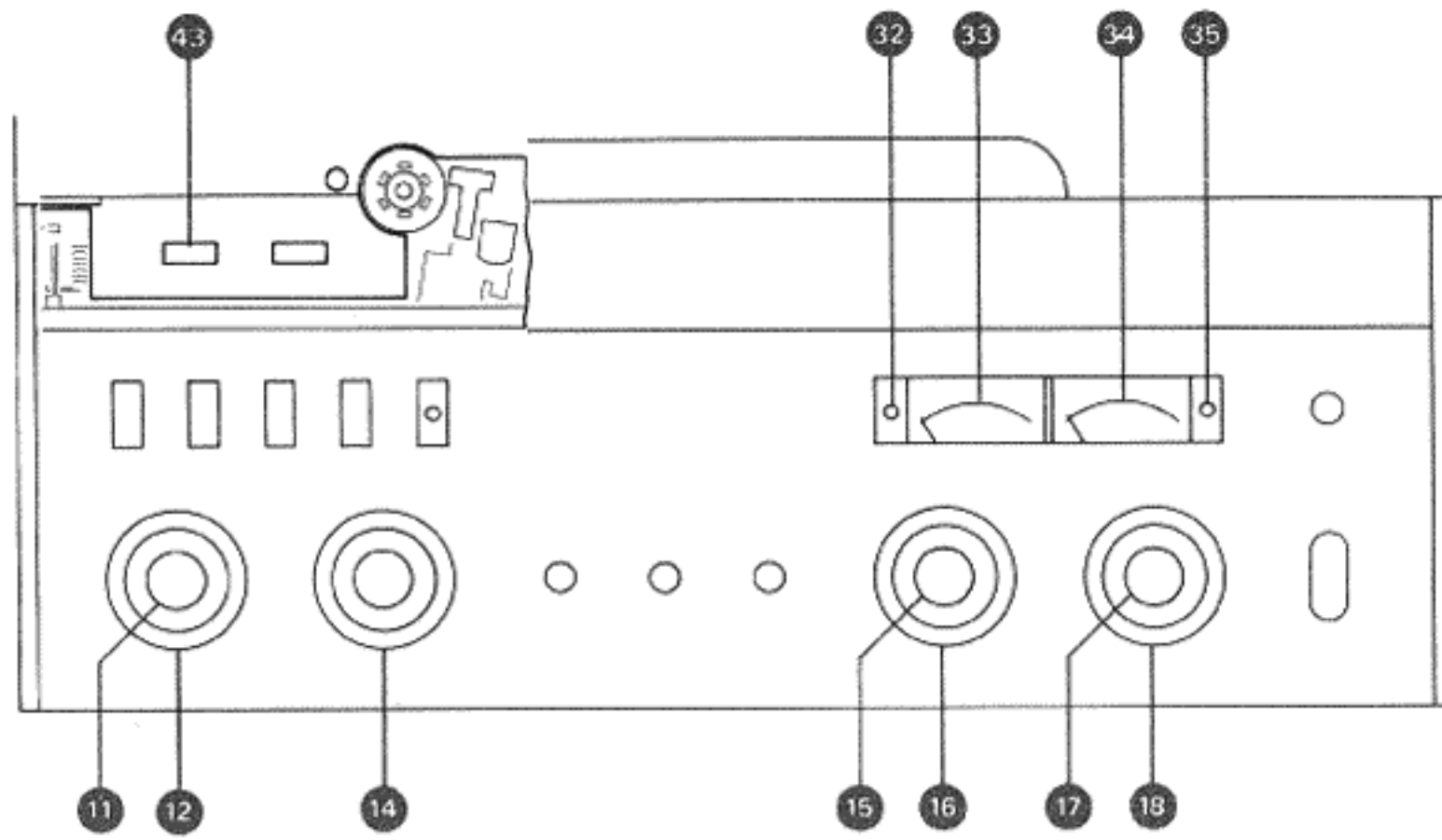
8.2. Duoplay

Dans l'étude de langues, copier tout **d'abord** sur le canal I l'information à travailler (par ex. un disque). Ensuite, simultanément à l'écoute du canal I, enregistrer les réponses sur le canal II. Ensuite, écouter le résultat obtenu en comparant les deux enregistrements.

Fonctions:

Ecoute du canal I (par ex. un disque enregistré);
Enregistrement du canal II

- 8.2.1. Sélecteur du mode de reproduction (12) sur CH I.
- 8.2.2. Ouvrir le réglage du volume (11).
- 8.2.3. Commutateur lecture/direct (14) sur NAB. Ecoute au casque du canal I (prises PHONES (8)).
- 8.2.4. Microphone raccordé à l'entrée MIC CH II
- 8.2.5. Sélecteur d'entrée (18) sur MIC (LO respect. HI).
- 8.2.6. Présélecteur d'enregistrement REC CH II (35) enfoncé (enregistrement canal II), (touche I (32) relevée).
- 8.2.7. Ouvrir le réglage d'enregistrement LEVEL II (17)
- 8.2.8. Le VU-mètre II (34) indique le niveau d'enregistrement (sa propre voix).
- 8.2.9. Pour l'écoute, mettre le sélecteur du mode de reproduction (12) en position I (questions) ou II (réponses).
- 8.2.10. Pour l'écoute simultanées des deux pistes (écouteur gauche: questions; écouteur droit: réponses) mettre le sélecteur du mode de reproduction (12) en position STEREO.



8.3. Simultanaufzeichnung

Für Simultan-Übersetzungsübungen kann die Aufzeichnung auf Spur 2 (Übersetzung) gleichzeitig mit der Aufzeichnung der Spur 1 (Originalsprache) erfolgen.

Funktion:

Aufnahme auf Kanal I (32 gedrückt)
Mithören INPUT Kanal I (14)
Aufnahme auf Kanal II (35 gedrückt)

- 8.3.1. Originalsprache vom Tuner, Verstärker, Plattenspieler (oder Radio), z.B. an AUX CH I (oder RADIO) anschliessen.
- 8.3.2. Eingangswahlschalter CH I (16) auf AUX (oder RA) schalten.
- 8.3.3. Aufnahmeregler LEVEL I (15) regelt Originalsprache.
- 8.3.4. Vor/Hinterband-Schalter (14) auf INPUT stellen.
- 8.3.5. Wiedergabe-Funktions-Schalter (12) auf I stellen. Mit Kopfhörer kann Originalsprache während der Aufnahme somit ohne Verzögerung gehört werden. (Lautsprecher mit der Taste SPEAKERS OFF (43) ausschalten.)
- 8.3.6. Mikrophon für Übersetzung an MIC CH II anschliessen.
- 8.3.7. Eingangswahlschalter CH II (18) auf MIC (LO oder HI) schalten.
- 8.3.8. Aufnahmeregler LEVEL II (17) regelt Übersetzung.
- 8.3.9. Aufnahme-Vorwahltasten REC CH I (32) und REC CH II (35) drücken (wie für Stereo-Aufnahme).
- 8.3.10. VU-Meter I (33) zeigt den Pegel der Originalsprache, VU-Meter II (34) den Pegel der Übersetzung an.
- 8.3.11. Zum Abhören der Aufzeichnung Vor/Hinterband-Schalter (14) auf NAB schalten.
- 8.3.12. Bei der Wiedergabe können durch Umschalten des Wiedergabe-Funktions-Schalters (12) zwischen I und II beide Aufzeichnungen miteinander verglichen werden. Auf Stellung STEREO werden gleichzeitig beide Spuren gehört, bei Kopfhörerbetrieb Kanal I auf dem linken und Kanal II auf dem rechten Ohr.

8.3. Simultaneous recording

For training purposes in simultaneous translation work one can record the original language on track 1 while recording the translation on track 2 at the same time.

Activated functions:

Recording on channel I (32 depressed)
Monitoring INPUT channel I (14)
Recording on right channel II (35 depressed)

- 8.3.1. Connect original language programme source (e.g. tuner, disc etc.) to AUX CH I or RADIO.
- 8.3.2. Input selector CH I (16) switched to AUX (or RA respectively).
- 8.3.3. Potentiometer LEVEL I (15) controls level of programme source.
- 8.3.4. Turn stereo/mono mode selector (12) to position I.
- 8.3.5. The original language may be monitored during recording via headphones without any time delay. (Press button SPEAKERS OFF (43) to disable loudspeaker).
- 8.3.6. To record the translator's voice connect a microphone to MIC CH II.
- 8.3.7. Turn input selector CH II (18) to position MIC LO (or HI respectively).
- 8.3.8. Potentiometer LEVEL II (17) is used to control the recording level of the translation.
- 8.3.9. Press record preselector button REC CH I (32) and REC CH II (35) (same as when making stereo recordings).
- 8.3.10. The VU-meter I (33) indicates the level of the original language recording whereas the VU-meter II (34) indicates the level of the translation.
- 8.3.11. For listening to the recording off tape, turn monitor selector (14) to position NAB.
- 8.3.12. During playback, the two recordings may be compared with one another by switching the mode selector (12) between the positions I and II. In position STEREO of the mode selector both tracks become audible through the respective earpieces of the headphone.

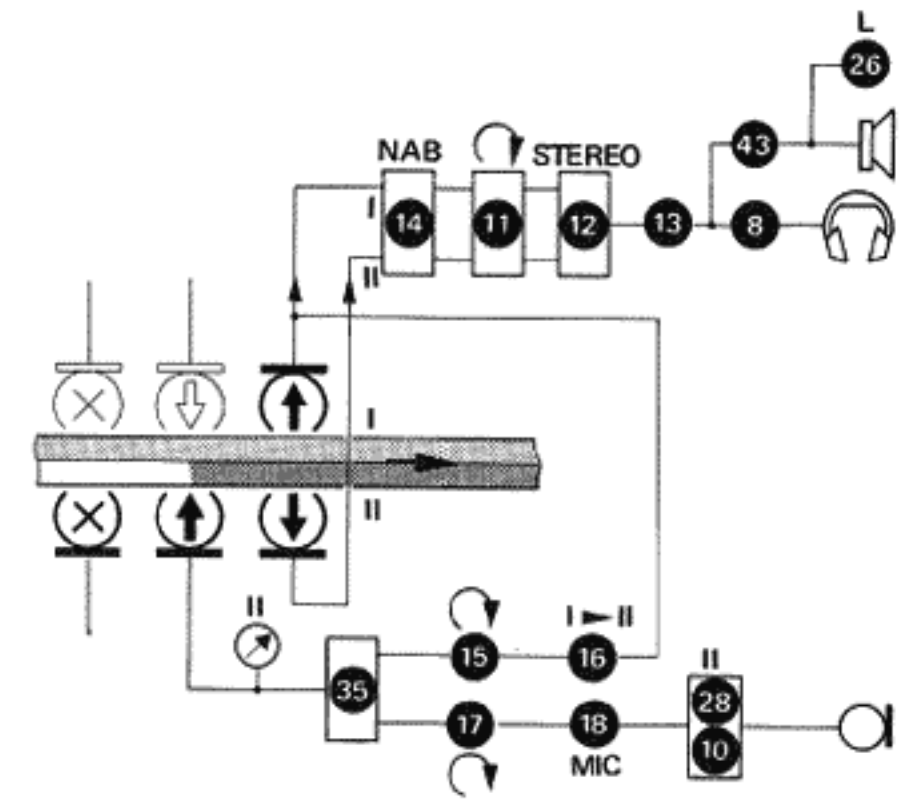
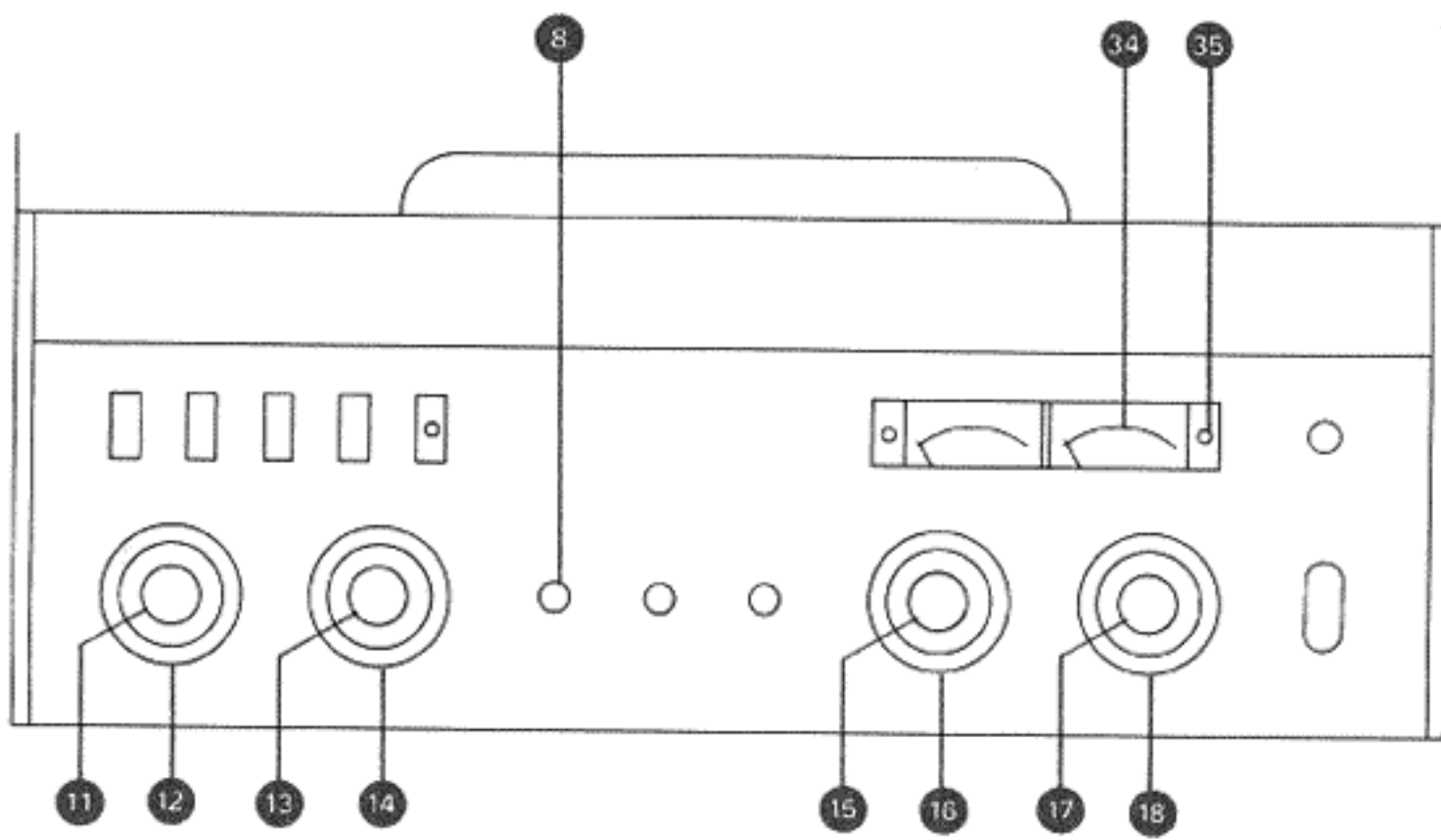
8.3. Enregistrement simultané

Pour les exercices de traduction simultanée, on peut enregistrer à la fois l'original sur la piste 1 et l'interprétation sur la piste 2.

Fonctions:

Enregistrement du canal I (32)
Ecoute de contrôle du canal I (14)
Enregistrement du canal II (35)

- 8.3.1. Raccordement à la source sonore de l'original (par ex. tuner, table de lecture etc., à la prise AUX CH I ou RADIO).
- 8.3.2. Sélecteur d'entrée CH I (16) sur AUX (ou RA)
- 8.3.3. Potentiomètre d'enregistrement LEVEL I (15) pour le réglage de l'original
- 8.3.4. Commutateur lecture/direct (14) sur INPUT
- 8.3.5. Sélecteur du mode de reproduction (12) sur I.
Par le casque, on peut entendre directement l'original sans décalage. (Couper les haut-parleurs par la touche SPEAKERS OFF (43)).
- 8.3.6. Microphone pour la traduction à la prise MIC CH II.
- 8.3.7. Sélecteur d'entrée CH II (18) sur MIC (LO respect. HI)
- 8.3.8. Potentiomètre d'enregistrement LEVEL II (17) pour le réglage de la traduction
- 8.3.9. Présélecteurs d'enregistrement REC CH I (32) et REC CH II (35) enfoncés (comme pour un enregistrement stéréophonique)
- 8.3.10. Le VU-mètre I (33) indique le niveau de la voix originale, le VU-mètre II (34) indique le niveau de la traduction.
- 8.3.11. Pour écouter l'enregistrement effectué, mettre le commutateur lecture/direct (14) sur position NAB.
- 8.3.12. En lecture, le sélecteur du mode de reproduction (12) par les positions CH I et CH II permet de comparer les enregistrements. En position STEREO, on entend les deux pistes à la fois; au casque l'écouteur gauche: canal I et l'écouteur droit: canal II.



8.4. Multiplay-Technik

Die Multiplayback-Technik ermöglicht es, mehrstimmige Aufnahmen mit nur einer Stimme oder einem Instrument herzustellen. Hierbei wird einer Grundstimme oder -melodie eine zweite Stimme zugemischt und gleichzeitig auf die andere Spur überspielt, wobei die Synchronisierung durch Zuspielden der ersten Spur auf Kopfhörer (oder Lautsprecher) erzielt wird.

Dieser Aufzeichnung, die nun bereits zwei Stimmen enthält, wird eine dritte Stimme zugemischt. Zur Synchronisierung dient dann die vorherige Aufnahme mit zwei Stimmen. Der dreistimmigen Aufzeichnung kann wiederum eine vierte Stimme hinzugefügt werden. Die Anzahl der Multiplay-Überspielungen ist schließlich begrenzt durch das Bandrauschen, das sich bei jeder Kopie summiert und dann hörbar wird.

Ist nur ein Raum vorhanden (die Tonbandmaschine steht im Aufnahmerraum), so ist die Aufnahmekontrolle nur über Kopfhörer möglich. Ist ein getrennter (Regie-) Raum vorhanden, kann mit Lautsprecherwiedergabe gearbeitet werden.

Nachfolgend ist ein typisches Beispiel für eine Multiplaybackaufnahme angegeben.

1. Playback-Überspielung

Funktion:

Überspielung von Kanal I auf Kanal II und Zumischung eines neuen Signals.

- 8.4.1. Grundmelodie oder -stimme zuerst auf Spur 1 aufzeichnen (auf gute Aussteuerung achten).
- 8.4.2. Mikrophon an Eingang MIC CH II anschliessen
- 8.4.3. Eingangswähler Kanal II (18) auf MIC LO oder HI stellen.
- 8.4.4. Aufnahmeregler LEVEL II (17) regelt den Anteil der neu hinzukommenden zweiten Stimme.
- 8.4.5. Eingangswähler Kanal I (16) auf I ► II stellen.
- 8.4.6. Aufnahmeregler LEVEL I (15) regelt den Anteil der Überspielung von Kanal I auf Kanal II.
- 8.4.7. Aufnahmevorwahltaste REC CH II (35) drücken. (Taste REC CH I ausrasten.) Die Aussteuerungsanzeige erfolgt mit

8.4. Multiplay recording

A multiplay recording consists of multiple transfer operations from one track to the other with successive addition of a new voice or musical instrument. Synchronous playing or singing for each subsequent recording is achieved by listening to the previous recording via headphones (or loudspeakers).

By replaying and transferring the so obtained mix while adding a new voice or instrument 3, 4, 5 or more voices may be combined until the transfer operations will eventually become limited by tape hiss, which increases with each subsequent rerecording.

If a performance takes place in the same room where the recorder is located mixed recording signal must be monitored via headphones. If separate rooms (control room) can be used, loudspeaker monitoring is possible.

An example for a typical multiplay recording set-up is given below.

First copy or overdub operation

Transfer of a recording from track 1 to track 2 while superimposing a new signal.

- 8.4.1. Record first voice or tempo information on channel I (keep the recording level as high as possible).
- 8.4.2. Connect microphone to MIC CH II
- 8.4.3. Turn input selector for channel II (18) to MIC LOW (or HI respectively).
- 8.4.4. The potentiometer LEVEL II (17) controls the portion of the new signal (second voice) which is to be added.
- 8.4.5. Turn input selector I (16) to position I ► II.
- 8.4.6. The potentiometer LEVEL I (15) controls the portion of the signal which is being transferred from channel I to channel II.
- 8.4.7. Press preselector button REC CH II (35) (button REC CH I must be released). The VU-meter II (34) indicates the total

8.4. Multiplay

Cette technique permet l'addition successive de voix ou d'instruments de musique. Ceux-ci sont à chaque passage de la bande, mélangés à l'enregistrement précédent de manière synchrone et simultanément enregistrés sur la piste libre. Cette opération permet d'obtenir plusieurs voix à partir d'une seule. Le procédé n'est limité que par l'addition du souffle de la bande, qui devient audible après un certain nombre de copies successives.

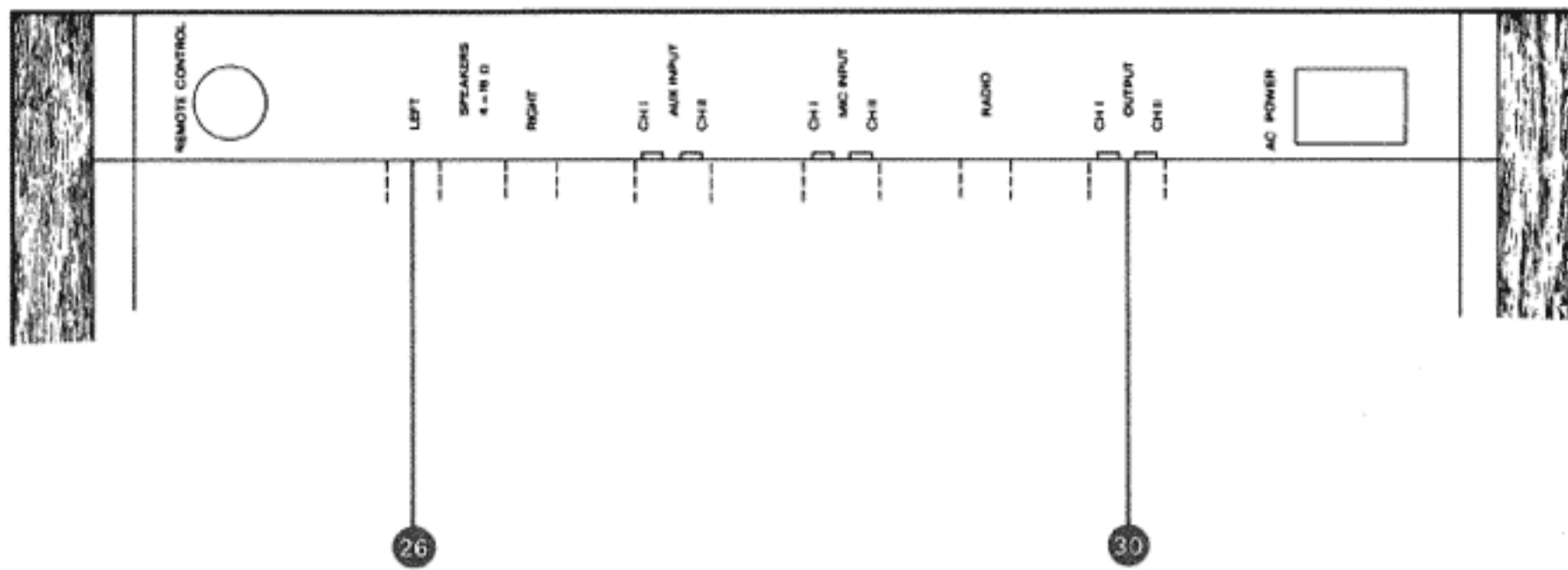
Si le magnétophone se trouve dans le local où se fait l'enregistrement, le contrôle se fera avec un casque. Dans le cas d'un local séparé pour le magnétophone, l'écoute pourra se faire sur haut-parleurs. Ci-après, un exemple typique d'enregistrement multiplay.

1. Copie en playback

Fonctions:

Copie du canal I sur canal II et mixage du nouveau signal.

- 8.4.1. Enregistrer tout d'abord l'original (mélodie de base, voix conductrice, rythme,...) sur la piste 1. Rechercher un niveau aussi haut-que possible.
- 8.4.2. Raccorder le microphone à l'entrée MIC CH II.
- 8.4.3. Sélecteur d'entrée canal II (18) sur MIC (LO respect. HI)
- 8.4.4. Le potentiomètre d'enregistrement LEVEL II (17) détermine la quantité du nouveau signal.
- 8.4.5. Sélecteur d'entrée canal I (16) sur position I ► II.
- 8.4.6. Le potentiomètre d'enregistrement LEVEL I (15) règle transfert du canal I sur le canal II.
- 8.4.7. Enfoncer la touche de présélection d'enregistrement REC CH II (35) (Libérer la touche REC CH I.) Le niveau de modu-



dem VU-Meter II (34). Das VU-Meter zeigt die Summe von Überspielung und Mikrophon an. Bei der Überspielung ist auf möglichst gute Aussteuerung zu achten.

- 8.4.8. Wiedergabe-Funktions-Schalter (12) auf STEREO schalten.
- 8.4.9. Vor/Hinterband-Schalter (14) auf NAB (bzw. TAPE) stellen. (Auf INPUT kann Vorprobe erfolgen.)
- 8.4.10. Der Playbacklautsprecher für den Aufnahme-raum wird am linken Lautsprecheranschluss (26) LEFT angeschlossen. Bei separatem Endverstärker: an OUTPUT (30) CH I anschliessen. Erfolgt das Playback über Kopfhörer, so ist dieser ebenfalls am Lautsprecheranschluss LEFT anzuschliessen. Der Kopfhörer kann auch am Jack-Anschluss PHONES (8) auf der Frontplatte eingesteckt werden. Dann darf aber nur auf der linken Muschel gehört werden (rechte Muschel abdecken oder umkehren).
- 8.4.11. Vorhören und Aufnahmekontrolle erfolgen über den rechten Lautsprecher. Bei separatem Endverstärker: über den Ausgang OUTPUT (30) CH II, bei Kopfhörerkontrolle (Jack) über die rechte Muschel (oder Lautsprecheranschluss RIGHT).
- 8.4.12. Die Playback- und Aufnahmekontroll-Lautstärke werden mit dem Lautstärke-regler (11) eingestellt.
- 8.4.13. Das Verhältnis zwischen Playback- und Kontroll-Lautstärke kann mit dem Balanceregler (13) ausgeglichen werden.

2. Playback-Überspielung

Funktion:

Überspielung von Kanal II auf Kanal I und Zumischung eines neuen Signals.

Die erste Playback-Überspielung befindet sich auf Kanal II. Beim Überspielen auf Kanal I wird die ursprüngliche Aufzeichnung auf Kanal I gelöscht. Aus diesem Grund muss die erste Playback-Überspielung auf Kanal II endgültig sein, da sie später nicht mehr wiederholt werden kann, ohne dass man von Anfang an beginnt.

- 8.4.14. Mikrophon auf Eingang MIC CH I umstecken.
- 8.4.15. Eingangswähler Kanal I (16) auf MIC LO oder HI schalten.

of the combined signals from the microphone input and from the transfer operation. Make sure that the modulation is kept as high as possible.

- 8.4.8. Turn mode selector (12) to stereo.
- 8.4.9. Turn monitor selector (14) to position NAB (or TAPE respectively). The position INPUT may be used for rehearsal.
- 8.4.10. When reproducing the tempo information to the artist via loudspeaker, connect the speaker to the socket (26) LEFT. When using a separate power amplifier connect it to output CH I (30). If the artist listens to the tempo track via headphones, connect them also to the speaker socket LEFT. The headset may be connected to the jack PHONES (8) on the front panel as well, however, the right-hand earpiece must then be suitably disabled (turned around etc.).
- 8.4.11. For rehearsal and monitoring during recording, the right-hand speaker is used. If a separate power amplifier is used, connect it to OUTPUT (30) CH II. When working with headphones, use right earpiece only or connect to speaker socket RIGHT.
- 8.4.12. VOLUME control (11) adjusts the loudness for tempo playback and monitoring as well.
- 8.4.13. Use BALANCE control (13) to compensate for any differences in the tempo track and monitoring volume.

Second copy or overdub operation

Transfer of the first copy from track 2 to track 1 while superimposing a new signal.

The mixed signals of the first transfer operation are now on channel II. Since the recording on channel I will get erased in the subsequent transfer operation, the mix on channel II must be a final one because repetition is not possible, except by starting from the beginning again.

- 8.4.14. Change microphone connection to input MIC CH I
- 8.4.15. Turn input selector channel I (16) to position MIC LO (or HI respectively).

lation apparaissant sur le VU-mètre II (34) indique la somme de la copie et du microphone. Rechercher un niveau aussi haut que possible.

- 8.4.8. Sélecteur du mode de reproduction (12) sur STEREO.
- 8.4.9. Commutateur lecture/direct (14) sur NAB. (Sur INPUT pour contrôle)
- 8.4.10. Le haut-parleur d'écoute dans le local où se trouve le micro est raccordé à la prise haut-parleur gauche LEFT (26). Pour un amplificateur séparé, la liaison s'effectue par la sortie OUTPUT CH I (30). L'écoute au casque s'opère par la prise haut-parleur LEFT, ou par la prise Jack PHONES (8) mais dans ce cas, n'écouter que l'écouteur gauche. (Boucher ou retourner l'écouteur droit)
- 8.4.11. L'écoute et le contrôle de l'enregistrement se fait par le haut-parleur droit. Pour un amplificateur séparé, la liaison s'effectue par la sortie OUTPUT CH II (30). L'écoute au casque par la prise Jack PHONES: n'écouter que l'écouteur droit.
- 8.4.12. L'écoute et le contrôle du volume d'enregistrement s'effectuent par le réglage du volume (11).
- 8.4.13. Le rapport entre l'écoute et le contrôle du volume peut être équilibré par le réglage de la balance (13).

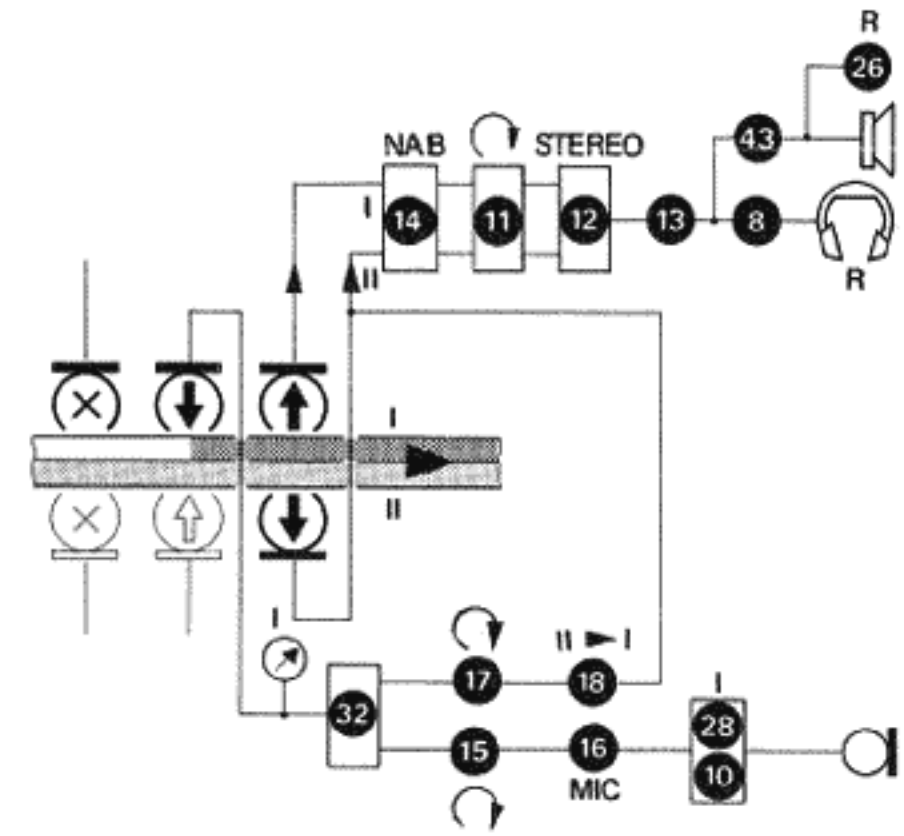
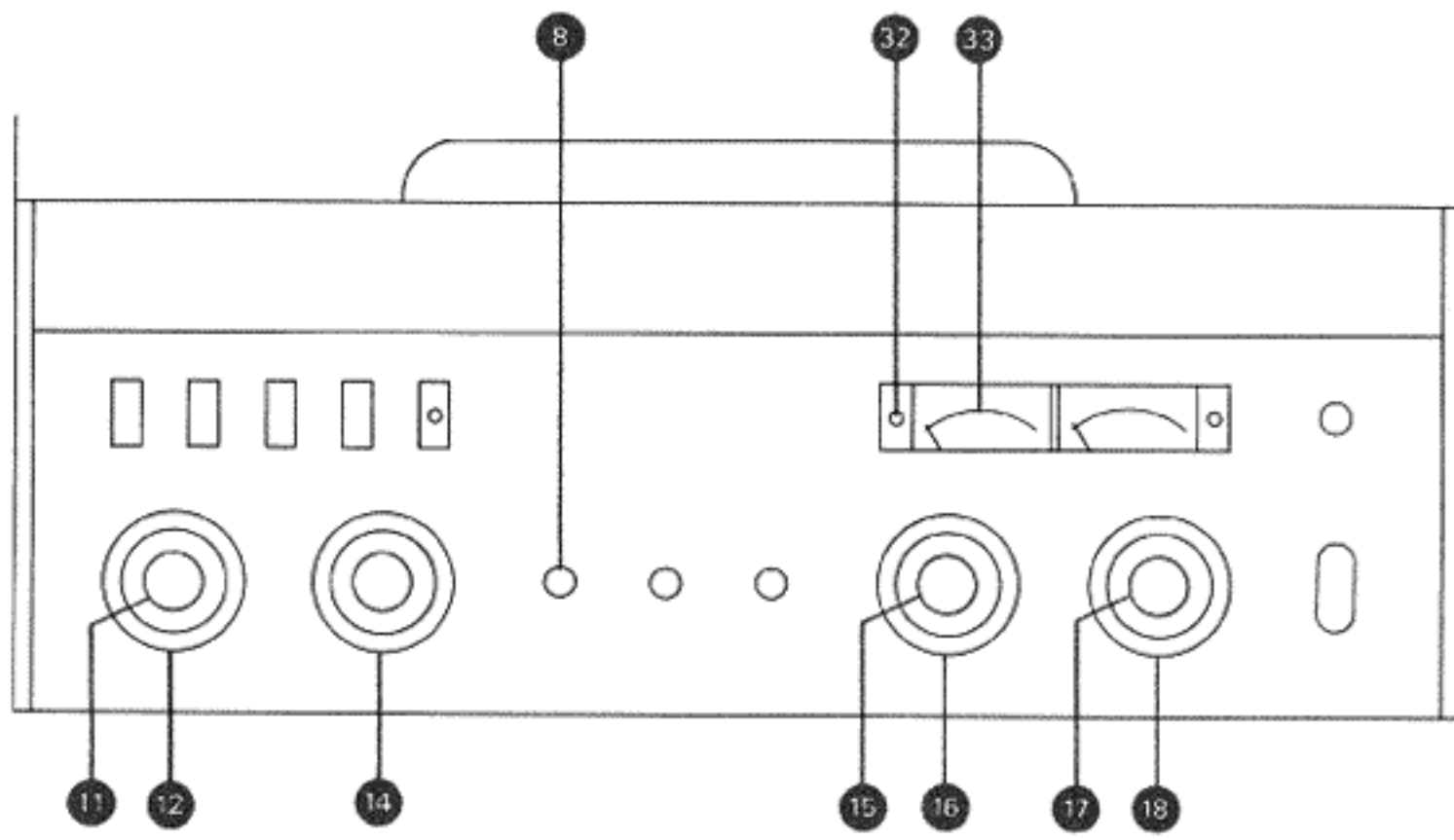
2. Copie en playback

Fonctions:

Copie du canal II sur canal I et mixage du nouveau signal.

La première copie playback se trouve sur le canal II. Au moment de la copie sur le canal I, le premier enregistrement (original) sera effacé. De ce fait la première copie playback qui se trouve sur le canal II doit être définitive, car elle ne pourra plus être modifiée sans tout recommencer.

- 8.4.14. Raccorder le microphone à l'entrée MIC I
- 8.4.15. Sélecteur d'entrée canal I (16) sur MIC (LO respect. HI)



- 8.4.16.** Aufnahmeregler LEVEL I (15) regelt den Anteil der neu hinzukommenden dritten Stimme.
- 8.4.17.** Eingangswähler Kanal II (18) auf II ► I stellen.
- 8.4.18.** Aufnahmeregler LEVEL II (17) regelt den Anteil der Überspielung von Kanal II auf Kanal I.
- 8.4.19.** Aufnahmevorwahltaste REC CH I (32) drücken. (Taste REC CH II ausrasten.) Das VU-Meter I (33) zeigt die Summe von Überspielung und Mikrophon an. Bei der Überspielung ist auf möglichst gute Aussteuerung zu achten.
- 8.4.20.** Wiedergabe-Funktions-Schalter (12) auf STEREO schalten.
- 8.4.21.** Vor-/Hinterband-Schalter (14) auf NAB (bzw. TAPE) stellen. (Auf INPUT kann die Vorprobe erfolgen.)
- 8.4.22.** Playback-Lautsprecher oder Kopfhörer an Buchse SPEAKERS RIGHT (26) anschließen. Bei Playback über separaten Endverstärker: an OUTPUT CH II (30) anschließen. Playback über Kopfhörer-Anschluss PHONES (8): auf rechter Muschel hören.
- 8.4.23.** Vorhören und Aufnahmekontrolle über linken Lautsprecher. Bei separatem Endverstärker: an OUTPUT CH I (30). Bei Kopfhörerkontrolle auf Anschluss PHONES (8): linke Muschel.
- 8.4.24.** Playback- und Aufnahmekontroll-Lautstärke mit Lautstärkeregler (11) einstellen.
Das Verhältnis zwischen Playback- und Kontroll-Lautstärke kann mit dem Balanceregler (13) ausgeglichen werden.

- 8.4.16.** Potentiometer LEVEL I (15) controls the intensity of the third voice or instrument which is to be added.
- 8.4.17.** Turn input selector channel II (18) to position II ► I.
- 8.4.18.** Potentiometer LEVEL II (17) controls the level of the signal which is to be transferred from channel II to channel I.
- 8.4.19.** Press preselector button REC CH I (32) (button REC CH II must be released). The VU-meter I (33) indicates the total of the combined signals from the microphone plus the track which is being transferred. Make sure to keep modulation as high as possible.
- 8.4.20.** Turn stereo/mono mode selector (12) to position STEREO.
- 8.4.21.** Turn monitor selector (14) to position NAB (or TAPE respectively). Position INPUT may be used for rehearsals.
- 8.4.22.** To replay the previous recording to the artist, connect loudspeaker or headphone to socket SPEAKERS RIGHT (26). When using a separate power amplifier connect it to OUTPUT CH II (30). The headset may be connected to jack PHONES (8), however, the left-hand earpiece must be suitably disabled.
- 8.4.23.** For rehearsal and monitoring during recording the left-hand speaker is used. If a separate power amplifier is used connect it to OUTPUT CH I (30). When using headphones use right earpiece only.
- 8.4.24.** VOLUME control (11) adjusts the loudness for tempo playback and monitoring as well. Use BALANCE control (13) to adjust for possible differences in the tempo track and monitoring volume.

- 8.4.16.** Le potentiomètre d'enregistrement LEVEL I (15) détermine le niveau de la troisième voix.
- 8.4.17.** Sélecteur d'entrée canal II (18) sur position II ► I.
- 8.4.18.** Le potentiomètre d'enregistrement LEVEL II (17) règle le transfert du canal II sur le canal I.
- 8.4.19.** Enfoncer la touche de présélection REC CH I (32). (Libérer la touche REC CH II.)
Le niveau de modulation apparaissant sur le VU-mètre I (33) indique la somme de la copie et du microphone. Rechercher un niveau aussi haut que possible.
- 8.4.20.** Sélecteur du mode de reproduction (12) sur STEREO.
- 8.4.21.** Commutateur lecture/direct (14) sur NAB. (Sur INPUT pour contrôle.)
- 8.4.22.** Le haut-parleur d'écoute dans le local où se trouve le micro est raccordé à la prise haut-parleur droit (26). Pour un amplificateur séparé, la liaison s'effectue par la sortie OUTPUT CH II (30). L'écoute au casque par la prise Jack PHONES (8): n'écouter que l'écouteur droit.
- 8.4.23.** L'écoute et le contrôle de l'enregistrement se fait par le haut-parleur gauche. Pour un amplificateur séparé, la liaison s'effectue par la sortie OUTPUT I (30). L'écoute au casque par la prise Jack PHONES (8): n'écouter que l'écouteur gauche.
- 8.4.24.** L'écoute et le contrôle du volume d'enregistrement s'effectuent par le réglage du volume (11).
Le rapport entre l'écoute et le contrôle du volume peut être équilibré par le réglage de la balance (13).

3. und weitere Playback-Überspielung

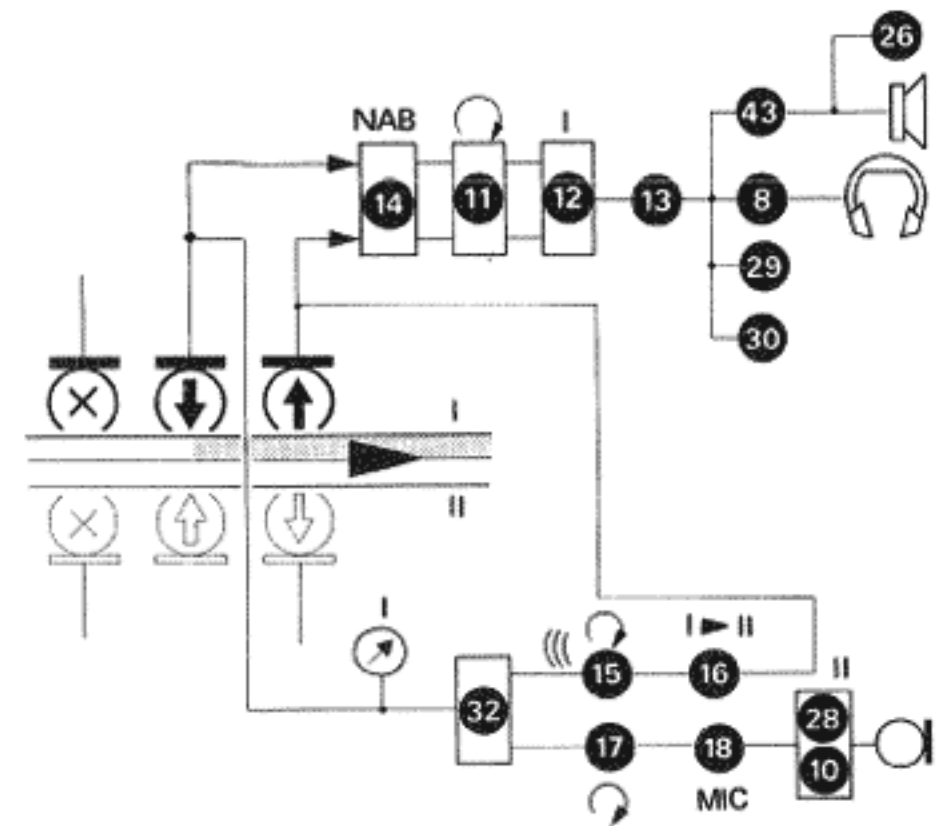
Die Aufzeichnung auf Kanal I, die neben der Grundstimme bereits zwei Playbackstimmen enthält, kann wiederum nach 8.4.2. . . 8.4.13. auf Kanal II überspielt werden. Bei guter Bandqualität und optimaler Aussteuerung ist es möglich, bis etwa 6 Playback-Überspielungen herzustellen.

Third and subsequent copies or overdubs

The recording on channel I which now contains the basic melody or voice and two additional voices or instruments may again be transferred to channel II by performing the operations described under 8.4.2. . . 8.4.13. With high quality tape material and optimum modulation levels up to six transfer operations should be possible.

3. Copie et suivantes

Le résultat de la deuxième copie se trouve sur le canal I et peut être repris selon les paragraphes 8.3.2. à 8.3.13., et ainsi de suite. On admet en général jusqu'à 6 copies successives, dans la mesure où l'on dispose d'une modulation optimale de l'enregistrement et d'une bande de haute qualité.



8.5. Echo-Schaltungen

Durch die Anordnung mit getrennten Aufnahme- und Wiedergabeköpfen ist es möglich, Echo-Effekte ohne Zusatzgeräte zu erzeugen.

Bei der Aufnahme steht am Wiedergabekopf das Aufnahmesignal mit der bekannten zeitlichen Verzögerung wieder zur Verfügung. Leitet man dieses Signal wieder auf den Aufnahmekopf zurück, so wird es um diese Verzögerung verspätet wieder aufgezeichnet.

Die Wiederholfrequenz der Echosignale ist von der Bandgeschwindigkeit abhängig:

Bandgeschwindigkeit	Verzögerungszeit
4,75 cm/s (Spezialversion)	0,70 s
9,5 cm/s	0,35 s
19 cm/s	0,175 s
38 cm/s (Version HS)	0,087 s

Für die Verhallung eignen sich daher vor allem die höheren Geschwindigkeiten, während die niedrigeren für Trick-Effekte nützlich sind.

Echo-Schaltung bei der Aufnahme

- 8.5.1. Mikrophon an Eingang MIC CH II anschliessen.
- 8.5.2. Eingangswähler Kanal II (18) auf MIC LO oder HI schalten.
- 8.5.3. Aufnahmeregler LEVEL II (17) regelt den direkten Anteil der Aufnahme (Mikrophon). Dieser Anteil soll immer möglichst hoch gehalten werden (ohne dass mit den Echos zusammen Übersteuerungen auftreten).
- 8.5.4. Eingangswähler Kanal I (16) auf I ► II stellen.
- 8.5.5. Aufnahmevorwahltaste REC CH I (32) drücken. (Taste REC CH II ausrasten.)
- 8.5.6. Die Stellung des Aufnahmereglers LEVEL I (15) bestimmt die Stärke des Echos. Wird er nur wenig aufgedreht, so ist das Echo nur schwach und verklingt schnell. Wird der Regler zu stark geöffnet, dass der Pegel der Echos gleichstark oder grösser wird als der Pegel des Mikrofons, so entsteht durch die starke Rückkopplung ein Heulen und Pfeifen. (Dies kann mitunter für Spezialeffekte erwünscht sein.)

8.5. Echo effects

Since your A77 recorder is equipped with separate recording and playback heads, echo effects are possible without the use of any additional equipment.

Already during recording, the recorded signal is picked-up by the playback head. When returning that signal to the recording head again, it will be recorded on tape once more but delayed by a time interval equal to the distance between the two heads.

The time intervals at which the echo signals repeat themselves vary with tape speed:

Tape speed	Time delay
1 7/8 ips (special version)	0.70 sec.
3 3/4 ips	0.35 sec.
7 1/2 ips	0.175 sec.
15 ips (HS)	0.087 sec.

As can be seen from the above table, reverberation effects are best achieved at the higher tape speeds, whereas the lower speeds are more suitable for echo effects.

Echo effects during recording

- 8.5.1. Connect microphone to input MIC CH II
- 8.5.2. Turn input selector channel II (18) to position MIC LOW (or HI respectively)
- 8.5.3. The potentiometer LEVEL II (17) controls the direct portion of the sound which is to be recorded from the microphone input. This level should be kept as high as possible (while avoiding over-modulation in combination with the echo signal).
- 8.5.4. Turn input selector channel I (16) to position I ► II.
- 8.5.5. Press record preselector button REC CH I (32). (Button REC CH II must be in its released position).
- 8.5.6. The intensity of the echo effect is determined by the position of the potentiometer LEVEL I (15). When opening that potentiometer only slightly, the echo effect will be faint and rapidly decaying. By contrast, if that potentiometer is opened too wide, so that the echo level equals or exceeds the level of the original sound, a feedback howl or whistling will set-in (this may be used intentionally to produce special sound effects).

8.5. Echo

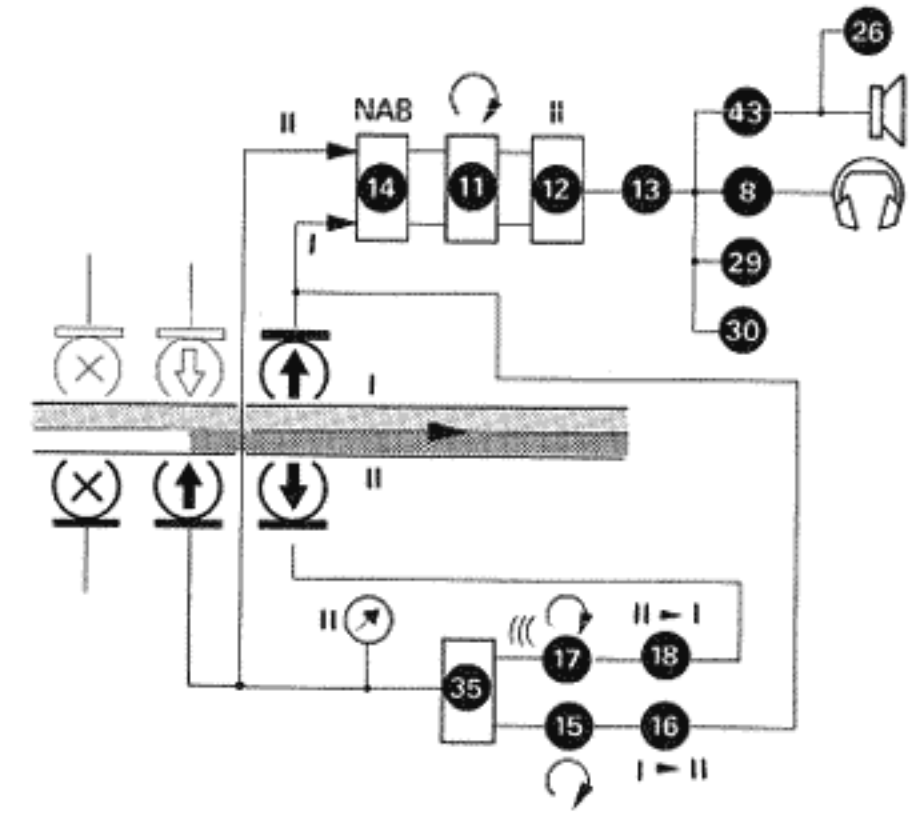
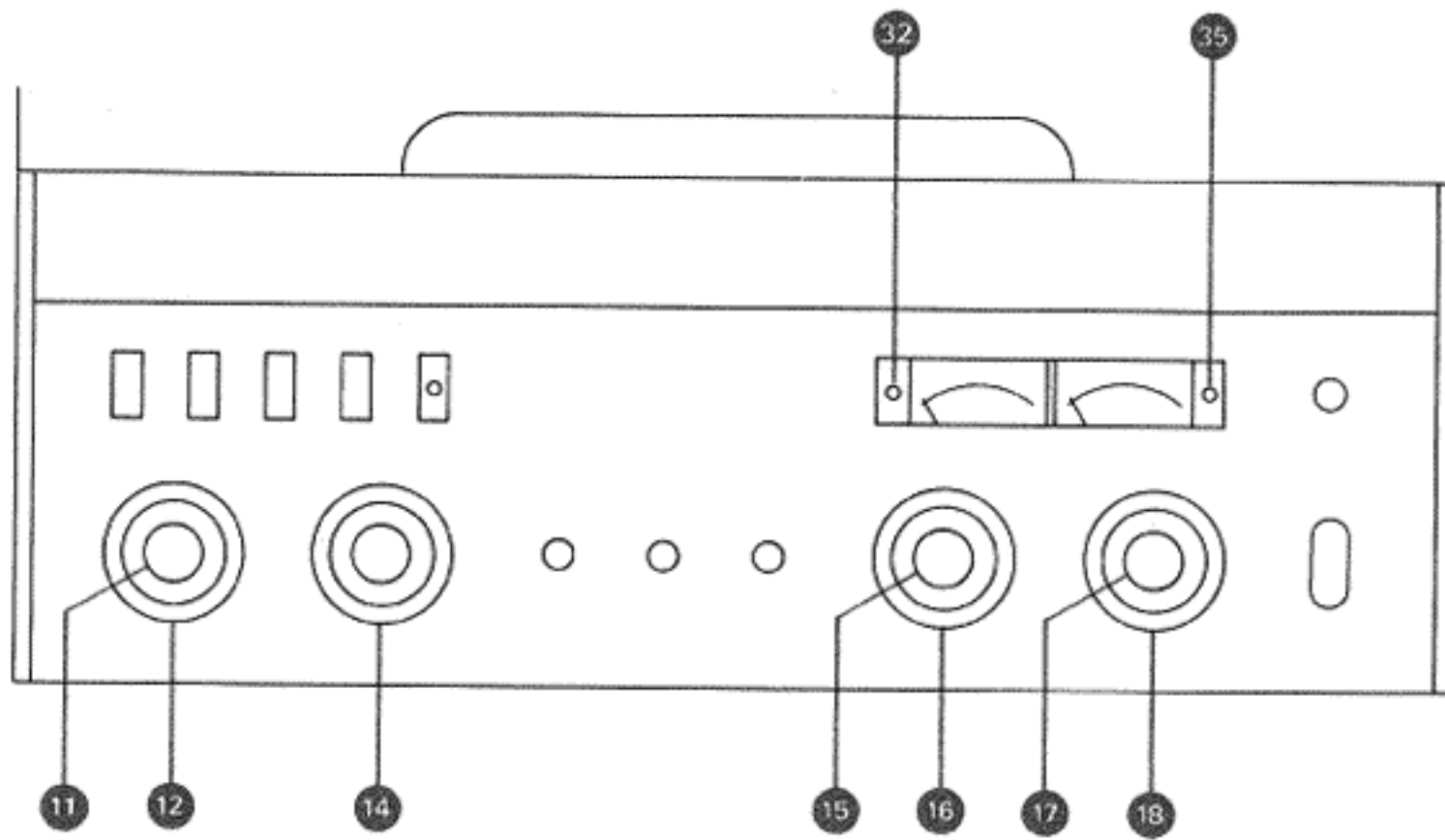
Le séparation des têtes d'enregistrement et de lecture permet des effets d'écho sans accessoire supplémentaire. Pendant l'enregistrement, la tête de lecture reçoit le signal avec un retard. Si ce signal est réinjecté sur la tête d'enregistrement, il sera réenregistré avec ce même retard.

La fréquence de répétition de l'écho est fonction de la vitesse de la bande:

Vitesse	Retard
4,75 cm/s (version spéciale)	0,70 s
9,5 cm/s	0,35 s
19 cm/s	0,175 s
38 cm/s (version HS)	0,087 s

Pour un effet de réverbération on choisira de préférence les plus grandes vitesses, tandis que les petites vitesses seront utilisées pour des effets spéciaux.

- 8.5.1. Raccorder un microphone à l'entrée MIC CH II
- 8.5.2. Sélecteur d'entrée canal II (18) sur MIC (LO respect. HI)
- 8.5.3. Le potentiomètre d'enregistrement LEVEL II (17) agit sur l'enregistrement direct. Il se règle au maximum possible, tout en restant avec l'écho à la limite de saturation.
- 8.5.4. Sélecteur d'entrée canal I (16) sur I ► II.
- 8.5.5. Enfoncer la touche de présélection d'enregistrement REC CH I (32). Libérer la touche REC CH II.)
- 8.5.6. Le potentiomètre d'enregistrement LEVEL I (15) détermine l'importance de l'écho. A faible niveau, si le signal de retour devient égal ou plus élevé que celui du microphone, l'écho est ainsi trop fort, et produit des sifflements et grondements. (Peut être utilisé parfois pour des effets spéciaux.)



8.5.7. Vor/Hinterband-Schalter (14) auf NAB (bzw. TAPE) schalten.

8.5.8. Wiedergabe-Funktions-Schalter (12) auf I stellen.

Hat die Aufnahme auf Kanal II zu erfolgen, so ist das Mikrophon an MIC CH I anzuschliessen.

Der Eingangswähler Kanal II (18) wird auf II ► I gestellt. Sinngemäß sind auch die Funktionen der Aufnahmeregler vertauscht (LEVEL I (15) Mikrophon, LEVEL II (17) Echo). Aufnahmevorwahltaste REC CH II (35) drücken, Wiedergabe-Funktions-Schalter (12) auf II schalten.

8.5.7. Turn monitor selector (14) to position NAB (or TAPE).

8.5.8. Turn stereo/mono mode selector (12) to position I.

If the recording has to take place on channel II, the microphone must be connected to input MIC CH I.

Turn input selector for channel II (18) to position II ► I. Analog to this, the functions of the record controls are reversed as well (LEVEL I (15) microphone, LEVEL II (17) echo). Press record preselector button REC CH II (35) (button REC CH I (32) must be in its released position), and turn stereo/mono mode selector (12) to position II.

8.5.7. Commutateur direct/lecture (14) sur NAB.

8.5.8. Sélecteur du mode de reproduction (12) sur I.

Pour un enregistrement avec écho sur le canal II, raccorder le microphone à l'entrée MIC CH I. Le sélecteur d'entrée canal II (18) sur II ► I. Les réglages d'enregistrement seront les mêmes, mais inversés: les potentiomètres d'enregistrement LEVEL I (15) pour le micro, et LEVEL II (17) pour l'écho. Enfoncer la touche de présélection d'enregistrement REC CH II (35) et commuter le sélecteur du mode de reproduction (12) sur II.

Echoschaltung für bestehende Aufnahme

8.5.9. Die Aufzeichnung, die mit Echo versehen werden soll, befindet sich auf Kanal I. Dazu wird dieser auf Kanal II überspielt.

8.5.10. Eingangswähler Kanal I (16) auf I ► II stellen.

8.5.11. Aufnahmeregler LEVEL I (15) regelt den direkten Anteil der Überspielung. Dieser Anteil soll immer möglichst hoch gehalten werden (ohne dass mit den Echos zusammen Übersteuerungen auftreten).

8.5.12. Eingangswähler Kanal II (18) auf II ► I schalten.

8.5.13. Aufnahmeregler LEVEL II (17) regelt den Anteil des Echos.

8.5.14. Aufnahmevorwahltaste REC CH II (35) drücken. (Taste REC CH I ausrasten.)

8.5.15. Vor/Hinterband-Schalter (14) auf NAB (bzw. TAPE) schalten.

8.5.16. Wiedergabefunktionsschalter (12) auf II stellen.

Adding echo to an existing recording

8.5.9. The recording to which echo is to be added is already present on track 1. The adding of echo takes place while transferring that recording to track 2.

8.5.10. Turn input selector channel I (16) to position I ► II.

8.5.11. The potentiometer LEVEL I (15) controls the recording level of the sound which is being transferred onto track 2. That level should be kept as high as possible (while avoiding overmodulation in combination with the echo signal).

8.5.12. Input selector channel II (18) to position II ► I.

8.5.13. The potentiometer LEVEL II (17) is used to control the intensity of the echo effect.

8.5.14. Press record preselector button REC CH II (35). (Button REC CH I must be in its released position).

8.5.15. Turn monitor selector (14) to position NAB (or TAPE).

8.5.16. Turn stereo/mono mode selector (12) to position II.

Echo sur un enregistrement existant

8.5.9. Cet enregistrement se trouvant sur le canal I, doit être copié sur le canal II.

8.5.10. Sélecteur d'entrée canal I (16) sur I ► II.

8.5.11. Le potentiomètre d'enregistrement LEVEL I (15) agit sur le transfert de l'enregistrement. Il se règle au maximum possible, tout en restant avec l'écho à la limite de saturation.

8.5.12. Sélecteur d'entrée canal II (18) sur II ► I.

8.5.13. Le potentiomètre d'enregistrement LEVEL II (17) détermine l'importance de l'écho.

8.5.14. Enfoncer la touche de présélection d'enregistrement REC CH II (35). (Libérer la touche REC CH I.)

8.5.15. Commutateur direct/lecture (14) sur NAB.

8.5.16. Sélecteur du mode de reproduction (12) sur II.

Soll von Kanal II auf Kanal I überspielt werden, so bleiben die Eingangswähler unverändert.

Die Funktionen der Aufnahme regler sind vertauscht, d.h. mit dem Aufnahme regler LEVEL I (15) wird der Echo-Anteil und mit dem Aufnahme regler LEVEL II (17) der Direktanteil geregelt.

Aufnahmevorwahltaste REC CH I (32) drücken (Taste REC CH II ausrasten) und den Wiedergabe-Funktions-Schalter (12) auf I stellen.

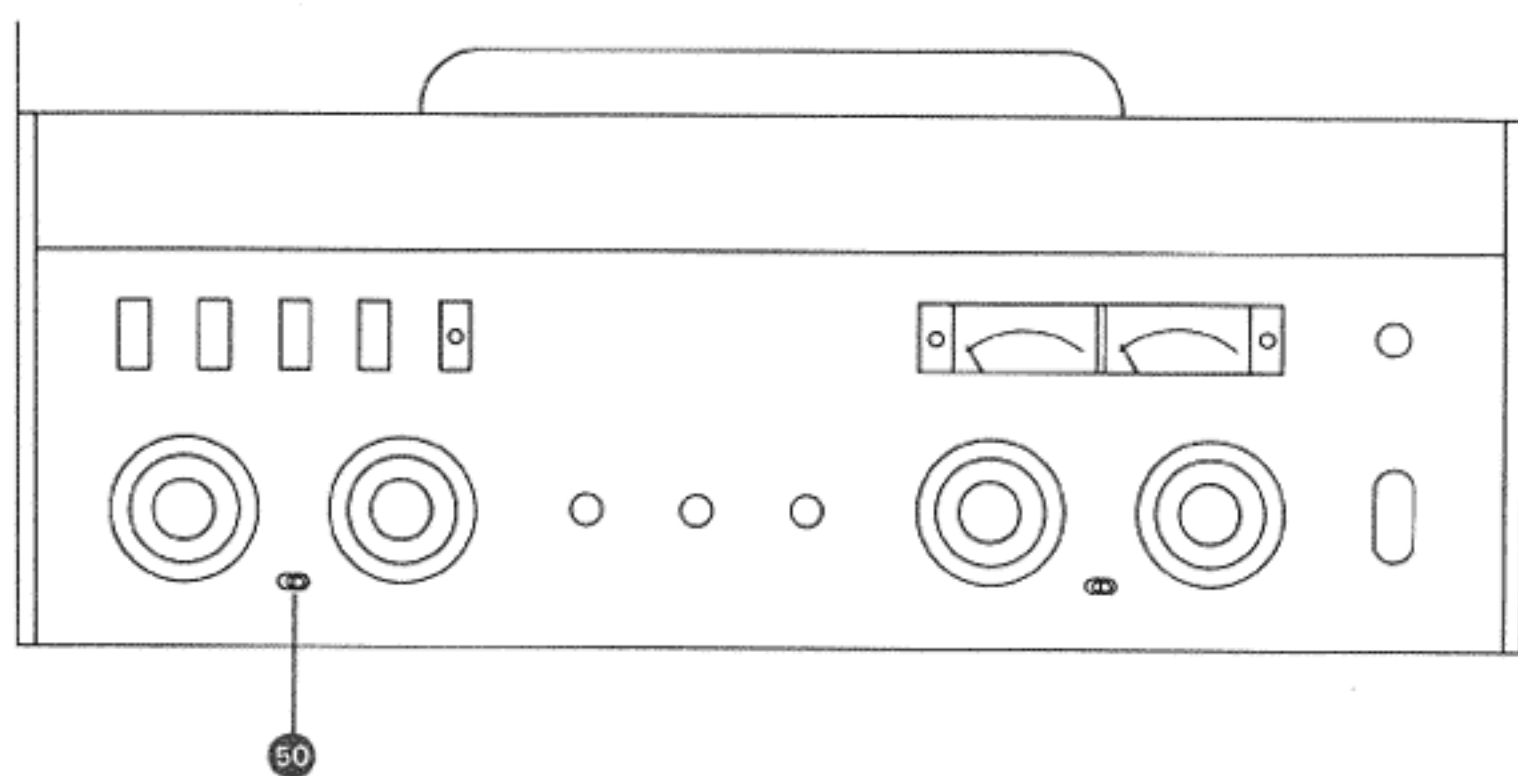
When transferring from channel II to channel I the input selectors remain at their above described settings.

The functions of the record controls are reversed.

Potentiometer LEVEL I (15) is used to control the amount of echo whereas potentiometer LEVEL II (17) controls the level of the actual transfer operation. Record preselector button REC CH I (32) depressed (button REC CH II released) and stereo/mono selector (12) turned to position I.

Pour un transfert avec l'écho de la piste inférieure sur la piste supérieure, mettre le sélecteur d'entrée canal II (18) sur II ► I.

Les réglages d'enregistrement seront les mêmes, mais inversés: les potentiomètres d'enregistrement LEVEL I (15) pour l'écho et LEVEL II (17) pour le transfert de l'enregistrement. Enfoncer la touche de présélection d'enregistrement REC CH I (32) (libérer la touche REC CH II), et commuter le sélecteur du mode de reproduction (12) sur I.



9. Sonderausführungen

9. Special versions

9. Exécutions spéciales

9.1. REVOX A77 – HS

Die Tonbandmaschine REVOX A77-HS verfügt im Gegensatz zur Normalausführung über die Bandgeschwindigkeiten 19 cm/s und 38 cm/s.

Als weiterer Unterschied hat der Vor/Hinterband-Schalter die Schaltstellungen INPUT (=Vorband) und TAPE (=Hinterband). Ist der Schalter nach rechts gedreht, erfolgt ebenfalls Funktion TAPE.

9.1. REVOX A77-HS

In contrast to the standard model, the REVOX A77-HS recorder runs at the tape speeds of 7 1/2 and 15 ips. A further difference exists in that the monitor selector has the positions INPUT and TAPE only. The equalization characteristics follow the IEC recommendation (NAB available on request). By turning the monitor selector to the right, position TAPE is effective as well.

9.1. REVOX A77 – HS

A part les vitesses de défilement de la bande qui sont de 19 cm/s. et 38 cm/s., l'exécution et les caractéristiques techniques correspondent au modèle standard. Cependant le commutateur lecture/direct comporte les inscriptions INPUT (écoute directe) et TAPE (écoute de la bande) et la correction est selon la norme IEC ou NAB. (En tournant le commutateur complètement à droite, on obtient également la fonction TAPE.)

9.2. REVOX A77-Dolby B

In der Sonderausführung A77-Dolby B ist die Tonbandmaschine A77 mit einem Dolby-B-Rauschunterdrückungssystem ausgestattet. Diese Ausrüstung erfordert einige zusätzliche Erläuterungen und Handgriffe, die im folgenden aufgeführt sind. Das Dolby-System ist nicht nachrüstbar.

9.2. REVOX A77-Dolby B

The special version A77-Dolby B is equipped with the Dolby B-type noise reduction system. A later addition of that system to an existing recorder is not possible. The operation of a recorder equipped with the Dolby B system requires the following additional instructions:

9.2. REVOX A77 – Dolby B

Ce magnétophone est équipé d'un circuit de réduction du bruit de fond du type Dolby B. Pour cet équipement, quelques explications des manipulations supplémentaires, sont nécessaires. Ce système ne peut pas être incorporé ultérieurement.

9.2.1. Indexzahlen

Die Indexzahlen (50) bis (53) bezeichnen die zusätzlichen Bedienelemente der DOLBY-Ausführung. Alle anderen Indexzahlen beziehen sich auf die Bedienungsanleitung der Normalausführung; es sind jedoch folgende Abweichungen zu beachten:

9.2.1. Index numbers

The index numbers (50) to (53) are used to identify the additional operating controls on the Dolby equipped Revox tape recorder. All other index numbers make reference to the operating instructions for the standard version except for the following differences:

9.2.1. Index numériques

Les index numériques (50) à (53) concernent les éléments de commande supplémentaires du modèle Dolby. Les autres index se rapportent au mode d'emploi du modèle standard, avec toutefois les dérogations suivantes:

Standard-Ausführung	DOLBY-Ausführung
SPEAKERS OFF (43)	nicht vorhanden
REEL MOTORS OFF (44)	nicht vorhanden
Vor-Hinterband-Schalter (14)	schaltet ausserdem die VU-Meter auf Vor- und Hinterband
Schaltstellung NAB	entspricht TAPE
Schaltstellung IEC	nicht vorhanden, durch CAL ersetzt (andere Funktion!)

Standard recorder	Dolby version
SPEAKERS OFF (43)	omitted
REEL MOTORS OFF (44)	omitted
Monitor Selector (14)	switches the VU-meters as well for level metering before and after tape
Position NAB	corresponds to TAPE
IEC	replaced by CALibrate (new function)

Modèle standard	Modèle Dolby
SPEAKERS OFF (43)	n'existe pas
REEL MOTORS OFF (44)	n'existe pas
Commutateur lecture/direct (14)	commute également les VU-mètres
Position NAB	correspond à TAPE (lecture)
Position IEC	n'existe pas; remplacée par CAL, elle a une autre fonction

9.2.2. Betrieb ohne DOLBY-Elektronik

Für Aufnahme- oder Wiedergabebetrieb ohne DOLBY-System, Schalter DOLBY (50) auf Position OUT schalten.

In diesem Betriebszustand arbeitet das Gerät wie eine Normal-Ausführung (ohne Rauschunterdrückung).

9.2.3. Bei DOLBY-Aufnahmen zu beachten

Damit die volle Rauschunterdrückung des DOLBY-B-Systems ausgenutzt werden kann, sind die folgenden Betriebsbedingungen zu beachten.

Geräuschspannungsabstand der Tonquelle

Die DOLBY-Elektronik unterdrückt *nur* die Rauschteile, die zwischen Aufnahme- und Wiedergabeseite entstehen, also nur das *Bandrauschen*. Rauschteile, die bereits am Eingang des Aufnahmeverstärkers vorhanden sind, können nicht mehr entfernt werden. Es ist deshalb von ausserordentlicher Wichtigkeit, dass das Original-Tonsignal einen möglichst hohen Grad von Rauschfreiheit aufweist.

Übereinstimmung der Aufnahme- und Wiedergabepegel.

Das DOLBY-System arbeitet mit einem dynamischen Filter, dessen Charakteristik vom momentanen Signalpegel gesteuert wird. Damit dieses System bei der Wiedergabe exakt spiegelbildlich zum Aufnahmevorgang arbeiten kann, ist es erforderlich, dass die internen Aufnahme- und Wiedergabepegel genau übereinstimmen.

9.2.4. Kalibrieren vor der Aufnahme

Der folgende Kalibriervorgang ist *vor der Aufnahme* durchzuführen.

1. Gerät einschalten; Bandgeschwindigkeit wählen; Tonband einlegen.

9.2.2. Operation with Dolby electronics disabled

If it is desired to record or to playback without the Dolby noise reduction system in circuit place the DOLBY SWITCH (50) to position OUT. The recorder will then function like any standard REVOX A77 tape recorder (without noise reduction).

9.2.3. Recording DOLBY encoded tapes

It is important that the following conditions are met in order to obtain the full benefit of the Dolby B noise reduction process.

Signal to noise ratio of the sound source

The DOLBY SYSTEM reduces only those noise components which originate between the recording and playback process; in other words it affects tape hiss only. Noise which is already present at the input to the recorder cannot be eliminated. Therefore, it is necessary that the original sound event is free from any hiss and extraneous noise components.

Equal level requirement for recording and playback

The DOLBY noise reduction system operates with a dynamic filter whose characteristics are determined by the constantly varying sound levels. To ensure a playback performance which is an exact mirror image of the recording process, it is absolutely essential that the recording and playback levels are equal. This is achieved by a special gain calibrating circuit (RECORD CALIBRATION) which enables the operator to compensate for differences in sensitivity between different tape oxides (or even between batch differences of the same oxide).

9.2.4. Record calibration (prior to recording)

The following calibration procedure must be performed prior to a recording.

1. Turn on electric current supply by selecting tape speed and reel size. Load recorder with tape.

9.2.2. Fonctionnement sans Dolby

Mettre le commutateur Dolby (50) en position OUT. Le magnétophone fonctionne alors comme le modèle standard, sans réduction du bruit de fond.

9.2.3. Remarques importantes

Pour bénéficier du maximum de réduction du bruit de fond avec le système Dolby, il faut observer les prescriptions suivantes:

Rapport signal/bruit de la source sonore

Le système Dolby réduit *seulement* le bruit de fond qui prend naissance à l'enregistrement et n'agit donc sur le *bruit de la bande*. Il est impossible d'atténuer le bruit de fond d'une source, s'il est déjà présent à l'entrée de l'amplificateur d'enregistrement. Il est donc très important de n'enregistrer que des sources sonores de haute qualité, ayant un bruit de fond aussi faible que possible.

Concordance entre les niveaux d'enregistrement et de lecture

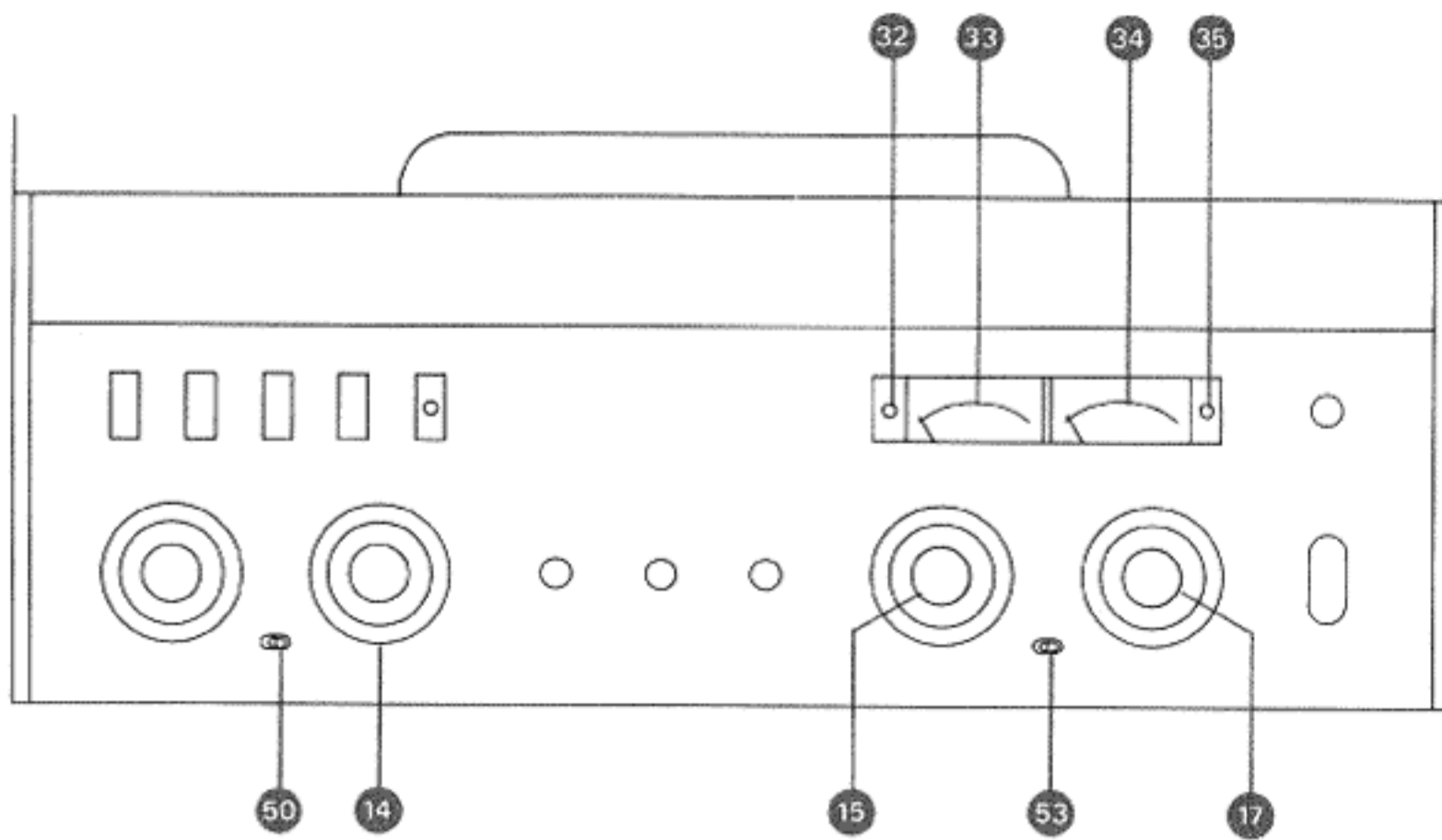
Le système Dolby utilise un filtre dynamique, à caractéristique variable en fonction de la valeur instantanée du niveau de la source sonore. Pour que le système travaille selon une caractéristique inverse parfaitement symétrique à la lecture, il faut que les niveaux d'enregistrement et de lecture concordent exactement.

Afin de compenser non seulement la différence de sensibilité des diverses bandes, mais aussi la différence pouvant exister entre plusieurs bobines d'une même sorte de bande, le système Dolby comporte un dispositif de calibrage (RECORD CALIBRATION).

9.2.4. Calibrage avant l'enregistrement

Le calibrage doit être effectué *avant l'enregistrement*.

1. Mettre l'appareil sous tension, choisir la vitesse et placer la bande



2. DOLBY-Elektronik einschalten, Schalter (50) auf Position IN schalten.
3. Aufnahmepegler LEVEL I (15) und LEVEL II (17) auf Nullanschlag drehen.
4. Aufnahmevorwahltasten (32) und (oder) (35) drücken.
5. Vor-Hinterband-Schalter (14) auf Position CAL schalten.
6. Tonband auf Aufnahme starten.
7. Die Aussteuerinstrumente (VU-Meter) (33) und (34) zeigen einen unbestimmten Betrag an.
Die Kalibrierregler RECORD-CALIBRATION (51) und (52) sind so einzustellen, dass die Anzeige der Aussteuerinstrumente 0 dB (100 %) beträgt. Ein leichtes Pendeln des Zeigers ist Bandmaterial-bedingt und für die tadellose Funktion unerheblich.
Regler (51) (CH I) = Abgleich Kanal I, VU-Meter (33)
Regler (52) (CH II) = Abgleich Kanal II, VU-Meter (34)
8. Nach erfolgtem Abgleich Vor-Hinterband-Schalter auf TAPE (Hinterband) oder INPUT schalten.

Die Kalibrier-Regler (51) und (52) dürfen für die folgende Aufnahme nicht mehr verstellt werden.

Das Tonbandgerät ist nun für die Aufnahme mit DOLBY-System bereit.

Da der Vor/Hinterband-Schalter ausserdem die VU-Meter auf Vor/Hinterband schaltet, ist für eine Anzeige bei stehendem Tonband, der Schalter auf INPUT zu stellen. Die Stellung INPUT ist auch dann zu empfehlen, wenn die Zeitverzögerung der Hinterbandanzeige gegenüber der Originaldarbietung stören sollte (insbesondere bei kleiner Bandgeschwindigkeit).

9.2.5. Aufnahme

Vor jeder Aufnahme ist die Kalibrierung zu kontrollieren oder nach Punkt 9.2.4. durchzuführen.

Achtung: Während der Aufnahme darf der Schalter (14) nicht auf Position CAL geschaltet werden, weil sonst die Testfrequenz der Kalibriereinrichtung aufgezeichnet wird.

2. Put DOLBY electronics into circuit by setting switch (50) to position IN.
3. Close the LEVEL controls (15) and (17) by turning them fully counter clockwise.
4. Press channel selector buttons (32) and/or (35).
5. Turn monitor selector (14) to position CAL.
6. Start the machine in the record mode.
7. The VU-meters (33) and (34) will deflect to an undefined reading. Now adjust the RECORD CALIBRATION controls (51) and (52) until a reading of exactly 0 VU (100 %) is obtained on the respective meter.
Control (51) adjusts channel I VU-meter (33).
Control (52) adjusts channel II VU-meter (34).
8. With the calibration procedure completed turn monitor selector (14) to position TAPE (off tape monitoring).

The calibration controls (51) and (52) must not be touched after they have been adjusted to suit a particular tape's sensitivity.

The machine is now ready to produce DOLBY encoded recordings. Since the VU-meters are switched for metering before or after tape when operating the monitor selector, that switch must be set to position INPUT to obtain a level indication of the incoming signal. It is also advisable to use the position INPUT in cases where the delay of the playback signal as compared with the original sound becomes annoying (which may be the case especially at the lower tape speed).

9.2.5. Recording

The calibration procedure as described under 9.2.4. has to be performed prior to each recording.

Important: The selector switch (14) must not be turned to position CAL during recording as this will interrupt the incoming sound and the calibration tone will be recorded instead.

2. Le commutateur DOLBY (50) en position IN.
3. Tourner les potentiomètres d'enregistrement LEVEL I (15) et LEVEL II (17) complètement à gauche (fermée).
4. Enfoncer les touches de présélection d'enregistrement REC CH I (32) et (ou) REC CH II (35).
5. Commutateur lecture/direct (14) en position CAL.
6. Démarrer en enregistrement.
7. Les VU-mètres indiquent une valeur quelconque; tourner les boutons de calibration RECORD CALIBRATION (51) et (52) afin d'obtenir sur les VU-mètres la valeur de 0 dB (100 %)
Bouton (51) (CH I) = calibration du canal I, VU-mètre (33)
Bouton (52) (CH II) = calibration du canal II, VU-mètre (34)
8. Après le calibrage, remettre le commutateur lecture/direct (14) sur position TAPE.

Ne plus modifier le réglage des boutons de calibration (51) et (52).

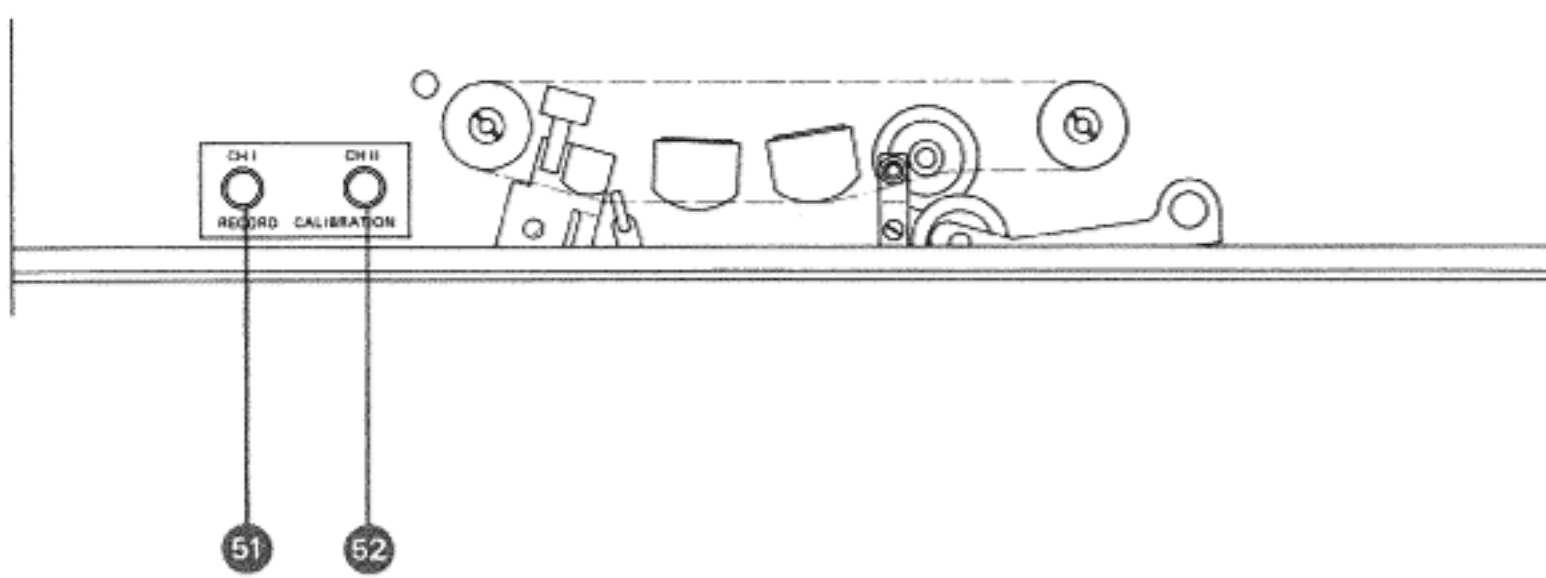
Le magnétophone est alors prêt à enregistrer selon le procédé Dolby.

La position INPUT du commutateur lecture/direct (14) est pour le contrôle des VU-mètres à l'arrêt de la bande. Cette position peut être utilisée en enregistrement lorsque le retard provoqué par l'écoute après bande devient gênant (surtout en petite vitesse).

9.2.5. Enregistrement

Avant d'enregistrer, effectuer le calibrage de l'appareil selon le point 9.2.4.

Attention: en enregistrement, le commutateur lecture/direct (14) ne doit plus se trouver en position CAL, sinon le signal test de calibration s'enregistre également.



Aussteuerung

DOLBY-Aufnahmen sind gleich auszusteuern wie normale Aufnahmen.

Tricktechnik

Sämtliche Trickmöglichkeiten der A77 in Normalausführung (Echo, Multiplay, usw.) sind ohne Einschränkungen auch bei der DOLBY-Ausführung gegeben, weil die DOLBY-Elektronik für die Aufnahme- und die Wiedergabeseite in jedem Kanal unabhängig arbeitet.

Für Multiplay-Aufnahmen eignet sich die DOLBY-Ausführung ganz speziell; das verminderte Bandrauschen ermöglicht eine grössere Anzahl Kopien von besserer Qualität. (Anmerkungen über den Geräuschspannungsabstand der Tonquelle besonders beachten.)

Multiplex-Filter

Bei der Aufzeichnung von Stereo-Programmen ab FM-Tuner, Schalter FILTER (53) auf Position IN schalten.

Damit werden in den Aufnahmekanälen Multiplex-Filter eingeschaltet; diese schützen die DOLBY-Elektronik vor Störungen durch Pilot- und Hilfsträgerfrequenzen.

Das Multiplex-Filter kann auch dann eingeschaltet werden, wenn die DOLBY-Elektronik nicht benutzt wird. Dadurch wird die Aufnahme vor möglichen Interferenzen mit der Vormagnetisierungs-Frequenz geschützt (z.B. bei Aufnahmen von elektronischen Organen).

9.2.6. Wiedergabe

1. Für die Wiedergabe einer DOLBY-Aufzeichnung, Schalter DOLBY (50) auf Position IN schalten.
2. Vor-Hinterband-Schalter (14) auf Position TAPE schalten.
3. Die Stellung des Schalters FILTER (53) und die Kalibrierung (51) und (52) sind bei der Wiedergabe ohne Bedeutung.

Recording level

DOLBY encoded recordings have to be modulated in the same manner as any standard recording.

Special effects

All special effects such as echo, multiplay etc. are possible on the DOLBY version just as on any other standard A77 recorder, because each recording and playback channel is equipped with a completely independent DOLBY processor.

A DOLBY equipped recorder is especially suitable for multiplay recordings since the reduced tape hiss will permit an increased number of transfer operations without any deterioration in quality (your attention is drawn to the signal to noise ratio of the sound source).

Multiplex filter

When recording stereo broadcasts from a FM tuner, place switch (53) FILTER to position IN.

This connects a multiplex filter into each recording channel to protect the DOLBY electronics from interferences which could otherwise be caused by pilot frequency and sub-carrier residuals.

The multiplex filters are also effective when not working with the DOLBY noise reduction circuits. In that case they protect the recording from possible interference beats between high frequency sounds and the bias frequency (e.g. when recording electronic organs).

9.2.6. Playback

1. When playing back a DOLBY encoded tape, place the DOLBY switch (50) to position IN.
2. Turn monitor selector (14) to position TAPE.
3. The switch FILTER (53) and the CALIBRATION controls (51) and (52) are of no significance for the playback process.

Niveau d'enregistrement

Le réglage des niveau pour un enregistrement Dolby est pareil à celui d'un enregistrement normal.

Effets spéciaux

Tous les effets spéciaux réalisables avec le modèle standard (écho, multiplay, etc...) le sont aussi avec le modèle Dolby, car le procédé Dolby est appliqué à l'enregistrement et à la lecture, séparément pour chaque canal.

Le modèle Dolby se prête particulièrement bien au multiplayback: la réduction du bruit de fond permet de réaliser des copies successives meilleures et plus nombreuses. (Revoir les remarques sur le rapport signal/bruit de la source sonore.)

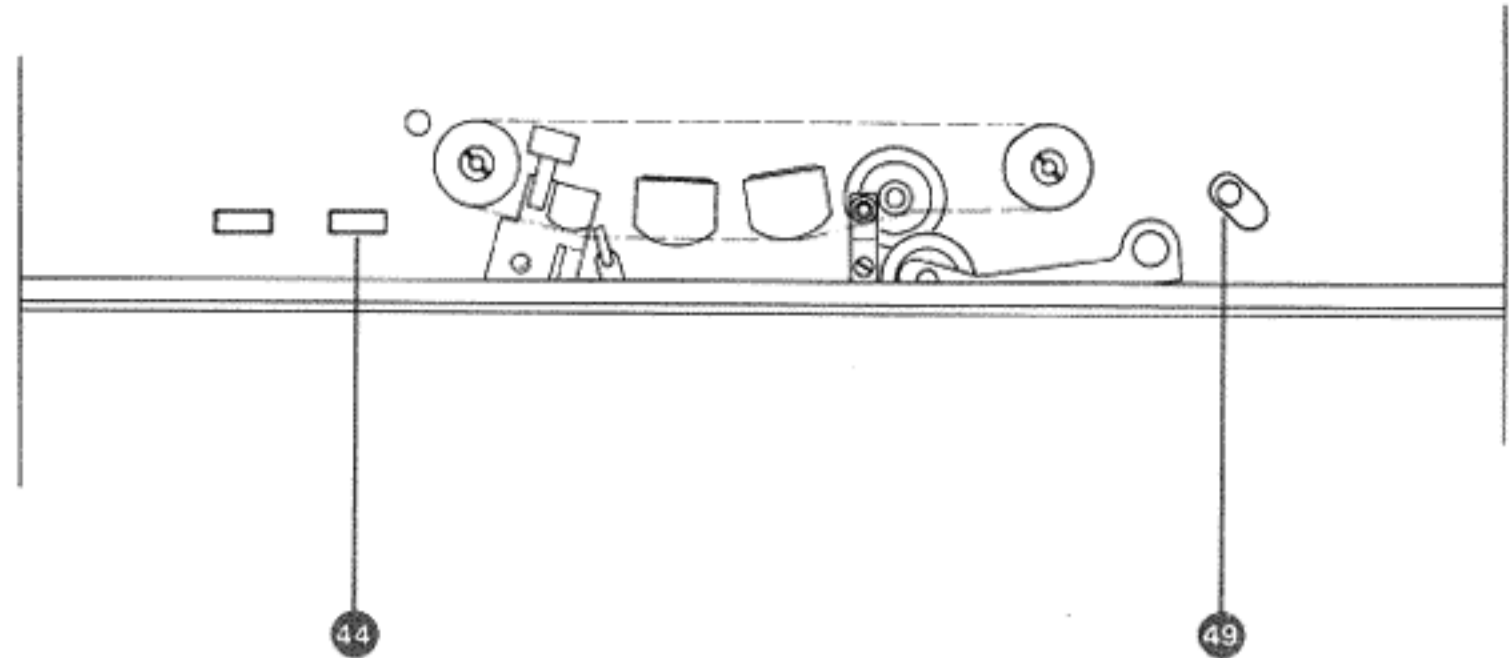
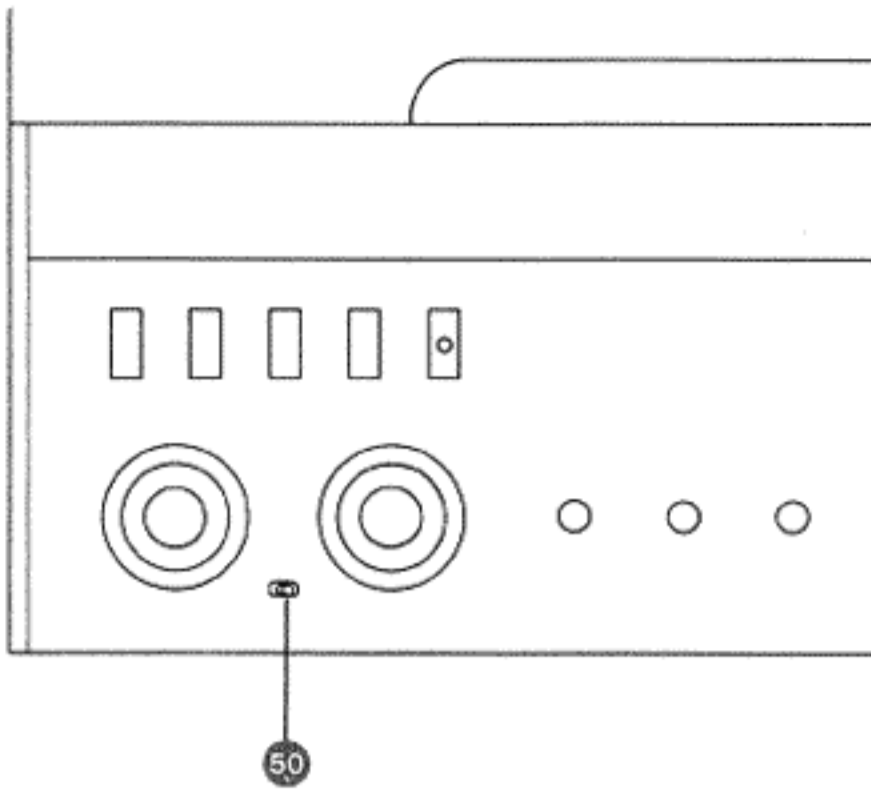
Filtre multiplex

Pour enregistrer un programme stéréophonique à partir d'un tuner FM, mettre le commutateur FILTER (53) sur IN: un filtre multiplex, dans chaque canal d'enregistrement, élimine les restes de sous-porteuse et de signal pilote qui pourraient perturber les circuits Dolby.

Ce filtre multiplex peut rester en action, même pendant les enregistrements effectués sans système Dolby; il empêche les interférences avec la fréquence de prémagnétisation. (Egalement pour l'enregistrement d'orgues électroniques.)

9.2.6. Lecture

1. Pour la lecture d'un enregistrement réalisé avec le système Dolby, mettre le commutateur DOLBY (50) sur IN.
2. Le commutateur lecture/direct (14) sur position TAPE.
3. La position du commutateur FILTER (53) est sans importance, de même que celle des boutons de calibrage (51) et (52).



Normale Wiedergabe einer DOLBY-Aufnahme
 Wird beim Abspielen einer DOLBY-Aufnahme der Schalter DOLBY (50) versehentlich in Stellung OUT belassen, so erscheint das Klangbild in den leisen Passagen unnatürlich hell, die hohen Tonlagen werden übertont.

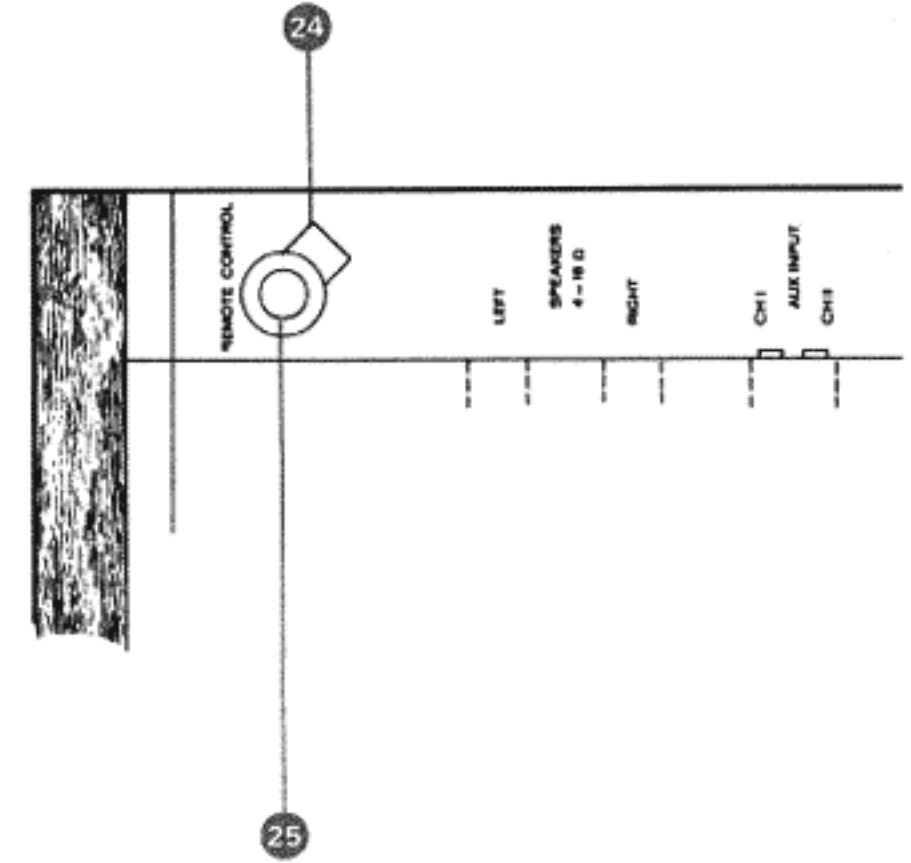
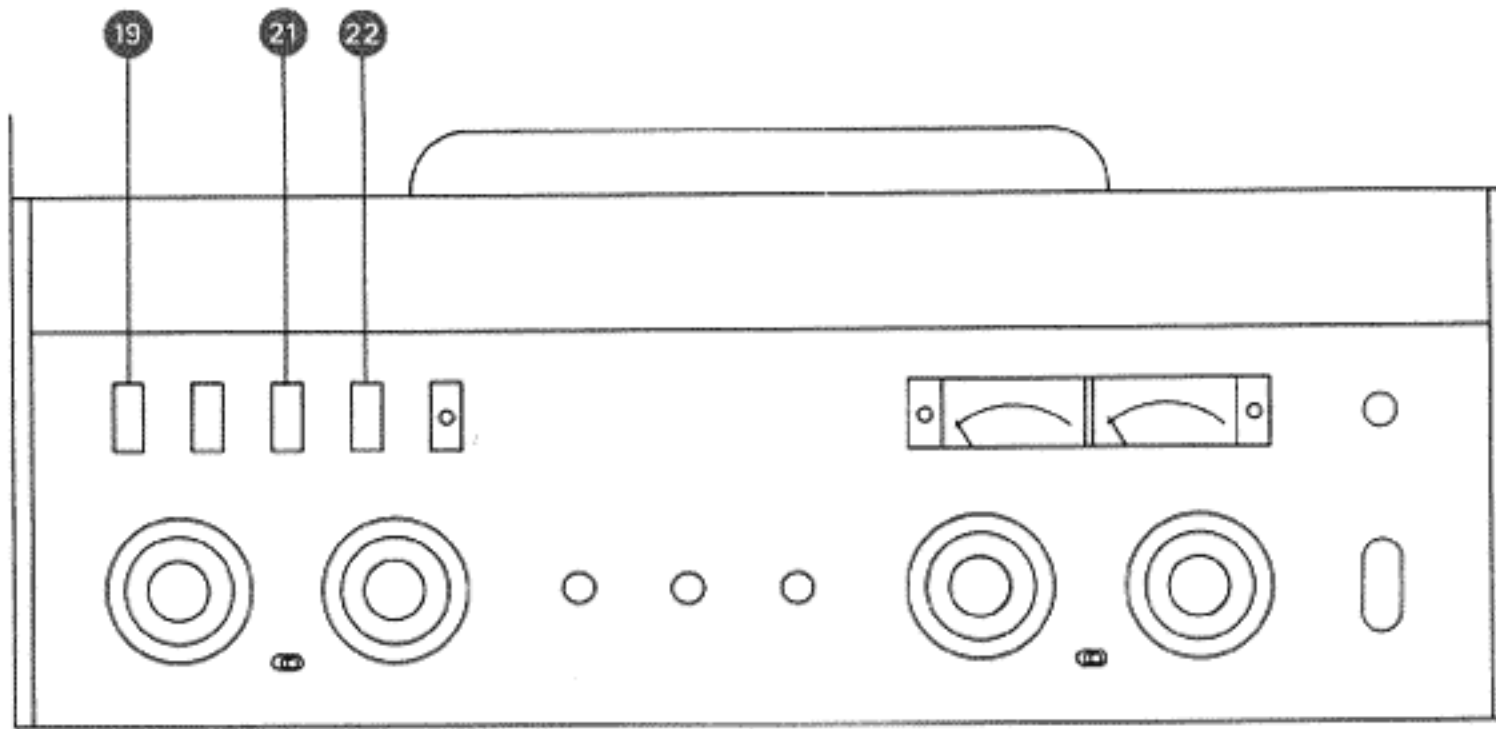
DOLBY-Wiedergabe einer normalen Aufnahme
 Wird bei der Wiedergabe einer normalen Aufnahme der Schalter DOLBY (50) auf IN geschaltet, so erscheint das Klangbild bei kleiner Lautstärke dunkler, in den hohen Tonlagen geschwächt.

Normal playback of a DOLBY encoded tape
 When playing back a DOLBY encoded tape with the DOLBY switch (50) in position OUT, the quality of the reproduced sound will be more brilliant during low level passages; mid-high frequencies will become overemphasized.

Playback of a normal recording through the DOLBY playback processor
 When playing back a normal recording with the DOLBY switch (50) in position IN, the quality of the reproduced sound will become dull during low level passages; mid-high frequencies will come overly attenuated.

Lecture normale d'un enregistrement réalisé avec le système Dolby
 Si le commutateur DOLBY (50) est en position OUT, les passages à faible niveau sont plus brillants, avec suraccentuation des aigus.

Lecture avec le système Dolby d'un enregistrement normal
 Si le commutateur DOLBY (50) est en position IN, les passages à faible niveau sont plus sourds, les aigus étant atténués. Cet effet peut être utilisé lorsqu'un enregistrement normal est accompagné d'un léger souffle.



10. Tonband-Montagen

Für Montagearbeiten und Wartungszwecke lässt sich die Abdeckung über den Tonköpfen nach oben abziehen. Zum Auffinden von Schnittstellen wird der Cutterhebel (49) nach rechts gedrückt und das Band durch Drehen der Bandspulen von Hand bewegt. Bei der A77 in Normalausführung werden durch Drücken der Tasten REEL MOTORS OFF (44) und (19) die Stop-Bremsen gelöst. Die Bandspulen können dann frei bewegt werden.

Zum Umschalten in die normale PLAY-Position ist die Taste STOP (22) zu drücken, dann die Taste REEL MOTORS OFF (44) durch nochmaliges Drücken auszulösen, dann die Taste PLAY (21) zu drücken.

Beim Schneiden vor dem Wiedergabekopf ist darauf zu achten, dass die (antimagnetische) Schere den Tonkopf nicht berührt.

Zum Kleben der Tonbandenden ist eine Klebeschiene in die Abdeckung der Tonköpfe eingelassen.

10. Tape editing

The plastic cover over the head assembly may be pulled off to provide easy access to the sound heads for editing and maintenance. When trying to locate the point where a cut has to be made, press the editing lever (49) to the right and rotate both tape reels by hand. On the standard version of the A77 the mechanical brakes may be released by pressing the buttons REEL MOTORS OFF (44) and (19). The tape reels may now be rotated freely. To return to the normal PLAY position, press the button STOP (22) then release the button REEL MOTORS OFF (44) by pushing it a second time. Then activate the normal forward mode by pressing button PLAY (21). When cutting the tape in front of the playback head, care must be taken to avoid any contact of the (unmagnetic) scissors with the highly polished headface. To facilitate splicing, a splicing groove is provided in the headcover.

10. Montage de bande

Pour les travaux de montage et d'entretien, on peut enlever le capot de protection des têtes en le tirant vers le haut. Pour déterminer l'endroit à couper, tirer le levier de montage (49) vers la droite et faire avancer la bande en tournant les bobines à la main. Avec la version normale du A77 on peut libérer les freins en enfonçant tout d'abord la touche REEL MOTORS OFF (44) puis la touche de rebobinage (19).

Pour passer en position normale de lecture, appuyer la touche STOP (22), libérer la touche REEL MOTORS OFF (44) par une nouvelle pression et ensuite appuyer la touche PLAY (21).

Pour couper la bande près de la tête de lecture, utiliser des ciseaux antimagnétiques.

Le collage de bande est plus aisé en utilisant la glissière se trouvant sur le capot de protection des têtes.

11. Fernsteuerung

Zum Anschliessen der Fernsteuerung muss der Blindstecker (24) aus der Buchse REMOTE CONTROL (25) herausgezogen werden. Dafür wird der Stecker der Fernsteuerung in die nun freie Buchse gesteckt.

Über die Fernsteuerung können sämtliche Laufwerkfunktionen inklusive Wiedergabe und Aufnahme fernbedient werden. Die automatische Endabschaltung bleibt dabei voll funktionsfähig.

Der Anschluss einer Start-Stop Fernsteuerung inkl. Rücklauf für Protokoll-Diktat (Audiotypistinnen) ist möglich.

Wird die Fernsteuerung nicht mehr benutzt, so muss der **Blindstecker** unbedingt wieder eingesteckt werden.

Die Fernsteuerung ermöglicht durch rastende Tasten den Betrieb der A77 an einer Schaltuhr (für automatischen, schaltuhrgesteuerten Aufnahme- oder Wiedergabebetrieb). (Siehe 15.6.)

11. Remote control

To connect the remote control device, the dummy plug (24) must be removed from the socket REMOTE CONTROL (25) and the cable plug of the remote control has to be inserted instead. Remote control is effective on all tape drive functions including recording and playback. The automatic end-of-tape switch remains fully functional.

Connection of a start-stop switch with automatic repeat function (for transcription work) is possible as well.

The **dummy plug** must be reinserted into socket (25) when the remote control device is not in use.

Due to the locking play and record buttons on the remote control device operation of the A77 in conjunction with an electric timer is possible (see section 15.6.).

11. Commande à distance

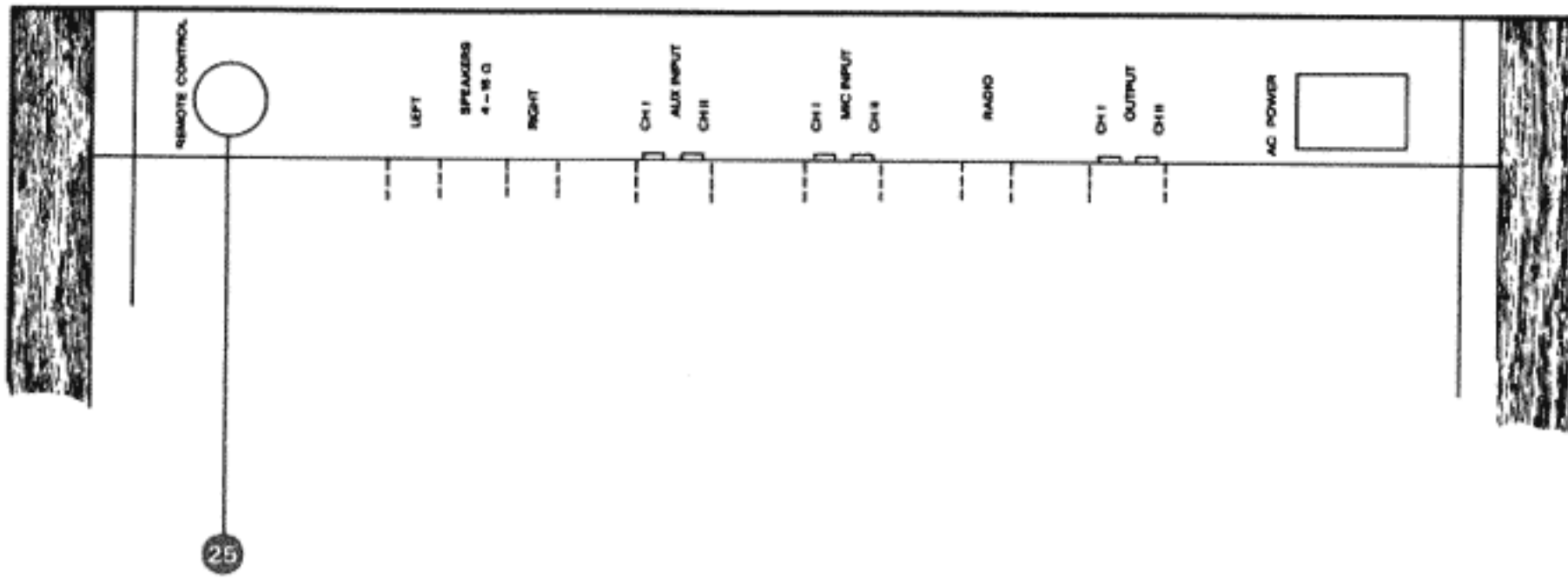
Enlever la fiche de court-circuit (24) de la prise REMOTE CONTROL (25) et y raccorder la commande à distance.

La commande à distance permet la commande de toutes les fonctions y compris celle de lecture et d'enregistrement. L'arrêt automatique en fin de bande reste en fonction.

Le raccordement d'une commande à distance: départ — arrêt — rebobinage, pour la dictée de protocole (audiotypistes) est possible.

Si la commande à distance n'est plus en service, remettre la **fiche de court-circuit**.

Pour la commande par un interrupteur horaire voir le chapitre 15.6.



12. Diasteuerung

Mit dem Dia-Schaltgerät SLIDE-O-MATIC ist die automatische Steuerung von Dia-Projektoren in Verbindung mit REVOX A77 Geräten möglich. Für die Impulsaufzeichnung wird der zweite Kanal benutzt. Das Steuersystem arbeitet mit den internen Tonaufnahme- und Wiedergabeköpfen sowie den entsprechenden Verstärkern, wodurch eine präzise und zuverlässige Funktion gewährleistet ist. Als elektronisches Zusatzgerät wird das SLIDE-O-MATIC mit 3 Kabeln am Tonbandgerät angeschlossen. Ein eingebautes Starkstromrelais mit Arbeits- und Ruhekontakten und ein dreipoliges Steuerkabel ermöglichen eine universelle Anpassung an jedes Projektormodell.

Das Dia-Schaltgerät wird an der Buchse REMOTE CONTROL (25) angeschlossen.

12. Slide synchronization

Automatic slide projection is made possible by use of the SLIDE-O-MATIC synchronizer in conjunction with the REVOX A77 tape recorder. Channel II is utilized to record the synchronizing pulses. Precise and reliable performance is ensured because this system operates by using the machine's own recording and playback heads. The SLIDE-O-MATIC is a purely electronic attachment which has to be connected to the recorder by means of three cables. The heavy duty single pole double throw contacts of an integral relay are connected to a three conductor control cable for easy adaptation to any automatic slide projector. The SLIDE-O-MATIC synchronizer is powered via the remote control socket (25)

12. Synchronisation de diapositives

Le REVOX A77 permet par l'intermédiaire du synchronisateur SLIDE-O-MATIC, la commande automatique d'un projecteur de diapositives. Le système est commandé par des impulsions qui sont enregistrées et lues sur le deuxième canal par les têtes d'enregistrement et de lecture du magnétophone.

Le SLIDE-O-MATIC comporte entre autres un relais pour courant fort avec des contacts de travail et de repos permettant par un câble de commande à 3 pôles une liaison universelle avec tous les modèles de projecteurs.

Le synchronisateur de diapositives se raccorde à la prise REMOTE CONTROL (25)

13. Wartung der REVOX A77

Durch die Verwendung von — auf Lebensdauer geschmierten — Sinter- und Kugellagern ist eine aussergewöhnlich hohe Standzeit der Tonbandmaschine A77 gewährleistet.

Aus diesem Grunde beschränkt sich die Wartung auf das Sauberhalten der Berührungstellen mit dem Tonband. Diesem Punkt ist jedoch besondere Aufmerksamkeit zu schenken, da nur saubere Berührungsflächen einen idealen Bandlauf und damit optimale Aufnahme- und Wiedergabequalität gewährleisten.

Zum Reinigen eignet sich am besten die speziell auf REVOX-Tonbandgeräte abgestimmte und jedem Tonbandgerät beigelegte Reinigungsgarnitur REVOX-„Reinigungskit“. Sie enthält die richtigen Mittel zur schonenden Pflege Ihres Tonbandgerätes.

Niemals dürfen zur Reinigung harte, insbesondere metallene Gegenstände verwendet werden. Besondere Sorgfalt ist beim Reinigen der Tonköpfe notwendig. Antriebsachse und Andruckrolle sind möglichst trocken zu reinigen. **Die REVOX-Tonbandmaschine A77 darf nicht geölt werden.**

13. Maintenance

All bearings and sleeve bearings in the A77 recorder are lubricated to last for the life of the bearing, thereby ensuring long and troublefree operation. Maintenance and cleaning operations are limited to magnetic heads and tape guides only. Careful and meticulous cleaning is essential because dust and oxide deposits will adversely affect the tape to head contact with resultant losses in the quality of the recorded and reproduced sound.

The REVOX Cleaning Kit which is supplied with each A77 tape recorder contains the proper tools and cleaning agent which enable the user to maintain tape heads and all exterior parts in scrupulously clean condition. **Never use any hard or metallic tools for cleaning.** Extreme care must be exercised when cleaning the sound heads. It will be advantageous to use our felt padded applicator and cleaning tools. **The REVOX A77 must not be oiled.**

13. Entretien du REVOX A77

La conception du magnétophone A77 — paliers bronze et roulements à billes graissés pour toute leur durée de vie — lui donne sa longévité.

De ce fait, les opérations d'entretien se limitent au nettoyage des parties mécaniques entrant en contact avec la bande. Ce travail a toute son importance afin de garantir un bon défilement de la bande et une qualité d'enregistrement et de reproduction parfaite.

A cet effet, on utilisera la garniture de nettoyage REVOX ou à défaut et en cas d'encrassement excessif, un bâtonnet ouaté imbibé d'alcool. **Ne jamais utiliser d'objets durs ou métalliques.** Un soin tout particulier sera donné aux têtes magnétiques. Le galet presseur et l'axe d'entraînement seront autant que possible nettoyés à sec. **Le magnétophone A77 ne doit jamais être lubrifié.**

Das Tonband als magnetischer Speicher ist im allgemeinen sehr anspruchslos. Das heisst aber nicht, dass es durch unsachgemässe Behandlung nicht doch beschädigt werden kann. Bei Beachtung der folgenden Punkte bleibt das Tonband seinem Ruf als zuverlässiger Speicher absolut treu:

Verwenden Sie nur Qualitätstonbänder Type "HiFi-Low-Noise". Wir empfehlen unser spezielles REVOX-Tonband. Die REVOX Tonbandmaschine A77 ist auf die vorzüglichen Eigenschaften dieses Bandes eingestellt. (Die HS-Ausführung der A77 ist bei der Bandgeschwindigkeit 38 cm/s auf das Tonband PER 525 eingemessen.)

Tonbänder bei Nichtgebrauch nicht auf der Maschine lassen (damit sie nicht verstauben), sondern immer im Archivkarton aufbewahren. Archivkartons sind beim Lagern senkrecht aufzustellen. Bei langer Lagerzeit ist auf eine einigermaßen **konstante Lagertemperatur und Luftfeuchtigkeit** zu achten. Günstige Werte liegen bei etwa 20° C und 40 bis 60 % relativer Luftfeuchtigkeit. Eine zu hohe Umgebungstemperatur bei langer Lagerzeit wirkt sich durch Zunahme des Kopiereffektes ungünstig aus. Das heisst, das "Abfärben" benachbarter Bandwindungen wird dadurch gefördert. In diesem Zusammenhang ist es als vorteilhaft erwiesen, lang gelagerte Tonbänder vor dem Abspielen einmal **vollständig umzuspulen**.

Besonders heikle Tonbandaufnahmen (Mutterbänder, Hörspielaufnahmen) werden **vorgespult gelagert** und erst vor der Verwendung zurückgespult. Damit sind in Bezug auf Kopiereffekte die günstigsten Resultate erzielbar. Gleichzeitig weist auch der (PLAY-) Wickel eine für die Lagerung ideale Form auf.

Tonbänder sind vor starken magnetischen Feldern zu schützen. So können z.B. Schädigungen auftreten, wenn ein dynamisches Mikrofon direkt auf eine Tonbandspule gelegt wird, oder wenn eine Tonbandspule neben einem Spielzeugtransformator (im Betrieb) zu liegen kommt.

In general no special attention is required in caring for the tape as a magnetic storage medium. However, this does by no means imply that the tape cannot be damaged by improper handling. By observing the following simple precautions the tape will live up fully to its reputation of being a reliable recording medium:

Use only brand name tapes of the high output/low noise variety. Our especially selected REVOX tape is recommended. The Revox A77 tape recorder is adjusted to yield optimum results with that tape.

Do not leave tape on the recorder when not in use as it will only collect dust. Store it away in its library box. Tape cartons and library boxes should be stored in an upright position. If tapes are to be stored for extended periods of time try to ensure fairly **constant temperature and humidity** conditions. Ideal values are 70° F (Fahrenheit) and 40 to 60 % of humidity. Elevated temperatures over long periods will adversely affect the layer to layer print through. A recommendation on tape storage which is contained in the NAB standard for magnetic tape recording reads as follows: It is good engineering practise when storing recorded tapes for long periods of time that the **start of the programme be at the inside** next to the hub. Tapes stored in that way will have slightly less preprint than postprint. This is desirable because postprint tends to be masked by the programme material and reverberation effects. Also, **rewinding a tape immediately before playing** tends to reduce print through. A further advantage is that tape wound in the play mode of operation usually is wound more smoothly than when wound at high speed. Magnetic recording tapes must be protected from strong magnetic fields. Partial erasure may result for example when placing a dynamic microphone on a reel of tape or when bringing the tape too close to a switched on electric transformer.

D'une manière générale, la bande magnétique est un porteur peu critique à l'entretien. Ce qui ne dispense pas de respecter quelques règles fondamentales:

N'utiliser que des bandes de haute qualité — du type "HiFi-Low-Noise". Nous recommandons tout spécialement la bande REVOX, pour laquelle le A77 a été réglé. (La version REVOX A77 HS est réglé à la vitesse de 38 cm/s pour la bande PER 525.)

Ne laisser pas inutilement la bande sur le magnétophone, mais la remettre dans son emballage, afin de la préserver de la poussière. Pour un stockage prolongé, on tiendra compte de la **température et de l'humidité de l'air ambiant**: de préférence 20°C et 40—60 % d'humidité relative. Une température trop élevée augmente l'effet de copie, c'est-à-dire le passage de l'enregistrement d'une spire à l'autre. On recommande également de **bobiner une fois la bande** avant l'emploi si elle a été longtemps stockée. Il est préférable de **garder les bandes originales sur la bobine de droite** telles qu'elles se trouvent après écoute; la régularité de l'enroulement ainsi obtenue favorise leur conservation. Les bandes sont à protéger des champs magnétiques parasites tels que ceux rayonnés par un microphone dynamique, haut-parleur ou transformateur en service.

Dieser Abschnitt enthält Daten und Schaltbilder für technisch Interessierte.

This section contains technical data and circuit plans for the technically interested user.

Ce chapitre réunit divers données et schémas pour ceux que la technique intéresse.

Inhaltsverzeichnis**Contents****Répertoire**

15.1. Technische Daten	45	15.1. Technical Data	45	15.1. Caractéristiques techniques	45
15.2. Verbindungsplan A77-A78-A76	49	15.2. Wiring plan for A77-A78-A76	49	15.2. Raccordements A77-A78-A76	49
15.3. Verbindungsplan A77-A720-A722	49	15.3. Wiring plan for A77-A720-A722	49	15.3. Raccordements A77-A720-A722	49
15.4. Verbindungsplan A77-A78-A77	50	15.4. Wiring plan for A77-A78-A77	50	15.4. Raccordements A77-A78-A77	50
15.5. Blockschaltbild A77	50	15.5. Bloc schematic A77	50	15.5. Schéma bloc A77	50
15.6. Schaltbild für Schaltuhrbetrieb	51	15.6. Circuit diagram for electric timer operation	51	15.6. Utilisation avec interrupteur horaire	51
15.7. Buchsenbelegungen RADIO-MICRO-Kopfhörer	51	15.7. Wiring of sockets and connectors	51	15.7. Positions des prises RADIO-MICRO-Casque	51
15.8. Stichwortverzeichnis	52	15.8. Index	52	15.8. Liste des mots clé	52

15.1. Technische Daten

Alle hier angegebenen technischen Daten werden von REVOX als Mindestwerte garantiert und gelten (wenn nicht anders angegeben) für Zweispur- und Vierspurgeräte. Die Angaben beziehen sich auf das REVOX Professional Tape 601.

Laufwerk

Antriebsprinzip:

Dreimotorenlaufwerk, elektronisch geregelter Tonmotor

Bandgeschwindigkeit:

19 cm/s und 9,5 cm/s, elektronisch umgeschaltet. Toleranz der Sollgeschwindigkeit $\pm 0,2\%$

Tonhöenschwankungen:

bewertet

bei 19 cm/s besser als $\pm 0,08\%$

bei 9,5 cm/s besser als $\pm 0,1\%$

Schlupf:

max. 0,2 %

Spulengröße:

bis 26,5 cm oder 10,5 Zoll Durchmesser (min. Kerndurchmesser 6 cm)

Ununterbrochene Spieldauer:

mit Langspielband 1100 m, 3 Std. 12 Min. bei 9,5 cm/s; 1 Std. 36 Min. bei 19 cm/s

Betriebslage:

horizontal, vertikal oder schräg

Fernsteuerung:

Impulssteuerung für alle Funktionen

15.1. Technical Specifications

All figures quoted are minimum performance values as measured with REVOX 601 professional tape. They are valid for two and four-track recorders, except where otherwise stated.

Tape Drive Mechanism

Design principle:

3-motor tape drive mechanism, electronically regulated servo capstan motor.

Tape speeds:

3 3/4 and 7 1/2 ips, selected by electronic switching. Deviation from nominal $\pm 0.2\%$

Wow and flutter:

weighted.

at 7 1/2 ips, less than $\pm 0.08\%$

at 3 3/4 ips, less than $\pm 0.1\%$

Measured in accordance with IEEE standard 193-1971 (consistent with DIN 45507)

Tape slip:

not exceeding 0.2 %

Tape reel dimension:

up to 10 1/2" outside diameter (minimum hub diameter 2 3/8")

Uninterrupted playing time:

with long playing tape 3600 feet, 3 hours 12 mins. at 3 3/4 ips, 1 hour 36 mins. at 7 1/2 ips

Operating positions:

horizontal, vertical or inclined.

Remote control:

momentary contact switching for all functions

15.1. Caractéristiques techniques

Performances minimales garanties par REVOX pour les appareils à deux et quatre pistes (sauf autres indications). Mesures effectuées avec la bande magnétique REVOX professionnelle 601.

Mécanisme

Entraînement:

à trois moteurs avec réglage électronique de la vitesse du moteur de cabestan

Vitesse de défilement:

19 cm/s et 9,5 cm/s, commutée électronique. Tolérance de la vitesse nominale $\pm 0,2\%$

Taux de pleurage:

pondéré

à 19 cm/s mieux que $\pm 0,08\%$

à 9,5 cm/s mieux que $\pm 0,1\%$

Dérive:

Inférieure à 0,2 %

Diamètre des bobines:

jusqu'à 26,5 cm (10 1/2") de diamètre. Diamètre minimum du noyau: 6 cm

Durée d'écoute sans interruption:

avec une bande longue durée de 1100 m: 3 h 12 min. à 9,5 cm/s, 1 h 36 min. à 19 cm/s

Positions de fonctionnement:

horizontale, verticale ou inclinée

Commande à distance:

commande à impulsion pour toutes les fonctions

Elektronik**Bestückung:**

54 Transistoren, 32 Dioden, 4 Silizium-Gleichrichter, 1 Fotowiderstand, 4 Relais

Verstärker:

auf steckbaren Leiterplatten

Frequenzgänge:

über Band gemessen bei 19 cm/s
30 Hz bis 20000 Hz + 2/-3 dB
50 Hz bis 15000 Hz ± 1,5 dB
bei 9,5 cm/s
30 Hz bis 16000 Hz + 2/-3 dB
50 Hz bis 10000 Hz ± 1,5 dB

Entzerrung:

bei Aufnahme nach NAB*; bei Wiedergabe nach NAB* oder IEC umschaltbar *(DIN 45 513/H)

Klirrfaktor:

über Band gemessen und Vollaussteuerung bzw. Aussteuerung 0 VU (1000 Hz)
bei 19 cm/s besser als 2 % bzw. 0,6 %
bei 9,5 cm/s besser als 3 % bzw. 1 %

Geräuschspannungsabstände:

über Band gemessen, bewertet nach ASA-A
bei 19 cm/s besser als 66 dB
4-Spur besser als 62 dB
bei 9,5 cm/s besser als 63 dB
4-Spur besser als 59 dB

Übersprechdämpfung:

bei 1000 Hz und Mono-Betrieb besser als 60 dB,
Stereo-Betrieb besser als 45 dB

Oszillatorfrequenz:

120 kHz (Gegentaktoszillator)

Übersteuerungssicherheit

der Eingänge 40 dB

Electronics**Semi Conductor complement:**

54 transistors, 32 diodes, 4 silicon rectifiers, 1 light dependent resistor, 4 relays

Amplifier:

plug-in printed circuit boards

Frequency response:

measured via tape at
7 1/2 ips 30-20.000 Hz + 2/-3 dB
50-15.000 Hz ± 1.5 dB
3 3/4 ips 30-16.000 Hz + 2/-3 dB
50-10.000 Hz ± 1.5 dB

Equalization:

recording as per NAB*, playback as per NAB* or IEC (switchable) *(consistent with DIN 45513/H)

Distortion:

measured via tape at 1 kHz peak level and 0 VU respectively
at 7 1/2 ips, less than 2 % or 0.6 % respectively
at 3 3/4 ips, less than 3 % or 1 % respectively

Signal to noise ratio:

measured via tape, weighted as per ASA-A
at 7 1/2 ips, better than 66 dB
4-track better than 62 dB
at 3 3/4 ips, better than 63 dB
4-track better than 59 dB

Crosstalk:

at 1000 Hz for monophonic operation, better than 60 dB,
stereophonic operation, better than 45 dB

Oscillator frequency:

120 kHz (push-pull oscillator)

Overload margin for each input:

40 dB

Electronique**Equipement:**

54 transistors, 32 diodes, 4 redresseurs au silicium, 1 photorésistance et 4 relais

Amplificateurs:

plaquettes enfichables

Courbe de réponse:

enregistrement-lecture à 19 cm/s
30 Hz à 20000 Hz + 2/-3 dB
50 Hz à 15000 Hz ± 1,5 dB
à 9,5 cm/s
30 Hz à 16000 Hz + 2/-3 dB
50 Hz à 10000 Hz ± 1,5 dB

Corrections:

Enregistrement NAB: lecture commutable NAB ou IEC (Norme DIN 45513/H)

Distorsion harmonique:

à 1000 Hz au niveau 0 VU
à 19 cm/s: max 0,6 %
à 9,5 cm/s: max 1 %

Rapport signal/bruit en enregistrement:

pondéré ASA-A
à 19 cm/s: min 66 dB
4 pistes min. 62 dB
à 9,5 cm/s: 63 dB
4 pistes min. 59 dB

Recul de diaphonie:

à 1000 Hz en mono min. 60 dB, en stéréo min. 45 dB

Fréquence de l'oscillateur:

120 kHz (oscillateur push-pull)

Taux de surcharge:

des entrées 40 dB

Eingänge pro Kanal

Mikrofon

(umschaltbar für hoch- und niederohmige Mikrofone):

Empfindlichkeit für niederohmige Mikrofone 50 bis 600 Ohm: 0,15 mV, max. 15 mV, Eingangsimpedanz 2,2 kOhm.

Empfindlichkeit für hochohmige Mikrofone bis 100 kOhm: 2,5 mV, maximal 250 mV, Eingangsimpedanz 220 kOhm.

Eingangsstecker, Cinch und Klinken

Radio:

Empfindlichkeit 2,5 mV, maximal 250 mV, Eingangsimpedanz 33 kOhm.

Eingangsstecker, 5polig nach DIN

Zusatzeingang (Auxiliary):

Empfindlichkeit 35 mV, maximal 3,5 V, Eingangsimpedanz 1 MOhm. Eingangsstecker, Cinch

Ausgänge pro Kanal

Ausgang für Verstärker:

Ausgangsspannung maximal 2,5 V, Innenwiderstand 600 Ohm. Ausgangstecker, Cinch

Ausgang für Radio:

Ausgangsspannung maximal 1,2 V, Innenwiderstand 2,5 kOhm.

Ausgangsstecker, 5polig nach DIN

Ausgang für Kopfhörer:

Impedanz 200 Ohm und höher, Lautstärke regelbar.

Ausgangsstecker, Klinkenstecker

Endverstärker:

zusätzlich steckbar, entsprechen in allen Punkten den Forderungen der DIN 45500

2 x 10 Watt Musikleistung, 2 x 8 Watt Sinus-Dauertonleistung, gemessen bei 8 Ohm Belastungswiderstand und 1 % maximalem Klirrfaktor.

Es können Lautsprecher von 4 bis 16 Ohm Nennimpedanz angeschlossen werden.

Inputs per channel

Microphone

(switchable for high and low impedance microphones): Sensitivity for 50–600 ohms low impedance microphones: 0.15 mV, maximum 15 mV

Input impedance 2.2 kohms

Sensitivity for high impedance microphones up to 100 kohms: 2.5 mV, maximum 250 mV. Input impedance: 220 kohms

Input connectors RCA-phono sockets and phone jacks

Radio:

sensitivity 2.5 mV, maximum 250 mV, input impedance 33 kohms

Input connector 5-pin DIN socket

Auxiliary input:

sensitivity 35 mV, maximum 3.5 V, input impedance 1 Mohm

Input connectors RCA-Phono sockets

Outputs per channel

Output for **amplifier**: maximum output voltage 2.5 V, source impedance 600 ohms

Output connector RCA-phono socket

Output for **radio**: maximum output voltage 1.2 V, internal impedance 2.5 kohms

Output connector 5-pin DIN socket

Output for **headphones**: recommended load impedance 200 ohms or higher, volume adjustable

Output connector phone jack

Power output stages:

optional plug-in amplifiers, all performance characteristics conform to DIN 45500

8 watts continuous average power per channel, measured with a load impedance of 8 ohms at a maximum total harmonic distortion of 1 %. Loudspeakers having a nominal impedance of 4 to 16 ohms may be connected.

Entrées par canal

Microphone

(commutable basse ou haute impédance):

Sensibilité pour basse impédance de 50 à 600 ohms 0,15 mV, max. 15 mV

Impédance d'entrée 2,2 kohms

Sensibilité pour haute impédance jusqu'à 100 kohms 2,5 mV, max. 250 mV

Impédance d'entrée 220 kohms

Prises d'entrée Cinch et Jack

Radio:

sensibilité 2,5 mV, maximum 250 mV, impédance d'entrée 33 kohms

Prise d'entrée 5 pôles DIN

Aux.:

sensibilité 35 mV, maximum 3,5 V, impédance d'entrée 1 mégohm

Prise d'entrée Cinch

Sorties par canal

Sortie pour amplificateur:

tension de sortie maximum 2,5 V, impédance 600 ohms

Prise de sortie Cinch

Sortie pour radio:

tension de sortie maximum 1,2 V, impédance 2,5 kohms

Prise de sortie 5 pôles DIN

Sortie pour casque:

volume réglable, impédance minimum 200 ohms. Prise de sortie Jack

Amplificateurs de haut-parleurs:

supplémentaires et enfichables, répondant en tout point aux normes DIN 45500

2 x 10 watts de puissance musicale et

2 x 8 watts de puissance nominale

Mesure effectuées avec une charge de 8 ohms et un taux de distorsion maximum de 1 %

Des haut-parleurs d'une impédance entre 4 et 16 ohms peuvent être raccordés.

Lautsprecher

(beim Koffermodell pro Kanal 2 Lautsprecher) werden beim Anschluss von separaten Lautsprecherboxen automatisch abgeschaltet. Ausgangsstecker nach DIN.

Stromversorgung:

elektronisch stabilisiertes Netzteil, Betriebsspannungen 110, 130, 150, 220, 240, 250 Volt, umschaltbar. Netzfrequenzen 50 bis 60 Hz ohne Umschaltung. Leistungsaufnahme ohne Endverstärker ca. 70 Watt, mit Endverstärker ca. 70 bis 100 Watt. Netzsicherungen 220 bis 250 V: 0,5 A träge; 110 bis 150 V: 1 A träge.

Gewicht:

ca. 15 kg

Abmessungen in mm:

	Normal	Koffer
Gehäusebreite	415	514
Gehäusehöhe	359	380
Gehäusetiefe	180	224 mit Deckel

Mit 26,5 cm-Spulen (alle Ausführungen):
grösste Breite 539, grösste Höhe 442

Änderungen vorbehalten.

Loudspeakers

(2 per channel in the suitcase model) will be automatically disconnected when plugging external loudspeakers into the respective DIN output sockets.

Power requirement:

electronically regulated power supply, voltage selector for 110, 130, 150, 220, 240, 250 volts. Operation on 50 to 60 Hz power line without the need for change-over. Power consumption without power stages 70 W approximately, with power stages 70 to 100 W. Fuse rating 220 to 250 V: 0.5 amp. slo-blo; 110 to 150 V: 1 amp slo-blo

Weight:

approximately 33 pounds

Dimensions: Standard

Width	415 mm (16.33)	514 mm (20.23)
Height	359 mm (14.13)	380 mm (15.00)
Depth	180 mm (7.08)	224 mm (8.81)

Carrying case

incl. cover

With 26.5 cm (10.5 inch) reels (all models), max. width 539 (21.22), max. height 442 (17.40).

We reserve the right to make alterations as technical progress may warrant.

Haut-parleurs

(exécution valise: 2 haut-parleurs par canal): sont automatiquement déconnectés lors du branchement de haut-parleurs séparés
Prise de sortie DIN

Alimentation:

stabilisation électronique.

Tension du réseau commutable: 110, 130, 150, 220, 240 et 250 V. Fréquence du réseau de 50 à 60 Hz sans modification. La consommation est environ 70 watts sans les amplificateurs de haut-parleurs et de 70 à 100 watts avec les amplificateurs de haut-parleurs.

Fusible secteur de 0,5 AT pour 200 à 250 V; de 1 AT pour 110 à 150 V.

Poids:

environ 15 kilos

Dimensions en mm:

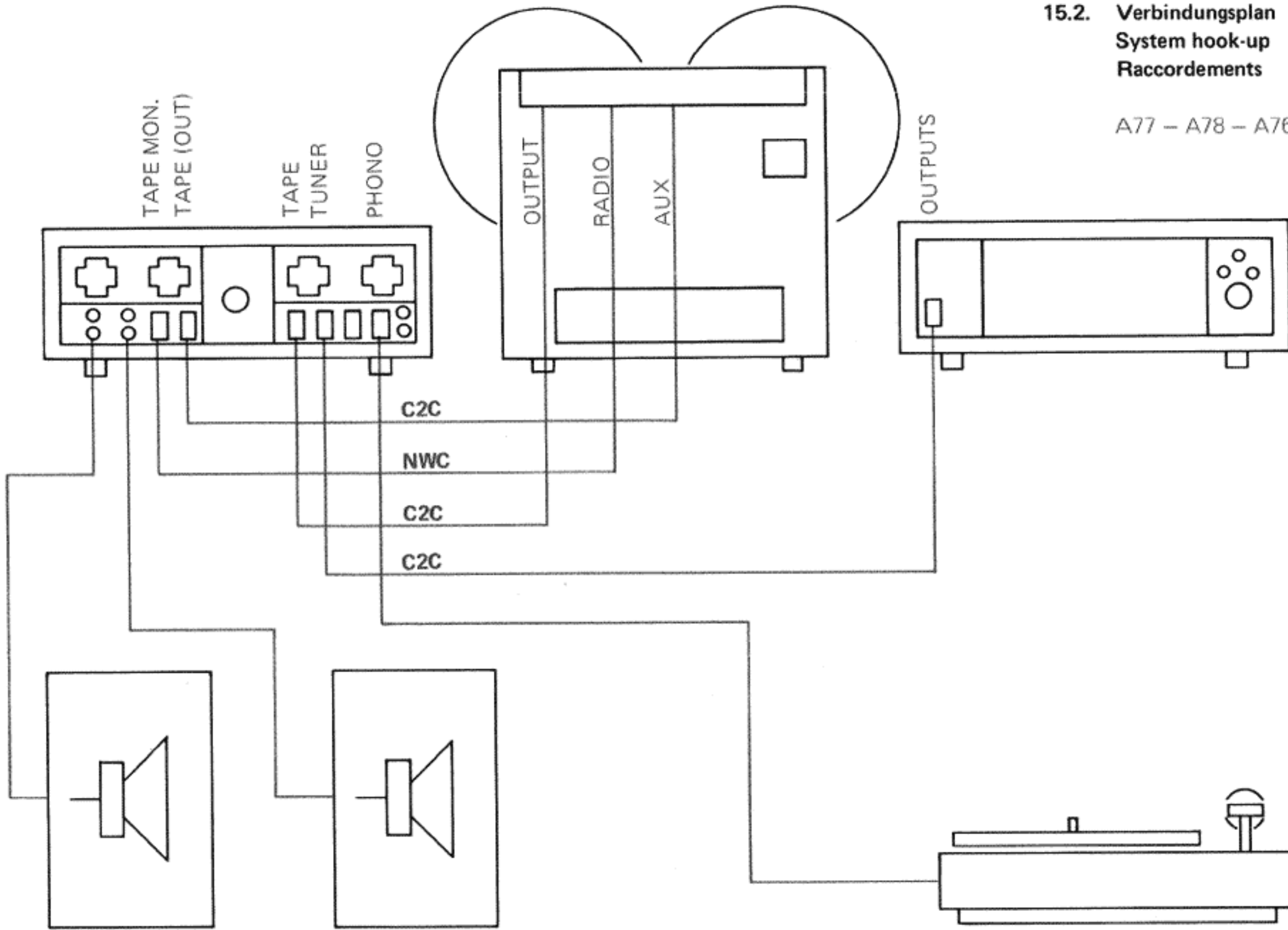
	Normal	valise
Largeur	415	514
Hauteur	359	380
Profondeur	180	224 avec couvercle

Avec bobines de 26,5 cm (toutes les exécutions): largeur maximum 539, hauteur maximum 442

Sous toute réserve de modifications dues à une amélioration technique.

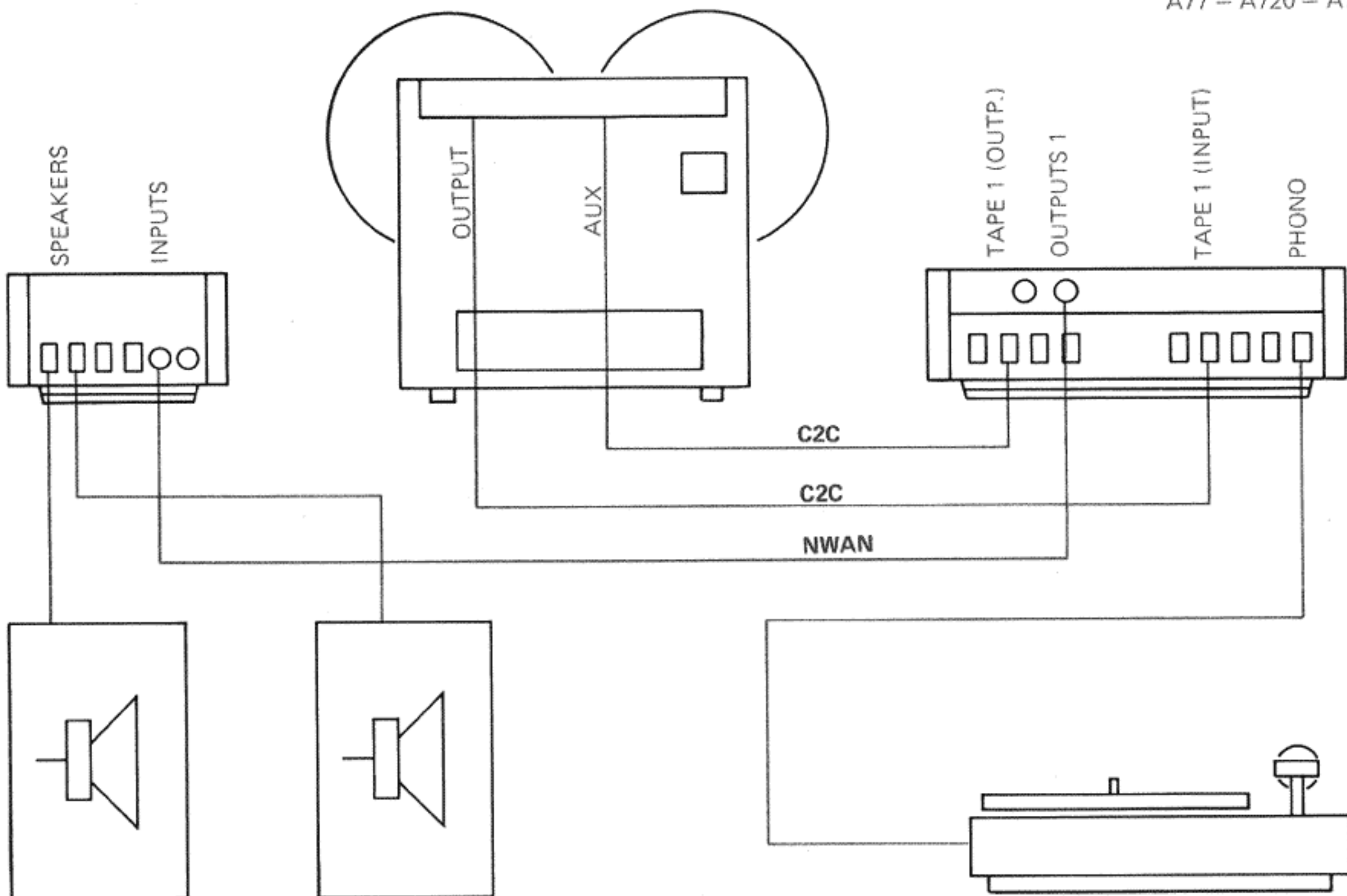
15.2. Verbindungsplan
System hook-up
Raccordements

A77 - A78 - A76



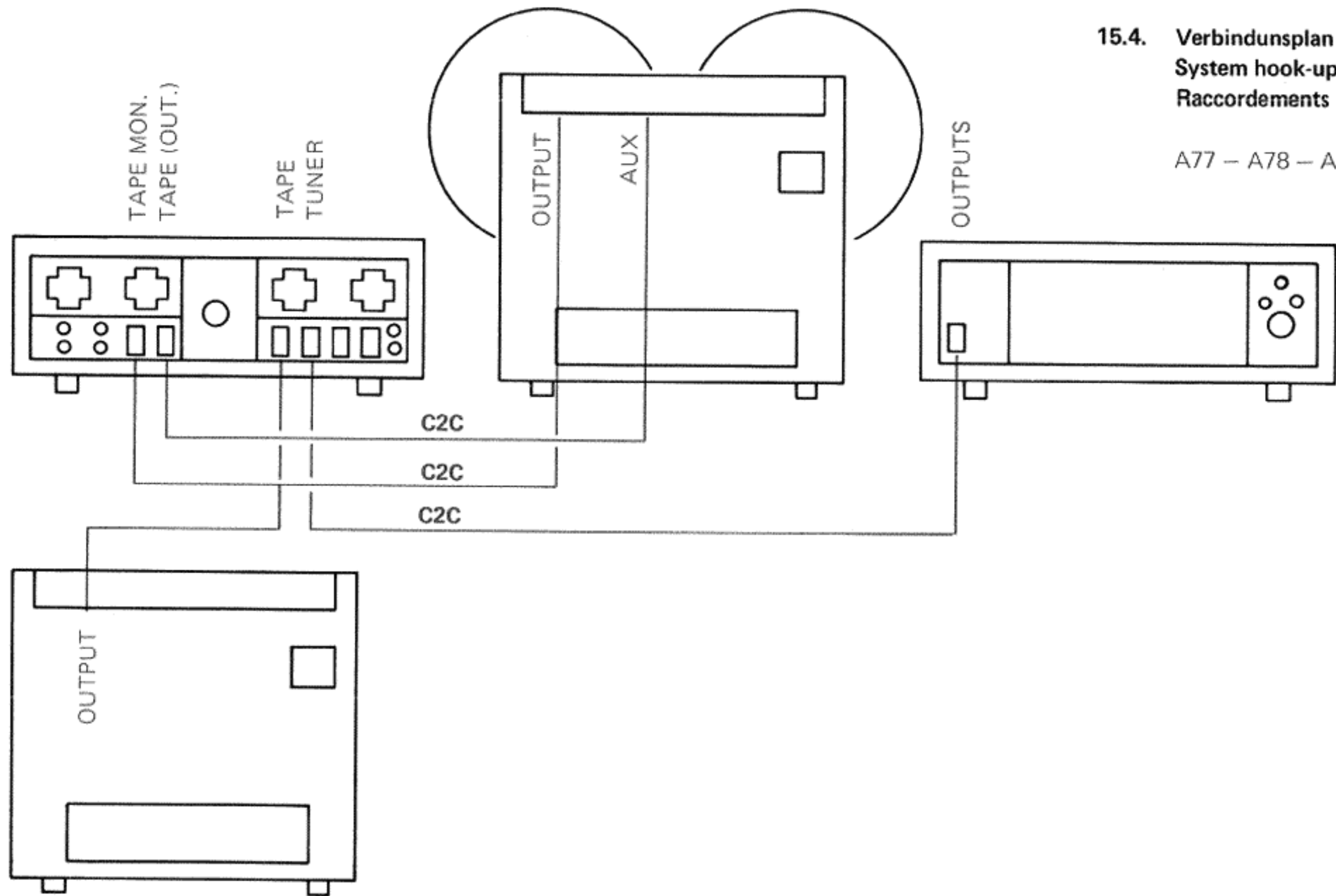
15.3. Verbindungsplan
System hook-up
Raccordements

A77 - A720 - A722

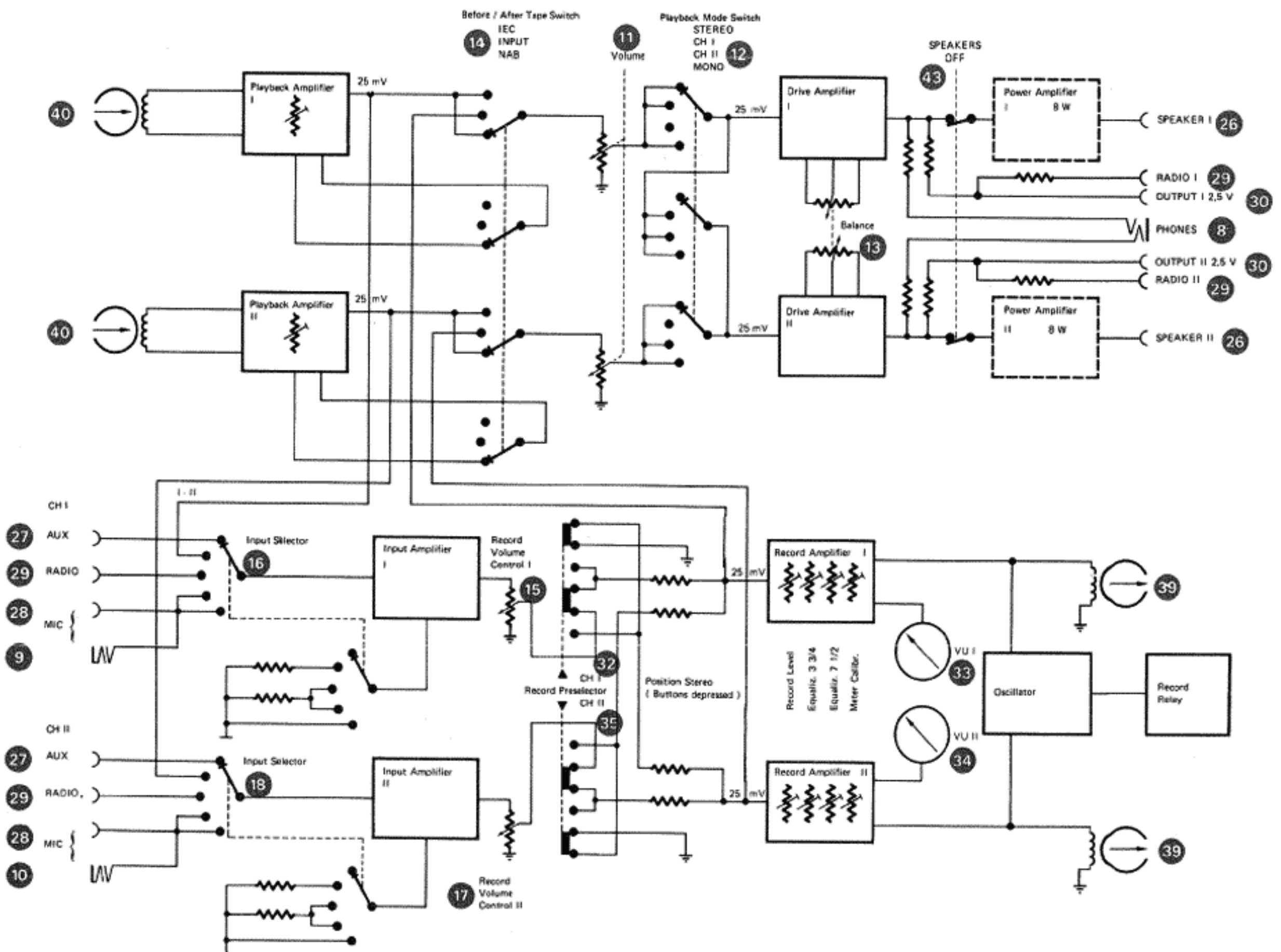


15.4. Verbindungsplan
System hook-up
Raccordements

A77 - A78 - A76 - A77



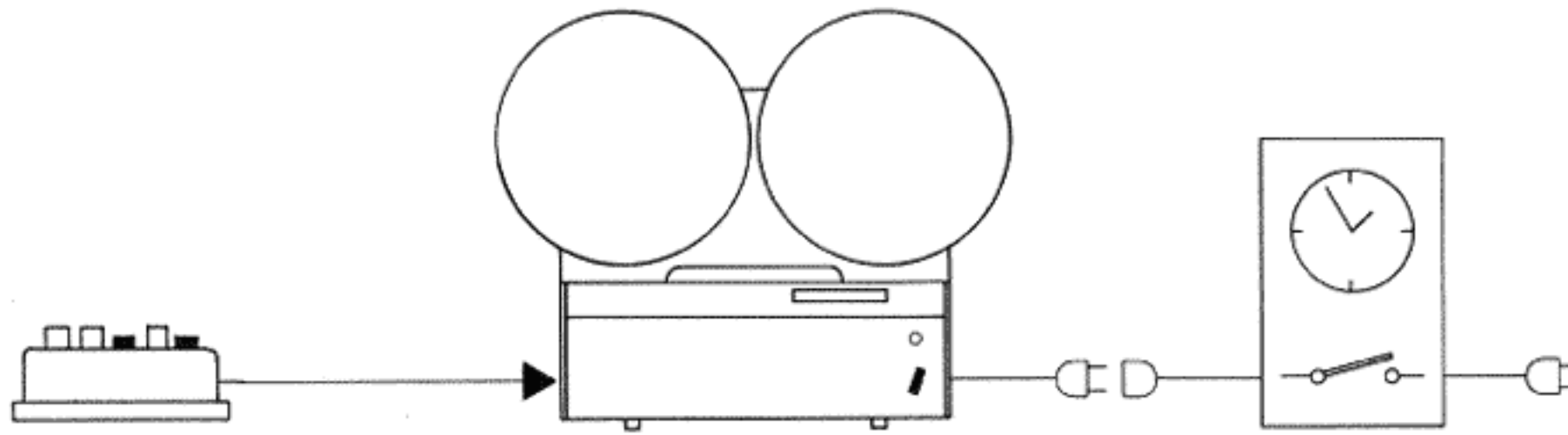
15.5. Block schematic A77 audio section



15.6. Schaltbetrieb (Aufnahme)

15.6. Operation with electric timer

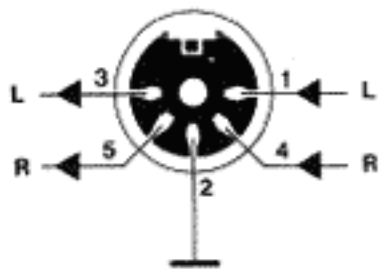
15.6. Commande par un interrupteur horaire



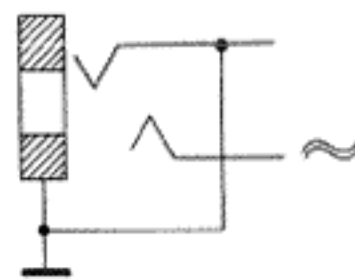
15.7. Buchsenbelegungen

15.7. Wiring of sockets and connectors

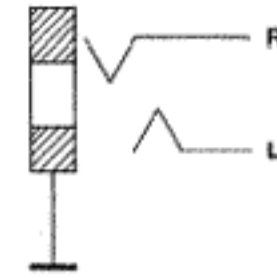
15.7. Câblage des prises



RADIO (29)



MICRO (9), (10), (28)



PHONES (8)

15.8. Stichwortverzeichnis

A
 Abdeckklappe (5) 1.4.2.
 Abhörzweig 4.
 8.
 Andruckrolle (48) 1.6.2.
 1.6.3.
 13.
 Anpassung 3.4.
 Anschlussfeld D 1.6.1.
 2.1.
 2.1.3.
 Antriebsachse (41) 13.
 Aufnahme-Kalibrierung 9.2.3.
 Aufnahme-Kontrolle 2.4.
 4.1.
 Aufnahme-Regler 5.1.
 5.2.
 Aufnahme-Taste 1.6.6.
 Aufnahme-Vorwahltasten 1.6.6.
 Aufnahme-Zweig 8.
 Ausgangsleistung 3.1.
 Ausgangsspannung 3.2.
 Aussteuerungsanzeige 2.4.
 Automatik 7.1.

B
 Balance 2.3.
 Balance-Regler (13) 4.4.
 Bandendschalter 1.6.3.
 7.
 2.2.
 Bandgeschwindigkeit 1.2.
 Bandlaufzeit 15.1.
 Bandspulendurchmesser 1.3.
 Bandstelle 7.2.
 Bandqualität 8.4.
 Betriebsart 3.
 Blindstecker (24) 11.
 Blockschaltbilder 8.

C
 CAL 4.1.
 9.2.1.
 Cinch-Kabel 3.2.
 Cutterhebel (49) 1.6.7.
 10.

15.8. Index

A
 Amplifier 3
 3.2.
 1.1.
 2.2.
 7.1.
 Audio mixer 1.1.
 2.2.
 Automatic 7.1.

B
 Balance control (13) 2.3.
 4.4.
 2.1.3.
 Balanced microphones 9.2.5.
 Bias frequency 8.
 Block schematics 8.

C
 CALibration 4.1.
 9.2.1.
 9.2.4.
 Calibration control 13.
 Capstan shaft (41) 4.4.
 Centre image 2.
 Channel assignment 1.4.1.
 Cine reel 13.
 Cleaning 1.5.
 Counter (2) 10.
 Cut, where to 10.

E
 Echo—Effects 8.5.
 Echo—Delay 8.5.
 Echo—Possibilities 8.5.
 Echo—Recording 2.2.
 Editing lever (49) 1.6.7.
 10.
 1.6.3.
 7.
 2.2.
 End-of-tape switch 1.6.3.
 7.
 2.2.
 1.6.6.

F
 Erasure 1.6.6.

F
 Feed back 8.5.
 Filter 9.2.5.
 Flutter suppressor (36) 1.4.2.
 FM—Tuner 9.2.5.
 Front lid (5) 1.4.2.

15.8. Liste des mots clé

A
 Adaptations 3.4.
 Amorce transparente 7.2.
 Amplificateur 3.
 3.2.
 Amplificateur Hi-Fi 2.1.1.
 2.2.
 Amplificateur stéréophonique 6.
 Arrêt de fin de bande 1.6.3.
 7.
 7.2.
 Automatisation 7.1.
 Axe d'entraînement (41) 13.

B
 Balance 2.3.
 Balance (réglage) (13) 4.4.
 Bandes 14.
 Bobines à trois encoches 1.4.1.
 Bobine NAB 1.4.2.
 Buttée 2.4.

C
 Câble CINCH 3.2.
 CAL 4.1.
 9.2.1.
 9.2.4.
 Calibrage 9.2.4.
 Calibrage (enregistrement) 9.2.3.
 Casque 3.4.
 Circuit d'écho 8.5.
 Circuit d'écoute 4.
 8.
 11.
 4.1.
 4.2.4.
 5.1.
 5.2.
 9.2.3.
 1.5.
 8.4.

D
 Diamètre des bobines 1.3.
 Dictée de protocole 11.
 Duoplay 8.2.
 Durée d'écoute 15.1.

D		H		E	
Diasteuerung	12.	Headphones	3.4.	Echelle linéaire	2.4.
DIN-Buchse (29)	3.3.	Headphone plug	3.4.	Echelle logarithmique	2.4.
Dolby-B-Rauschunterdrückungssystem	9.1.	HiFi Amplifier	2.1.1.	Echo	2.2.
Dolby-Elektronik	9.2.3.	HiFi System	2.2.	Effacement	1.6.6.
Dreizack-Bandspule	1.4.1.	High impedance microphones	3.3.	Effet d'écho	8.5.
Duoplay	8.2.	Humidity	2.2.	Effets spéciaux	8.
Durchlauf	5.2.		1.4.		8.5.
		I		Electronique Dolby	9.2.5.
E		IEC recommendations	4.1.	Enregistrement Mono	9.2.3.
Echobetrieb	2.2.		9.1.	Enregistrement parallèle	5.1.
Echo-Effekte	8.5.	Impedances	2.4.		4.2.2.
Echo-Schaltungen	8.5.	Input Balance Control	2.3.		4.2.3.
Eingang-Balanceregler	2.3.	Input-Control	2.3.	Enregistrements simultanés	5.1.
Eingang-Regler	2.3.	Input-Selector	2.3.	Enregistrement stéréo	8.3.
	5.1.		5.1.	Enregistrement sur 4 pistes	5.2.
Eingang-Wahlschalter	2.1.3.	Interference Beats	2.1.3.	Entrée - balance	5.1.
	2.3.		2.3.	Entrée - réglage	2.3.
			9.2.5.	Entretien	2.3.
				Etages de puissance	13.
F		L		Etude de langues	3.
Fernsteuerung	11.	Language studies	8.2.		8.2.
Filter	9.2.5.	Level adjustment	2.4.		
FM-Tuner	9.2.5.	Level indication	2.4.	F	
Fühlhebel (36)	1.4.2.	Linear dial	2.4.	Fiche de court-circuit (24)	11.
Funktionsschalter (12)	3.	Logarithmic dial	2.4.	Filtres	9.2.5.
		Loudspeaker	3.	Filtre multiplex (53)	9.2.5.
			3.1.	Fonctions mécaniques	11.
G		Loudspeaker sockets	3.1.	Fréquence de prémagnétisation	9.2.5.
Geräuschspannungsabstand	9.2.3.	Low impedance microphones	2.2.	Fréquence de réjection	8.5.
				Fréquence pilote	9.2.5.
H		M		Fréquence porteuse	9.2.5.
HiFi-Anlage	3.3.	Maintenance	1.3.	Fusible secteur	1.1.
HiFi-Verstärker	2.1.1.	Matching	3.4.		
	2.2.	Meter deflection	2.4.	G	
Hilfsträgerfrequenzen	9.2.5.	Mode selector (12)	3.2.	Gallet presseur (48)	1.6.2.
Hochohmige Mikrofone	2.2.		4.2.		1.6.3.
		Minutes, transcription of	11.		13.
I		Momentary contact push button	1.6.	Glissière de collage	10.
IEC-Norm	4.1.	Monitor facilities	4.		
	9.1.		8.	H	
Impedanzen	3.1.	Monitor selector (14)	4.1.	Haut-parleur	3.
	3.2.1.	Monophonic replay	4.2.4.		3.1.
Impulse	2.4.	Multiplay operation	2.2.	Haut-parleur (prise)	3.1.
Impulsspitzen	5.1.	Multiplay technique	8.4.	Humidité relative	14.
	5.2.	Multiplex filter (53)	9.2.5.		
Impuls-Tasten	1.6.			I	
Interferenzen	9.2.5.	N		Impédance	3.1.
		NAB-reel	1.4.2.		3.2.1.
K		Noise-component	5.1.	Impulsions	2.4.
Kalibrierregler	9.2.4.		5.2.	Installation Hi-Fi	3.3.
Kanalzuordnung	2.	Noise, freedom from	9.2.3.	Installation stéréophonique	3.1.
Klangmitte	4.4.	Noise-voltage	9.2.3.	Interférences	9.2.5.
Klarfolie	7.2.		5.1.		
Klebeschiene	10.	O	5.2.	L	
Kompatibilität	4.2.4.	Operating mode	3.	Lecture	4.
Kopfhörer	3.4.	Output voltage	3.2.	Lecture Mono	4.2.4.
		Overmodulation	5.1.	Lecture Stéréo	4.2.1.
			5.2.	Levier de montage (49)	1.6.7.
					10.
				M	
				Magnétophone	2.1.1.
				Mélangeur	1.1.
					2.2.
				Microphone asymétrique	2.1.3.
				Microphone à basse impédance	2.2.
				Microphone à haute impédance	2.2.
				Microphone symétrique	2.1.3.
				Modulation maximum	2.4.
				Multiplayback	2.2.

L		P		N	
Lagertemperatur	14.	Parallel track recording	4.2.2.	Niveau de modulation	2.4.
Laufwerk-Funktionen	11.		4.2.3.	Norme NAB	4.1.
Lautsprecher	3.		5.1.	Norme IEC	4.1.
	3.1.	Peak level	2.4.		9.1.
Lautsprecher-Buchsen	3.1.	Peak level indicator	1.6.6.		
Lautstärkeregl. (11)	4.2.4.		5.2.	O	
Lautstärkespitzen	5.2.	Pilottone frequencies	9.2.5.	Ordre des canaux	2.
Leistungsendstufen	3.	Pinch Roller (48)	1.6.2.		
Leuchtpunkt	1.6.6.		1.6.3.	P	
	5.2.		13.	Playback	3.4.
Lineare Skala	2.4.	Power amplifiers	3.	Pointe de modulation	5.1.
Löschen	1.6.6.	Power output	3.1.		5.2.
Logarithmische Skala	2.4.			Position de la bande	7.2.
Luftfeuchtigkeit	14.	Q		Prise 5 pôles (29)	3.3.
		Quarter track recording	5.1.	Prise Jack stéréo	3.4.
M				Prise haut-parleur	8.4.10.
Mischpult	1.1.	R		Puissance de sortie	3.1.
	2.2.	Radio receiver	2.1.2.		
Mono-Aufnahme	5.1.		2.2.	Q	
Mono-Wiedergabe	4.2.4.		2.3.	Qualité de la bande	8.4.
Multiplayback-Technik	8.4.	Record button	1.6.6.		
Multiplay-Betrieb	2.2.	Record calibration	9.2.3.	R	
Multiplexfilter (53)	9.2.5.	Record channel	8.	Raccordement D	1.6.1.
		Record level control	5.1.		2.1.
N			5.2.		2.1.3.
NAB-Spule	1.4.2.	Record level indication	2.4.	Raccordement en enregistrement	8.
Netzsicherung	1.1.	Record preselectors	1.6.6.	Récepteur de radio	2.1.2.
Netz-Spannungswähler	1.1.	Reel diameter	1.3.		2.2.
Niederohmige Mikrofone	2.2.	REEL MOTORS OFF (44)	1.6.2.		3.3.
		Remote control	11.	Recul du bruit de fond	9.2.3.
P		Replay signal	4.1.	Réduction du bruit de fond (Dolby B)	9.2.3.
Parallelspur-Aufzeichnung	4.2.2.	Replay volume (11)	4.3.	REEL MOTORS OFF (44)	1.6.2.
	4.2.3.	REVOX A77-HS	9.1.	Régénération	8.5.
	5.1.	Running time	15.1.	Réglage de balance (13)	4.4.
Pegeleinstellung	2.4.			Réglage d'enregistrement	5.1.
Pilotton-Frequenzen	9.2.5.	S			5.2.
Plattenspieler	2.1.1.	Signal to Noise Ratio	9.2.3.	Réglage des niveaux	2.4.
Playback-Lautsprecher	8.4.10.	Simultaneous recording	8.3.	Réglage du volume (11)	4.2.4.
Playback-Überspielungen	8.4.	Simultaneous translation exercise	8.3.	Retard	8.5.
Protokoll-Diktat	11.	Slide-O-Matic	12.	REVOX A77 Dolby B	9.2.
		Slide synchronisation	12.	REVOX A77 HS	9.1.
		Sound on sound	8.4.		
R			8.4.10.	S	
Rausch-Anteil	9.2.3.	SPEAKERS	3.1.	Schéma block	8.
	5.1.	Splicing groove	10.	Sélecteur d'entrée	2.1.3.
	5.2.	Stereophonic amplifier	6.		2.3.
Rausch-Freiheit	9.2.3.	Stereophonic recording	5.2.	Sélecteur de tension	1.1.
Rausch-Spannungen	5.1.	Stereophonic system	3.1.	Sélecteur du mode de reproduction (12)	3.
	5.2.	Storage temperature	14.	Sens de bobinage rapide	1.6.4.
REVOX A77-HS	9.1.	Studio impedance	4.3.		1.6.5.
REEL MOTORS OFF (44)	1.6.2.	Sub carrier frequencies	9.2.5.	Service continu	5.2.
Rückkopplung	8.5.	Synchronising	8.4.	Signal de lecture	4.1.
Rundfunkgerät	2.1.2.			Système réducteur du bruit de	
	2.2.			fond Dolby B	9.1.
	3.3.			SLIDE-O-MATIC	12.
				SPEAKERS	3.1.
				Surmodulation	5.1.
					5.2.
				Symétrie	4.4.
				Synchronisation	8.4.
				Synchronisation de diapositives	12.

S		T		T	
Sauberhalten	13.	Tapes	14.	Table de lecture	2.1.1.
Schnittstelle	10.	Tape recorder	2.1.1.	Tension de bruit	5.1.
Simultan-Aufzeichnung	8.3.	Tape quality	8.4.		5.2.
Simultan-Übersetzungsübungen	8.3.	Tape speed	1.2.	Tension de sortie	3.2.
Slide-O-Matic	12.	Tape stop	7.2.	Température de stockage	14.
SPEAKERS	3.1.	Tape transport functions	11.	Tige du tendeur de bande (36)	1.4.2.
Sprachstudium	8.2.	Track to track transfers	2.2.	Touche à impulsion	1.6.
Spurüberspielung	2.2.	Transient peaks	2.4.	Touche d'enregistrement	1.6.6.
Stereo-Anlage	3.1.		5.1.	Tuner préamplificateur	2.1.1.
Stereo-Aufnahme	5.2.		5.2.		2.2.
Stereo-Jackstecker	3.4.	Transparent leader	7.2.		
Stereo-Verstärker	6.	Tricks recordings	8.	U	
Studio-Impedanz	4.3.		8.5.	Utilisation	3.
Symmetrische Mikrofone	2.1.3.		9.2.5.		
Synchronisierung	8.4.	Tuner preamplifier	2.1.1.	V	
			2.2.	Verrouillage	1.6.5.
T		Turntable	2.1.1.	Vitesse de défilement de la bande	1.2.
Tonbänder	14.			Volume d'écoute (11)	4.3.
Tonbandgerät	2.1.1.	U		VU-mètre	2.3.
Trick	8.	Unbalanced Microphones	2.1.3.		2.4.
	8.5.				5.1.
	9.2.5.	V			
Tuner-Vorverstärker	2.1.1.	Voltage selector	1.1.		
	2.2.	Volume control (11)	4.2.4.		
		Volume peaks	5.2.		
U		VU-meter	2.3.		
Übersteuerung	5.1.		2.4.		
	5.2.		5.1.		
Umspulrichtung	1.6.6.	W			
Unsymmetrische Mikrofone	2.1.3.	Winding, direction of	1.6.6.		
V					
Verriegelung	1.6.5.				
Verschmutzung	13.				
Verstärker	3.				
	3.2.				
Verzögerung	8.5.				
Viertelspur-Aufzeichnung	5.1.				
Vollaussteuerung	2.4.				
Vor/Hinterband-Schalter (14)	4.1.				
Vormagnetisierungsfrequenz	9.2.5.				
VU-Meter	2.3.				
	2.4.				
	5.1.				
W					
Wartung	13.				
Wiedergabe-Funktions-Schalter (12)	3.2.				
	4.2.				
Wiedergabe-Lautstärke (11)	4.3.				
Wiedergabe-Signal	4.1.				
Wiederholfrequenz	8.5.				
Z					
Zählwerk (2)	1.5.				
Zeigerausschlag	2.4.				

Hersteller / Manufacturer / Fabricant

WILLI STUDER

CH-8105 Regensdorf-Zurich

Switzerland

WILLI STUDER GmbH

D-7827 Löffingen/Hochschwarzwald

Germany

World wide distribution

REVOX ELA AG

CH-8105 Regensdorf-Zurich